

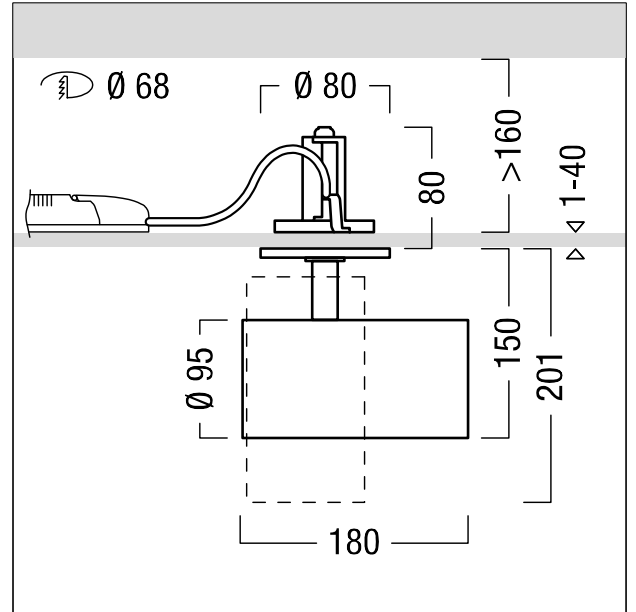
Projecteur LED semi-encastré, orientable

Projecteur à LED semi-encastré optimisé pour un éclairage de mise en valeur efficace et puissant dans les applications de vente au détail / automobiles et l'éclairage architectural ; Température de couleur réglée pour les produits de boulangerie Ra 90 () ; Luminaire / projecteur à distribution extensive flood 25 ° ; Tolérance de la couleur (MacAdam initial): 2 ; Flux lumineux du luminaire: 2000 lm, Efficacité lumineuse du luminaire: 75 lm/W ; durée de vie : 50000 h jusqu'à une diminution du flux lumineux à 85 % ; Puissance du luminaire: 26,5 W ; modèle complet comprenant un projecteur et un convertisseur Luminaire commutable on/off pour un montage au plénum ; raccordement électrique : Bornier bipolaire ; tension secteur : 220-240V/ 50/60Hz ; tête d'éclairage multifonction orientable sur le plan horizontal à 357° et rétractable (-20°/+45°) ; boîtier de projecteur en fonderie d'aluminium, surface : blanc Peinture microstructurée ; excellent contrôle de l'éblouissement grâce à la bague avant en Polycarbonate (PC) blanc ; la bague avant sert à l'installation d'accessoires (optique, protection, paralume nid d'abeilles) ; miroir réflecteur servant de réflecteur de rechange et pouvant être adapté ; montage : encastrement dans le plafond pour des épaisseurs de plafond de 1 à 40 cm ; découpe du plafond : Ø 68 mm, profondeur d'encastrement : 80 mm ; poids : 1 kg

Note : convient au montage dans un boîtier d'encastrement pour béton R68 (60800816) !



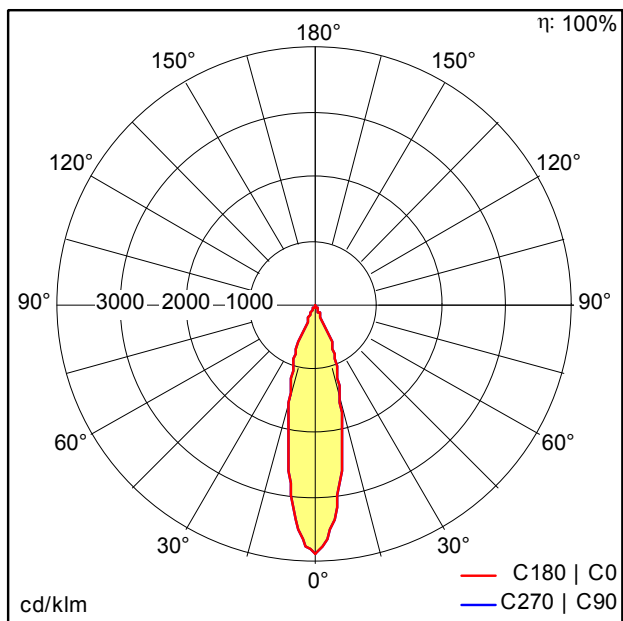
ZS_VI2_F_Strahler_M_Disk_whm_whm.jpg



ZS_VI2_M_SR_M.wmf

Courbe photométrique

STD - Standard



STx637a.ltd

- Source lumineuse: LED
- Flux lumineux du luminaire*: 2000 lm
- Efficacité lumineuse du luminaire*: 75 lm/W
- Indice min. de rendu des couleurs: 97
- Convertisseur: 1 x 87500757 LC 30/700/43 fixC SR SNC2
- Température de couleur*: 2500 Kelvin
- Tolérance de la couleur (MacAdam initial): 2
- Durée de vie utile médiane*: L85 50000h à 25°C
- Puissance du luminaire*: 26,5 W Facteur de puissance = 0,95
- Equipement: SWI
- Catégorie de maintenance CIE 97: C - Réflecteur fermé sur le haut
- Taux de distorsion harmonique (THD): 11,06 %

Ce produit contient une source lumineuse de classe d'efficacité énergétique F.

Toutes les valeurs marquées d'un * sont des valeurs nominales. La puissance et le flux lumineux affichent initialement une tolérance de +/- 10%, la température de couleur la plus proche est initialement soumise à une tolérance de +/- 150 K. Sauf indication contraire, les valeurs sont applicables pour une température ambiante de 25 °C.

