

Potentiomètre électronique, mécanisme interrupteur

Réf. 240-10

Potentiomètre électronique, mécanisme bouton poussoir

Réf. 240-31

Instructions d'utilisation

1 Consignes de sécurité

L'intégration et le montage d'appareillages électriques doivent être réservés à des électriciens spécialisés.

Le non-respect de ces instructions peut entraîner des dommages sur l'appareillage, un incendie ou d'autres dangers.

Risque d'électrocution. L'appareillage n'est pas adapté pour la déconnexion.

Risque d'électrocution. Déconnecter toujours l'alimentation secteur avant d'intervenir sur l'appareil ou sur la charge. Couper en particulier tous les disjoncteurs qui fournissent des tensions dangereuses à l'appareillage ou à la charge.

Ces instructions font partie intégrante du produit et doivent être conservées chez l'utilisateur final.

2 Conception de l'appareillage

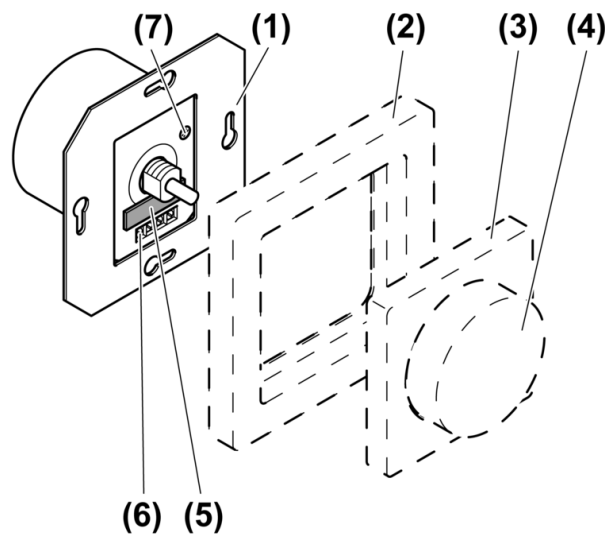


Figure 1: Conception de l'appareillage

- (1) Potentiomètre électronique
- (2) Cadre
- (3) Plaque centrale
- (4) Bouton de réglage
- (5) Porte-fusible
- (6) Bornes à vis
- (7) Sélecteurs

3 Fonctionnement

Usage conforme

- Commutation et réglage de la luminosité des lampes à appareils d'exploitation et interface de 1-10 V
- Montage dans un boîtier d'appareillage selon DIN 49073

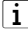
Caractéristiques produits

- Potentiomètre avec fonction de commutation pour la commutation directe des charges ohmiques et inductives
- Potentiomètre avec fonction tactile uniquement en association avec le télérupteurs
- Luminosité de base réglable
- Sur le potentiomètre à fonction tactile, la commutation peut être réalisée par le biais de postes auxiliaires.
- Protection de l'interface 1-10 V en cas de raccordement erroné grâce au fusible pour courant faible intégré

4 Utilisation

Activer ou désactiver les ballasts électroniques

- Appuyer sur le bouton de réglage.

 Sur les potentiomètres électroniques, l'appui sur le bouton de réglage initie une impulsion sur le télérupteur et active ou désactive les ballasts électroniques.

Régler la luminosité.

La lumière est allumée.

- Tourner le bouton de réglage dans le sens horaire.
La luminosité augmente jusqu'à la valeur maximale.
- Tourner le bouton de réglage dans le sens anti-horaire.
La luminosité baisse jusqu'à la valeur minimale.

5 Informations destinées aux électriciens

5.1 Montage et branchement électrique



DANGER!

Risque de choc électrique en contact des pièces conductrices.

Un choc électrique peut entraîner la mort.

Déclencher tous les disjoncteurs correspondants avant les travaux sur l'appareillage ou la charge. Les pièces avoisinantes sous tension doivent être recouvertes.

Raccorder et monter l'appareil

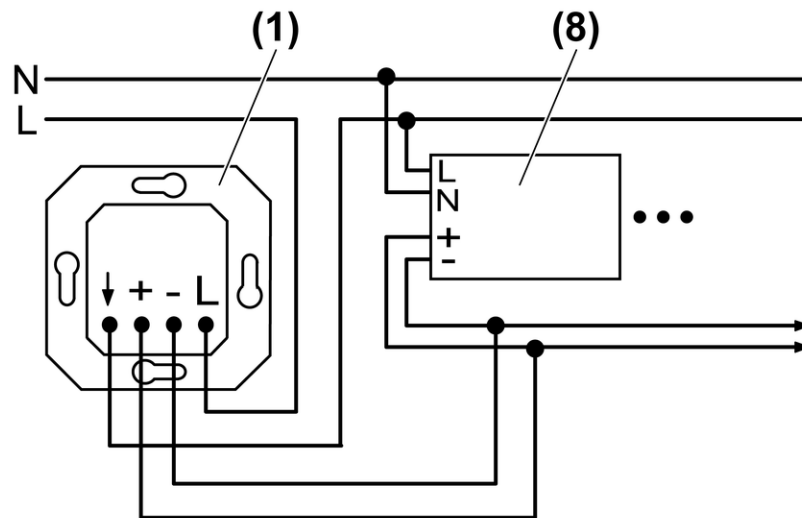


Figure 2: Schéma de raccordement du potentiomètre à fonction de commutation

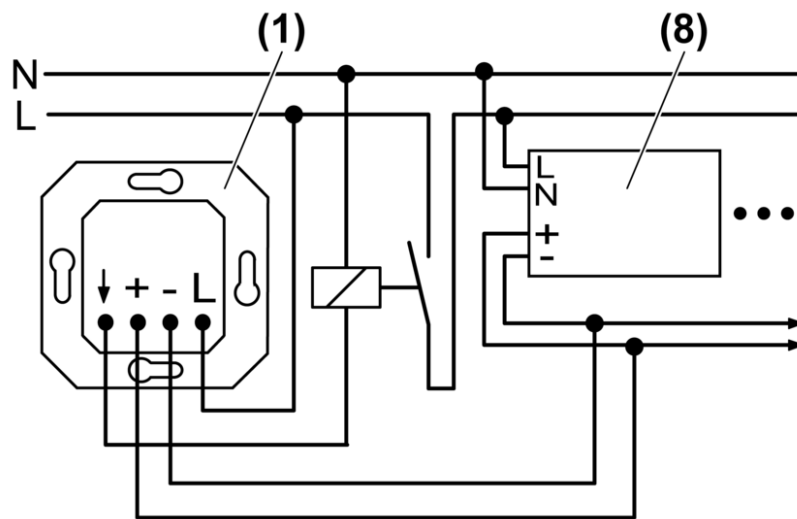


Figure 3: Schéma de raccordement du potentiomètre à fonction de commutation et contacteur

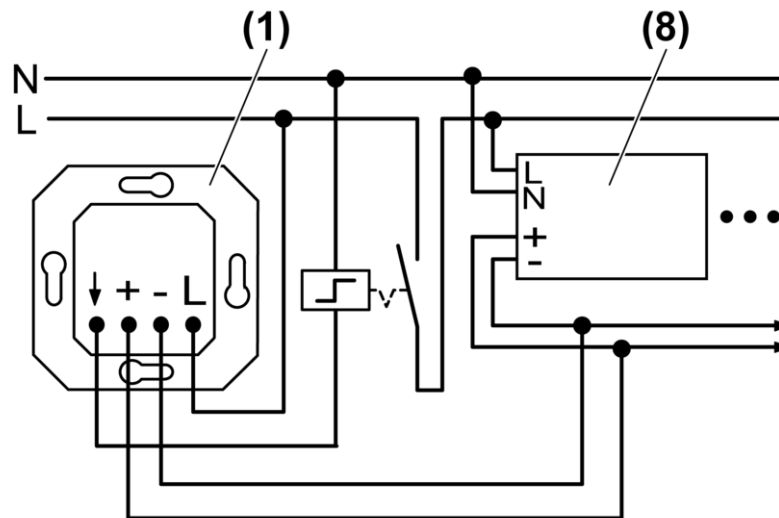


Figure 4: Schéma de raccordement du potentiomètre à fonction tactile

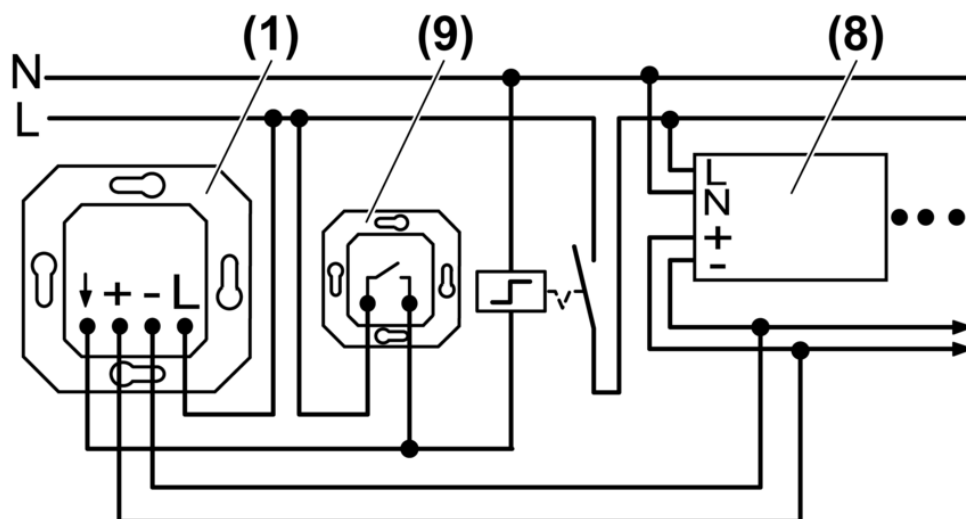


Figure 5: Schéma de raccordement du potentiomètre à fonction tactile et poste auxiliaire

- (1) Potentiomètre électronique
- (8) Appareils d'exploitation des lampes avec interface 1-10 V, ballast électronique
- (9) Poste auxiliaire, poussoir d'installation
- i** Câble de commande : type, section et pose selon les dispositions de la VDE pour les câbles de 250 V, tension de commande à isolation de base. Le câble de commande et le câble de charge peuvent être posés dans une conduite commune, p. ex. NYM J 5 x 1,5.
- i** Relier les appareils d'exploitation des lampes, le ballast électronique selon les indications du fabricant, avec des conducteurs de protection. La somme des courants de commande ne pas dépasser 50 mA, se reporter aux indications du fabricant des appareils d'exploitation des lampes.
- i** N'utiliser que des appareils d'exploitation et les lampes à fluorescence du même fabricant, type et étage de puissance. Sinon, des différences de luminosité peuvent apparaître sur les différentes lampes.
- Raccorder le potentiomètre électronique à la fonction de commutation conformément au schéma de raccordement (figure 2) ou . Raccorder le potentiomètre électronique à fonction tactile selon le schéma de raccordement (figure 3) ou (figure 4).

- Si plusieurs disjoncteurs délivrent des tensions dangereuses à l'appareil ou à la charge, coupler les disjoncteurs ou les identifier d'un avertissement de sorte que la coupure soit assurée.
- Monter l'appareil dans le boîtier d'appareillage, les bornes de raccordement doivent être en bas.
- Régler la luminosité de base (figure 5).
- Monter le cadre et la plaque centrale.
- Monter le bouton de réglage.

5.2 Mise en service

Régler la luminosité de base

Au besoin, la luminosité de base peut être réglée par un électricien.

L'appareil se raccorde comme décrit ci-dessus et monté dans le boîtier d'appareillage. Le cadre, la plaque centrale et le bouton de réglage ne sont pas montés.



DANGER!

Risque de choc électrique en contact des pièces conductrices.

Un choc électrique peut entraîner la mort.

Utiliser uniquement un outillage isolé pour régler la luminosité de base. Les pièces avoisinantes sous tension doivent être recouvertes.

- Mettre l'appareillage sous tension.
- Activer l'éclairage en appuyant sur l'axe de rotation et le tourner vers la gauche pour obtenir une luminosité minimale.
- régler la luminosité de basse en tournant le sélecteur (7) (figure 1). La luminosité de base doit être réglée de manière à ce que les lampes raccordées soient visiblement allumées lorsque le bouton de réglage est en butée gauche.

6 Annexes

6.1 Caractéristiques techniques

Température ambiante	+5 ... +25 °C
Tension de commande	0.7 V ... 12 V
Courant de commande	max. 50 mA
Courant de commutation ohmique pour CA 230/240 V~	
Réf. 240-10	6 A
Réf. 240-31	2 A
Courant de commutation pour CA 230/240V~ capacitif	
Réf. 240-10	6 A (70 µF)
Réf. 240-31	—
Raccord unifilaire	max. 4 mm ²
Fusible pour courant faible	F 500 H 250

6.2 Garantie

Nous nous réservons toute modification formelle sur le produit dans la mesure où elle contribue au progrès technique.

Nous accordons les garanties prévues par la loi.

Veillez renvoyer gratuitement l'appareillage accompagné d'une description du dysfonctionnement à notre service après-vente central.

ALBRECHT JUNG GMBH & CO. KG

Volmestraße 1
58579 Schalksmühle

Telefon: +49.23 55.8 06-0
Telefax: +49.23 55.8 06-2 04
kundencenter@jung.de
www.jung.de

Service Center

Kupferstr. 17-19
44532 Lünen
Germany