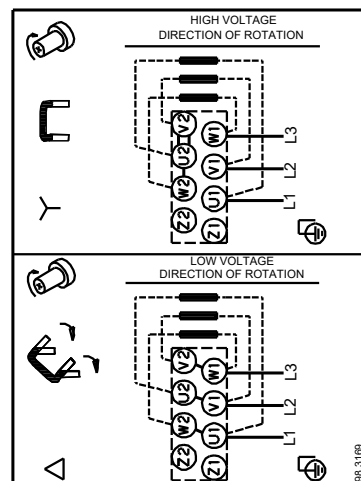
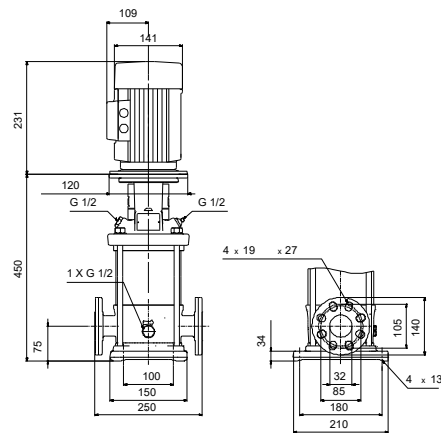
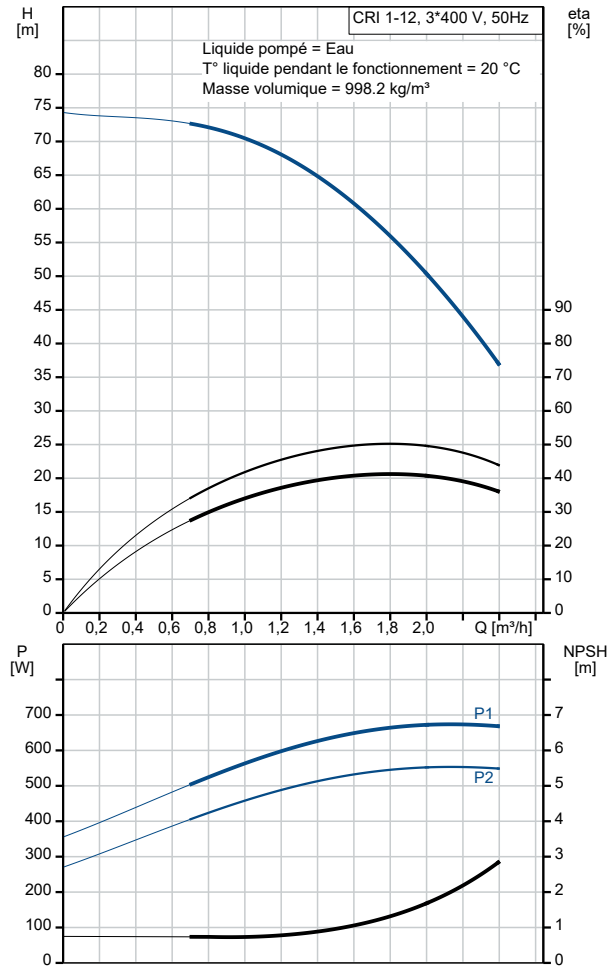


Description	Valeur
Information générale:	
Nom produit:	CRI 1-12 A-FGJ-A-E-HQQE
Code article:	96527704
Numéro EAN::	5700397083529
Prix:	
Technique:	
Vitesse de rotation pour les données de la pompe:	2864 mn-1
Débit nominal:	1.8 m³/h
Hmt nom.:	57.1 m
Hauteur max.:	74.7 m
Etages:	12
Roues:	12
Nombre de roues à diamètre réduit:	0
Faible NPSH:	N
Orientation de la pompe:	Verticale
Système de garniture mécanique:	Simple
Code de la garniture mécanique:	HQQE
Certifications:	CE,EAC,UKCA
Certifications pour l'eau potable:	WRAS,ACS
Tolérance courbe:	ISO9906:2012 3B
Version pompe:	A
Modèle:	A
Matériaux:	
Base:	Acier inoxydable
Base:	EN 1.4408
Base:	AISI 316
Roue:	Acier inox.
Roue:	EN 1.4301
Roue:	AISI 304
Code matériau:	A
Code caoutchouc:	E
Palier:	SIC
Installation:	
Maximum ambient temperature:	60 °C
Pression maximale de service:	25 bar
Pression maximum à la température indiquée:	25 bar / 120 °C
Pression maximum à la température indiquée:	25 bar / -20 °C
Type raccordement:	DIN / ANSI / JIS
Taille raccordement d'entrée:	DN 25/32
Taille raccordement de sortie:	DN 25/32
Pression nominale pour le raccordement:	PN 25
Classe des brides d'entrée:	300 lb
Taille de la bride du moteur:	FT100
Code raccord:	FGJ
Liquide:	
Liquide pompé:	Eau
Plage température liquide:	-20 .. 120 °C
Température liquide sélectionnée:	20 °C
Densité:	998.2 kg/m³
Donnée électrique:	
Norme moteur:	IEC
Type moteur:	80A
Classe de rendement IE:	IE3
Puissance nominale - P2:	0.75 kW
Puissance (P2) requise par pompe:	0.75 kW
Fréquence d'alimentation:	50 Hz
Tension nominale:	3 x 220-240D/380-415V
Courant nominal:	3.30/1.90 A
Intensité démarrage:	580-620 %



Description	Valeur
Cos phi - facteur de puissance:	0.81-0.71
Vitesse nominale:	2840-2870 mn-1
Rendement:	IE3 80,7%
Rendement moteur à pleine charge:	80.7 %
Rendement moteur à 3/4 charge:	82.7 %
Rendement moteur à 1/2 charge:	81.7 %
Nombre de pôles:	2
Indice de protection (IEC 34-5):	55 Dust/Jetting
Classe d'isolement (IEC 85):	F
Protection moteur:	AUCUN
No moteur:	85U05104
Commandes:	
Convertisseur de fréquence:	AUCUN
Autres:	
Indice de rendement minimum, MEI ≥:	0.70
Poids net:	27.5 kg
Poids brut:	30.3 kg
Volume d'expédition:	0.074 m3