

VS-M12FSBP-PPC/PL-93E-LI/2,0 - Câble de réseau



1406603

<https://www.phoenixcontact.com/fr/produits/1406603>

Veillez tenir compte du fait que les données affichées dans ce document PDF proviennent de notre catalogue en ligne. Vous trouverez les données complètes dans la documentation utilisateur. Nos conditions générales d'utilisation des téléchargements sont applicables.



Câble Ethernet préconfectionné, CAT5e, blindé, 2 paires, AWG 26 souple (7 fils), RAL 5021 (bleu lagon), connecteur femelle encastrable M12, montage vissé/sur face arrière avec filetage M16 sur connecteur mâle RJ45/IP67 boîtier plastique Push-Pull, Line, longueur 2 m

Données commerciales

Référence	1406603
Conditionnement	1 Unité(s)
Commande minimum	1 Unité(s)
Remarque	Fabrication à la commande (pas de reprise)
Clé de vente	ABNPAB
Product key	ABNPAB
Page catalogue	Page 399 (C-2-2019)
GTIN	4046356476164
Poids par pièce (emballage compris)	146 g
Poids par pièce (hors emballage)	146 g
Numéro du tarif douanier	85444210
Pays d'origine	PL

Caractéristiques techniques

Propriétés du produit

Type de produit	Connecteurs circulaires (côté appareil)
Type de capteur	Ethernet
Nombre de pôles	4
Nombre de sorties de câble	1
Nombre de prises	1
Blindé	oui
Sortie du câble	droit

Propriétés d'isolation

Degré de pollution	3
--------------------	---

Indications sur les matériaux

Classe d'inflammabilité selon UL 94	V2
Gaine extérieure, matériau	PUR
Matériau conducteur	Cordon Cu nu

Propriétés électriques

Support de transmission	Cuivre
Propriétés de transmission (catégorie)	CAT5 (CEI 11801:2002)
Vitesse de transmission	100 MBit/s

Propriétés mécaniques

Caractéristiques mécaniques

Cycles d'enfichage	≥ 100
--------------------	-------

Connecteur

Raccordement 1

Type	Connecteur femelle encastrable droit M12
Type de codage	D (Données)
Indice de protection	IP67

Raccordement 2

Type	connecteur mâle droit RJ45
Mode de verrouillage	Push-Pull
Matériau	Plastique
Indice de protection	IP67

Câble/conducteur

Longueur du câble	2,00 m
-------------------	--------


Ethernet flexible CAT5, 2 paires [93E]

VS-M12FSBP-PPC/PL-93E-LI/2,0 - Câble de réseau



1406603

<https://www.phoenixcontact.com/fr/produits/1406603>

Dessin coté	
Blindé	oui
Style UL AWM	20963 (80 °C / 30 V)
Poids de gaine	42 kg/km
Type	Ethernet flexible CAT5, 2 paires
Abréviation	02YS(ST)C11Y
Type de câble (symbole)	93E
Type de signal/catégorie	Ethernet CAT5 (CEI 11801), 100 Mbit/s
Structure de câble	2x2xAWG26/7, SF/UTP
Diamètre extérieur du câble	6,4 mm ±0,2 mm
Gaine extérieure, matériau	PUR
Gaine extérieure, coloris	bleu lagon RAL 5021
Epaisseur gaine extérieure	1,2 mm
Matériau conducteur	Cordon Cu nu
Structure du conducteur ligne de signal	7x 0,16 mm
AWG ligne de signaux	26
Section de câble	2x 2x 0,14 mm ²
Matériel Isolant du fil	PE moussé
Diamètre de fil avec isolant	0,98 mm
Fil, coloris	blanc/orange-orange, blanc/vert-vert
Câblage par paire	2 fils par paire
Câblage total	2 paires avec 2 masses de remplissage en direction de l'âme
Blindage	Film recouvert d'alu, tresse en fils de cuivre étamés
Revêtement optique de blindage	70 %
Capacité de charge du câble	2 A (selon DIN VDE 0891-1)
Tension nominale câble	≤ 100 V (Valeur de crête, par pour courants forts)
Tension d'essai fil/fil	700 V (50 Hz, 1 min.)
Tension d'essai fil/blindage	700 V (50 Hz, 1 min.)
Résistance d'isolation de la ligne	≥ 500 MΩ*km
Résistance de liaison	≤ 100,00 mΩ/m (pour 10 MHz)
Impédance d'onde	100 Ω ±5 Ω (pour 100 MHz)
Résistance de boucle	≤ 290,00 Ω/km
Capacité de la ligne	env. 45 nF/km (pour 1 kHz)
Durée du parcours du signal	5,3 ns/m
Résistance à la traction	≤ 80 N
Rayon de courbure minimum, position fixe	4 x D
Rayon de courbure minimum, position flexible	8 x D

VS-M12FSBP-PPC/PL-93E-LI/2,0 - Câble de réseau



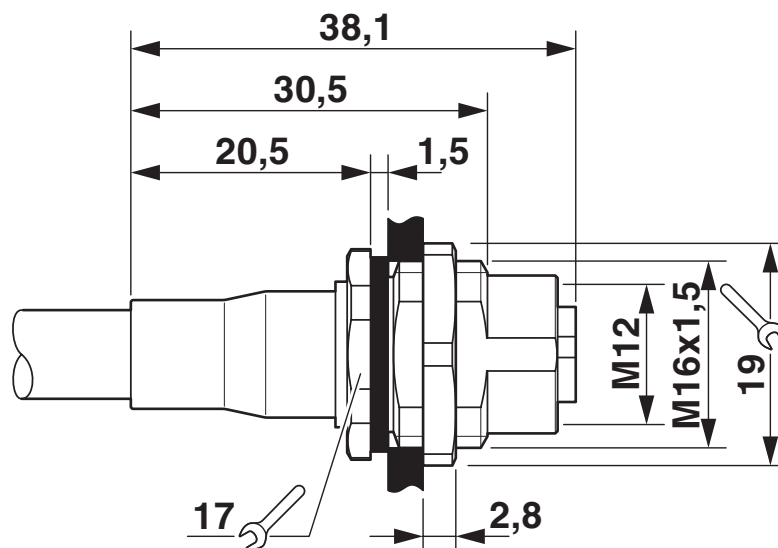
1406603

<https://www.phoenixcontact.com/fr/produits/1406603>

Damping	3,2 dB (pour 1 MHz)
	6 dB (pour 4 MHz)
	9,5 dB (pour 10 MHz)
	12,1 dB (pour 16 MHz)
	13,6 dB (pour 20 MHz)
	17,1 dB (pour 31,25 MHz)
	24,8 dB (pour 62,5 MHz)
	32 dB (pour 100 MHz)
Affaiblissement paradiaphonique (NEXT)	65,3 dB (pour 1 MHz)
	56,3 dB (pour 4 MHz)
	50,3 dB (pour 10 MHz)
	47,2 dB (pour 16 MHz)
	45,8 dB (pour 20 MHz)
	42,9 dB (pour 31,25 MHz)
	38,4 dB (pour 62,5 MHz)
	35,3 dB (pour 100 MHz)
Paradiaphonie cumulée (PSNEXT)	62,3 dB (pour 1 MHz)
	53,3 dB (pour 4 MHz)
	47,3 dB (pour 10 MHz)
	44,2 dB (pour 16 MHz)
	42,8 dB (pour 20 MHz)
	39,9 dB (pour 31,25 MHz)
	35,4 dB (pour 62,5 MHz)
	32,3 dB (pour 100 MHz)
Affaiblissement de régularité (RL)	23 dB (pour 4 MHz)
	24,1 dB (pour 8 MHz)
	25 dB (pour 10 MHz)
	25 dB (pour 16 MHz)
	25 dB (pour 20 MHz)
	23,6 dB (pour 31,25 MHz)
	21,5 dB (pour 62,5 MHz)
	20,1 dB (pour 100 MHz)
Absence d'halogène	d'après IEC 60754-1
Résistance à l'huile	selon EN 60811-2-1
Résistance à la propagation des flammes	selon CEI 60332-1-2
	selon la norme UL VW1
	selon UN ECE-R 118.03
Température ambiante (fonctionnement)	-20 °C ... 80 °C (Câble, pose souple)
	-40 °C ... 80 °C (câble, pose fixe)

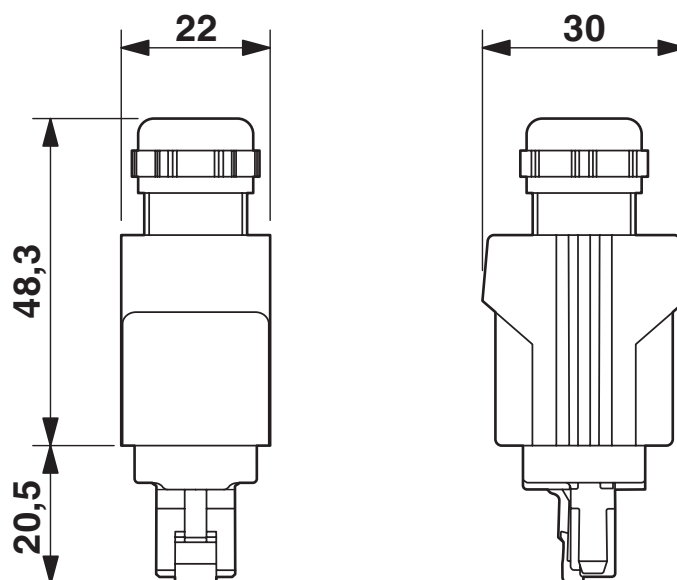
Dessins

Dessin coté



Connecteurs encastrables M12

Dessin coté



Push-Pull connecteur RJ45 IP65/67

VS-M12FSBP-PPC/PL-93E-LI/2,0 - Câble de réseau



1406603

<https://www.phoenixcontact.com/fr/produits/1406603>

Homologations

🔗 To download certificates, visit the product detail page: <https://www.phoenixcontact.com/fr/produits/1406603>



EAC

Identifiant de l'homologation: 19060508

1406603

<https://www.phoenixcontact.com/fr/produits/1406603>

Classifications

ECLASS

ECLASS-11.0	27060308
ECLASS-12.0	27060308
ECLASS-13.0	27060307

ETIM

ETIM 9.0	EC002599
----------	----------

UNSPSC

UNSPSC 21.0	26121600
-------------	----------

1406603

<https://www.phoenixcontact.com/fr/produits/1406603>

Conformité environnementale

REACH SVHC	Lead 7439-92-1
China RoHS	Période d'utilisation conforme (EFUP) : 50 ans
	Vous trouverez des informations sur les substances dangereuses dans la déclaration du fabricant dans l'onglet « Téléchargements »

Phoenix Contact 2024 © - Tous droits réservés
<https://www.phoenixcontact.com>

PHOENIX CONTACT SAS
52 Boulevard de Beaubourg Emerainville
77436 Marne La Vallée Cedex 2 France
+33 (0) 1 60 17 98 98
documentation@phoenixcontact.fr