



Principales

Gamme de produit	Plateforme d'automatisme Modicon Momentum
Type de produit ou équipement	Base d'E/S analogique, numérique
Groupe de voies	1 groupe de 8 sorties numériques 2 Groupes de 4 entrées numériques 1 Groupe de 6 entrées analogiques 1 groupe de 4 sorties analogiques
Plage d'entrée analogique	+/- 10 V CC
Type d'entrée analogique	À terminaison unique
Résolution entrées analogiques	14 bits +/- 10 V
Tension d'entrée logique	24 V CC
Plage sorties analogiques	+/- 10 V 14 bits
Sortie logique tension	10...30 V
Protection court-circuit sortie	Avec sortie logique
Protection contre les surcharges en sortie	Avec sortie logique

Complémentaires

Nombre d'entrées TOR	8 se conformer à CEI 1131-2 Type 2
[Us] tension d'alimentation	24 V (19,2...30 V)CC
Tension d'entrée analogique maxi	15 V
Limites de la tension d'entrée	3...32 V
Entrée logique	Positif
Tension état 0 garanti	<= 5 V pour entrée TOR
Tension état 1 garanti	>= 11 V pour entrée TOR
Etat actuel 0 garanti	<= 2 mA (entrée TOR)
Etat actuel 1 garanti	>= 6 mA (entrée TOR)
Protection contre les surtensions d'entrée	45 V 10 s entrée TOR
Résistance d'entrée	1 MΩ circuit d'entrée analogique
Charge de sortie	>= 2 kOhm +/- 10 V sortie analogique
Temps de conversion	0,75 Ms circuit d'entrée analogique 1,2 ms sortie analogique
Erreur de conversion	+/- 0,4 % +/- 10 V 25 °C sortie analogique
Etat défaillant	Pour sortie analogique: maintien Pour sortie analogique: réinitialisation à zéro
Type de sortie logique	Transistor
Logique de sortie numérique	Positive
Courant de sortie logique	2 A par groupe 2 A par module 0,25 A par point
Courant de fuite maximum	0,4 mA CC 30 V sortie logique
Chute de tension maximale	<0,4 V 0,25 A sur ON sortie logique
Courant de pointe	2,5 A 1 ms sortie logique

Temps de réponse	1,05ms de phase 1 à phase 0 pour sortie logique 1,2 ms de phase 0 à phase 1 pour entrée TOR 1,2 ms de phase 0 à phase 1 pour sortie logique 1,2 ms de phase 1 à phase 0 pour entrée TOR
Tension d'isolement	500 V (durée = 1 min) entre les E/S analogiques et la tension de fonctionnement 500 V (durée = 1 min) entre la tension de fonctionnement et les E/S analogiques de la masse
Puissance dissipée maximale en W	6 W
Marquage	CE
Signalisation locale	Pour statut du canal 8 LEDs
Raccordement électrique	2 connecteurs pour les borniers amovibles
Consommation électrique	400 mA à 24 V CC
Profondeur	47,5 mm
Hauteur	125 mm
Largeur	141,5 mm
Poids du produit	0,24 kg




Environnement

Certifications du produit	UL[RETURN]CSA
Traitement de protection	TC
Tenue aux décharges électrostatiques	4 KV contact se conformer à CEI 801-2 8 kV dans l'air se conformer à CEI 801-2
Tenue aux champs électromagnétiques rayonnés	10 V/m 80...1000 MHz se conformer à CEI 801-3
Température de l'air ambiant en fonctionnement	0...60 °C
Température ambiante de stockage	-40...85 °C
Humidité relative	95 % sans condensation
Altitude de fonctionnement	<= 5000 m

Emballage

Type d'emballage 1	PCE
Nb produits dans l'emballage 1	1
Hauteur de l'emballage 1	5,5 cm
Largeur de l'emballage 1	18,0 cm
Longueur de l'emballage 1	26,0 cm
Poids de l'emballage 1	388,0 g
Type d'emballage 2	S03
Nb produits dans l'emballage 2	10
Hauteur de l'emballage 2	30 cm
Largeur de l'emballage 2	30 cm
Longueur de l'emballage 2	40 cm
Poids de l'emballage 2	3,88 kg
Type d'emballage 3	P06
Nb produits dans l'emballage 3	80
Hauteur de l'emballage 3	75,0 cm
Largeur de l'emballage 3	40,0 cm
Longueur de l'emballage 3	80,0 cm
Poids de l'emballage 3	56,04 kg

Durabilité de l'offre

Statut environnemental de l'offre	Produit Green Premium
Régulation REACh	 Déclaration REACh
Directive RoHS UE	Conformité pro-active (Produit en dehors du scope légal RoHS UE)
Sans mercure	Oui
Régulation RoHS Chine	 Déclaration RoHS Pour La Chine
Information sur les exemptions RoHS	 Oui

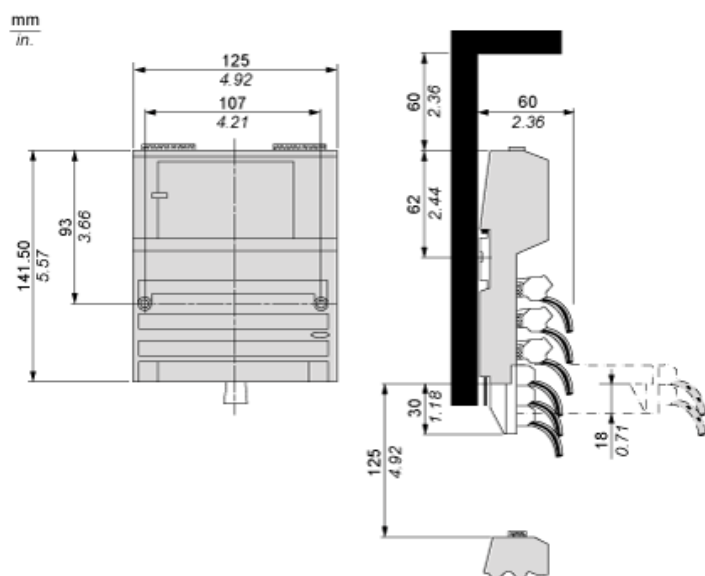
Profil environnemental	Profil Environnemental Du Produit
Profil de circularité	Informations De Fin De Vie
DEEE	Sur le marché de l'Union Européenne, le produit doit être mis au rebut selon un protocole spécifique de collecte des déchets et ne jamais être jeté dans une poubelle d'ordures ménagères.

Garantie contractuelle

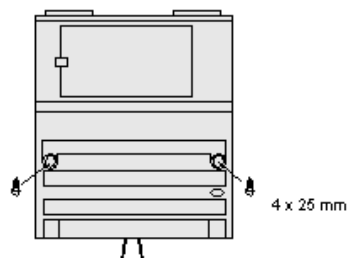
Garantie	18 months
----------	-----------

Adaptateur standard sur une embase standard

Dimensions

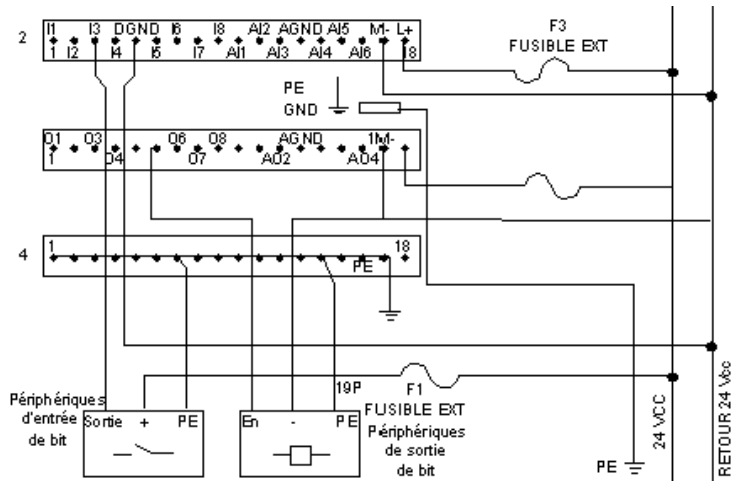


Montage sur mur



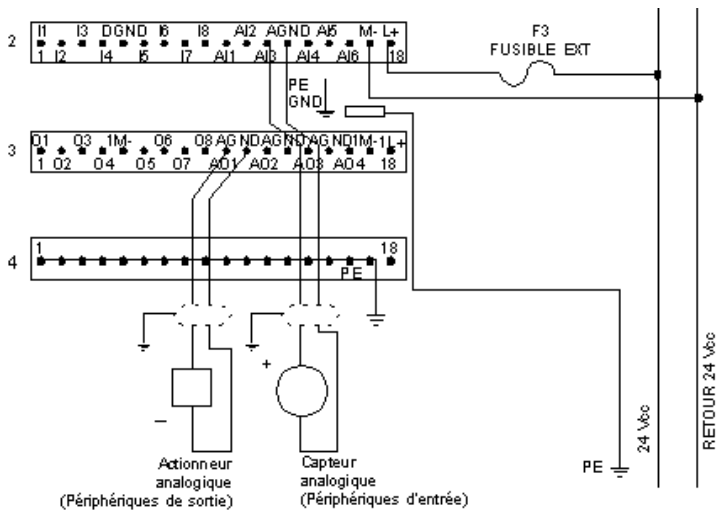
Schémas de câblage externe

Equipements d'E/S TOR



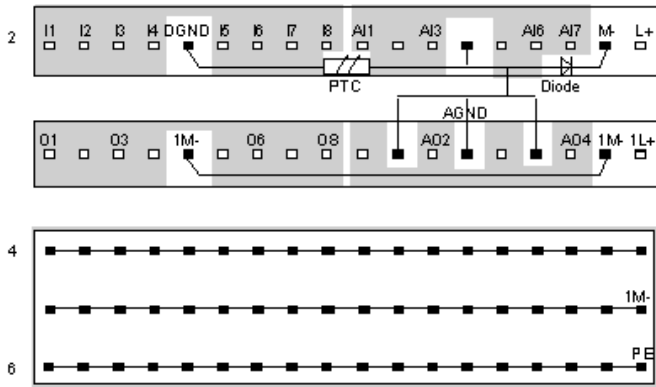
- F1, Fusible 1 A
- F3
- F2 Fusible 2,5 A

Equipements d'E/S analogiques



- F3 Fusible 1 A

Connexions internes des broches



NOTE : AGND et DGND sont connectées en un seul point à l'intérieur du module. Les entrées numériques externes doivent être renvoyées à la borne DGND. Les circuits analogiques externes doivent être renvoyés aux bornes AGND.