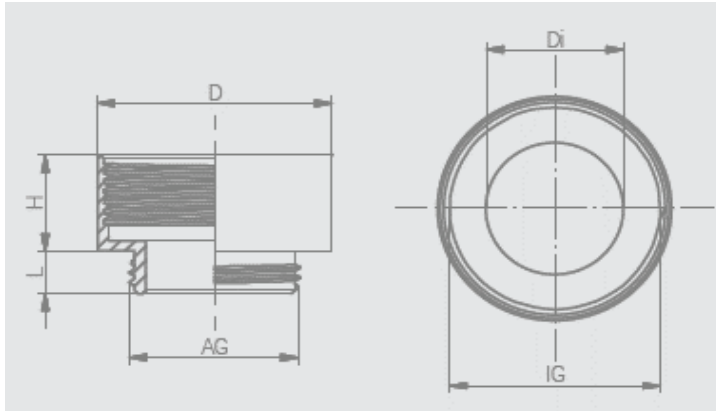


AMPLIFICATEUR LAITON NICKELE

FONCTION :	Interface de raccordement permettant d'adapter un filetage mâle sur un perçage ou sur un taraudage
MATIERE :	Laiton nickelé
TENUE EN TEMPERATURE	+ 800°C
NORMALISATION :	Filetage ISO conforme EN 60423



Filetage -M-	Filetage -F-	Réf BLM	Dimensions			
			D	Di	L	H
ISO 12	ISO 16	112 16 4	18	8	5,0	10,0
ISO 16	ISO 20	116 20 4	22	12	6,0	11,5
ISO 20	ISO 25	120 25 4	27	15	6,5	12,5
ISO 25	ISO 32	125 32 4	34	20	6,5	14,5
ISO 32	ISO 40	132 40 4	42	26	7,0	16,0
ISO 40	ISO 50	140 50 4	53	35	9,0	22,0
ISO 50	ISO 63	150 63 4	66	44	9,0	22,0
ISO 63	ISO 75	163 75 4	88,5*	57	18,0	22,6

* 6 pans de 80mm

Cotes en mm