



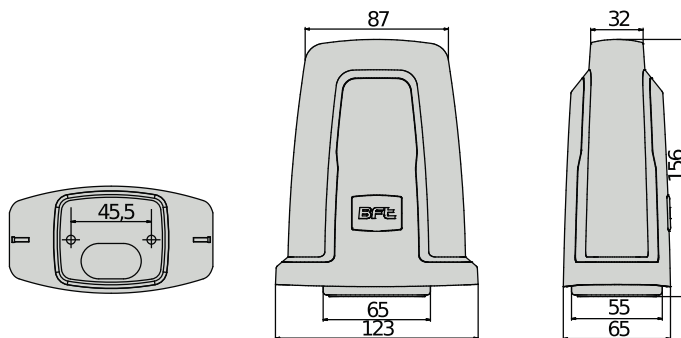
Be ahead



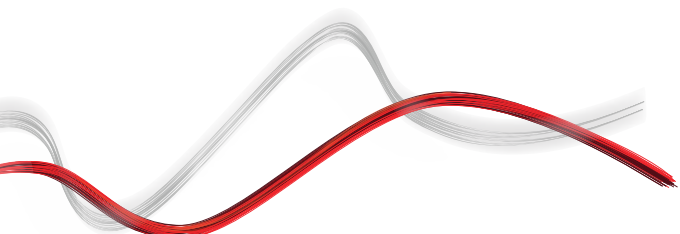
RADIUS LED



Flashing lights for automatic gates



Le feu clignotant pour portails automatiques, RADIUS LED de BFT, est disponible pour les versions 24 V et 230 V, avec ou sans antenne de réception incorporée (433,92 MHz). Le modèle 24 V avec antenne incorporée est décliné dans les 2 versions avec un chapeau jaune ou gris fumé. La technologie LED permet de réduire la consommation d'énergie d'environ 80 % par rapport aux modèles à ampoules incandescentes classiques, tout en prolongeant la durée de vie du produit. Possibilité de l'installer sur une surface (telle qu'un pilier ou une colonne) ou au mur à l'aide de l'accessoire prévu à cet effet. Indice de protection IP44.



Flashing lights for automatic gates

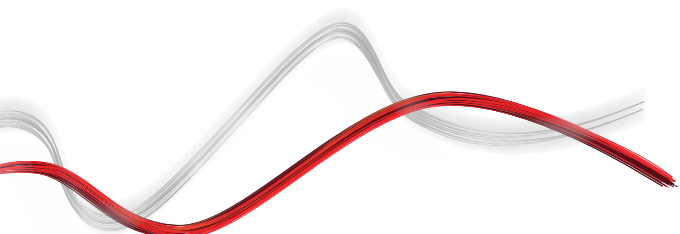
RADIUS LED

Code	Ci	Nom		Description
D114094 00003	2607541	RADIUS LED BT A R0		Clignotant sans antenne incorporée pour moteurs alimentés en 24 V. Visibilité maximale même en condition de forte illumination
D114093 00003	2607539	RADIUS LED BT A R1		Feu clignotant sans antenne incorporée pour moteurs alimentés à 24 V. Visibilité maximale même en condition de forte illumination
D114094 00002	2607540	RADIUS LED AC A R0		Clignotant sans antenne incorporée pour moteurs alimentés en 230 V. Visibilité maximale même en condition de forte illumination
D114093 00002	2607538	RADIUS LED AC A R1		Feu clignotant sans antenne incorporée pour moteurs alimentés à 230 V. Visibilité maximale même en condition de forte illumination

	RADIUS LED BT A R0	RADIUS LED BT A R1	RADIUS LED AC A R0	RADIUS LED AC A R1
Tension	24 V	24 V	230 V	230 V
Antenne intégrée	non	Oui	non	Oui
Voyant	jaune	jaune	jaune	jaune
Degré de protection	IP44	IP44	IP44	IP44

ACCESSOIRES RECOMMANDÉS

	Cp P123025 - Ci 2600837				
	B 00 R02				
	Support mural pour feu clignotant série B LTA				



Flashing lights for automatic gates

EasyAXS

EASY CONNECT. EASY ACCESS.



La nouvelle solution de connectivité qui augmente le potentiel des produits et des services BFT pour rendre les automatismes d'accès plus intelligents et plus faciles à utiliser, aussi bien pour les installateurs que pour les utilisateurs finaux.



Flashing lights for automatic gates

CONNEXION EASY

MODULE WI-FI



→ 10/15 mètres

MODULE WI-FI + ANTENNE



→ 20/25 mètres

MODULE MOBILE + ANTENNE + SIM



→ ∞



**INSTALLATION
PLUG&PLAY**



**TOUJOURS
CONNECTÉS**



**ENCORE PLUS
CONNECTÉS**



**INSTALLATION EASY
POUR LES
INSTALLATEURS**



**CONTRÔLE EASY
POUR LES CLIENTS**



Flashing lights for automatic gates



U-LINK 2.0

U-LINK FAIT PEAU NEUVE POUR VOUS OFFRIR ENCORE PLUS DE FONCTIONS



Adaptable

Elle vous permet d'ajouter un nombre illimité de dispositifs



Intuitive

Facile à installer et à utiliser



Fonctionnelle

Vous pouvez contrôler les paramètres et mettre à jour le firmware à distance via des applications dédiées



Pratique

Elle fonctionne avec ou sans connexion web



Flexible

Elle vous permet de créer des groupes de produits interconnectés

U-Link, la plateforme technologique exclusive de **BFT**, évolue pour pouvoir mieux interagir avec les écosystèmes technologiques de dernière génération. Elle étend sa capacité de dialogue à tous les dispositifs d'automatisation des accès de la maison et devient maintenant un instrument très utile à l'installateur. C'est aussi un protocole de communication plus rapide et offrant une plus grande sécurité lors de la communication des informations.

Elle vous permet aussi de gagner du temps, de tout contrôler simplement et d'avoir l'esprit tranquille.

Flashing lights for automatic gates

U-SECURITY

UN NOUVEAU PROTOCOLE RADIO ENCORE PLUS SÛR



→ Sûre

Grâce à une transmission des données protégée par une clé cryptée



→ Simple

Ajouter la télécommande au récepteur se fait par la simple lecture d'un code QR et à l'aide de l'appli appropriée



→ Universelle

Le protocole radio est aussi compatible avec les récepteurs de génération antérieure

U-Security est une nouvelle technologie de **BFT** qui comprend une transmission par alternance d'un code crypté ; grâce à la clé chiffrée qui masque le code de la télécommande, il n'est pas possible de cloner une télécommande BFT avec un modèle d'une autre marque.

Les fonctions du système **Er Ready** sont intégrées et une nouvelle procédure de programmation des télécommandes par la lecture d'un QR CODE et d'une application appropriée est disponible. Tous les produits possédant cette technologie sont **REPLAY**, c'est-à-dire qu'ils peuvent transmettre le code à une autre télécommande BFT via une combinaison de touches.



INFORMATION REGARDING THE PROTECTION OF THE INDUSTRIAL AND INTELLECTUAL PROPERTY RIGHTS OF BFT. BFT S.p.A. protects its industrial property by depositing trademarks, patents, models and designs. The intellectual property of BFT S.p.A. is protected by copyright law. BFT S.p.A. also protects its know-how by taking measures to protect the technical and commercial information inherent in its company and products. All the products in this catalogue are ORIGINAL BFT MODELS and only BFT S.p.A. is authorised to produce them and market them anywhere in the world. All the commercial names in this catalogue are owned by BFT S.p.A., and only BFT S.p.A. is authorised to use them in relation to the corresponding merchandise category. **FALSIFIERS WILL BE PROCEEDED AGAINST IN ACCORDANCE WITH BOTH CIVIL AND CRIMINAL LAW. THESE CONDITIONS NOT ONLY GUARANTEE THE INTELLECTUAL PROPERTY RIGHTS OF BFT, BUT ALSO PROTECT CUSTOMERS BY GUARANTEEING THAT THE PRODUCTS THEY ARE PURCHASING ARE ORIGINAL BFT PRODUCTS RESULTING FROM STUDIES AND DESIGNS WITHIN THE BFT COMPANY.**