

RM 16 S KNX

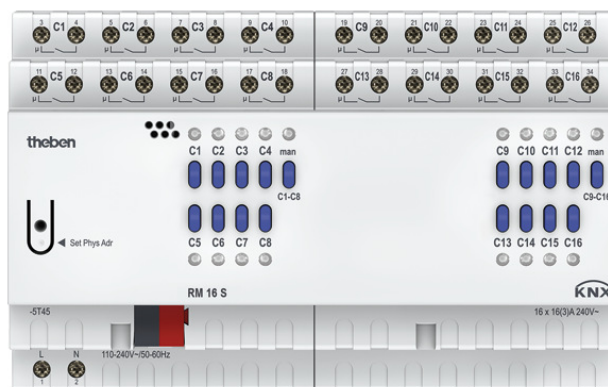
N° de réf.: 4940225

KNX

Actionneurs rail DIN et passerelles

Description des fonctions

- Actionneur de commutation à 16 canaux FIX2
- Affichage de l'état de commutation de chaque canal via des LED
- Commande manuelle sur l'appareil (même sans tension de bus)
- Propriétés réglables : par ex. commutation, commutation temporisée, fonction impulsions
- Fonctions logiques, type de contact (à ouverture/à fermeture), ainsi que la participation à des commandes centralisées comme marche permanente, arrêt permanent, commutation centralisée et enregistrement/appeil de scénario
- Fonctions de commutation : par ex. marche/arrêt, impulsions, temporisation à l'enclenchement / au déclenchement, minuterie d'escalier avec préavis d'extinction
- Fonctions logiques : par ex. verrouiller, ET, valider, OU



Caractéristiques techniques

RM 16 S KNX	
Tension de service KNX	Tension du bus, ≤ 4 mA
Tension d'alimentation	110 V AC - 240 V AC, 50 Hz - 60 Hz
Fréquence	50 - 60 Hz
Consommation stand-by	$\sim 0,5$ W
Type de montage	Rail DIN
Largeur	8 modules
Type de raccordement	Borne de BUS KNX
Section de câble maximale	Rigide : $0,5 \text{ mm}^2$ ($\varnothing 0,8$) jusqu'à 6 mm^2 Toron avec bague d'extrémité : $0,5 \text{ mm}^2$ à 4 mm^2
Nombre de canaux	16
Type de contact	Contact à fermeture, 16 A, 3 A
Distance d'ouverture	< 3 mm
Charge ohmique	3680 W
Charge de lampes à incand./ halogène	2000 W
Charge de tubes fluorescents (ballast conventionnel), à compensation parallèle	1300 W ($140 \mu\text{F}$)

RM 16 S KNX	
Charge de tubes fluorescents (ballast conventionnel), non compensée	2000 VA
Charge de tubes fluorescents (RPE)	1200 W
Lampes fluocompactes	300 W
Lampe LED < 2 W	55 W
Lampe LED 2-8 W	600 W
Lampe LED > 8 W	600 W
Courant de commutation	max. 800 A / 200 μs
Tension de la sortie	240 V AC
Sortie de commutation	Libre de potentiel
Commutation de différentes phases	Possible
Adapté à la TBTS	Oui, si tous les canaux TBTS commutent
Charge C	-
Type	Module FIX2
Température ambiante	-5°C ... 45°C
Indice de protection	IP 20
Classe de protection	II

Sous réserve de modifications ou d'erreurs

Pour plus d'informations, consulter: www.theben.fr/produit/4940225

Les données de charge sont déterminées avec des illuminants sélectionnés à titre d'exemple et sont donc des données typiques en raison du grand nombre de produits disponibles.

01/02/2024

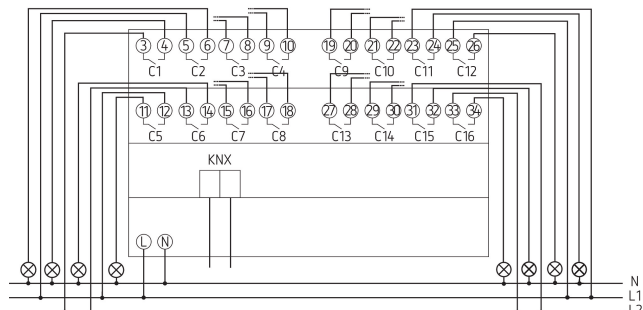
Page 1 de 2

RM 16 S KNX

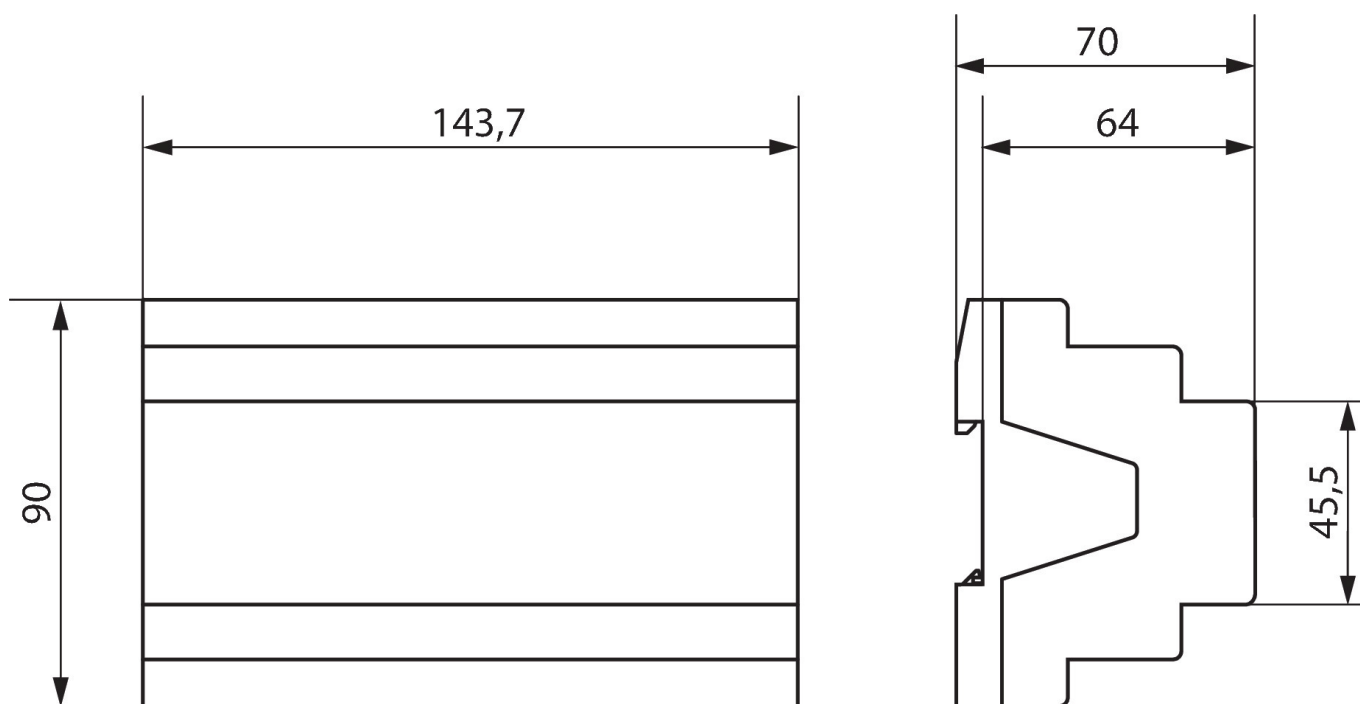
N° de réf.: 4940225

theben

Schémas de raccordement



Plans d'encombrement



Sous réserve de modifications ou d'erreurs

Pour plus d'informations, consulter: www.theben.fr/produit/4940225

Les données de charge sont déterminées avec des illuminants sélectionnés à titre d'exemple et sont donc des données typiques en raison du grand nombre de produits disponibles.

01/02/2024

Page 2 de 2