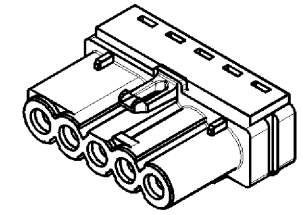
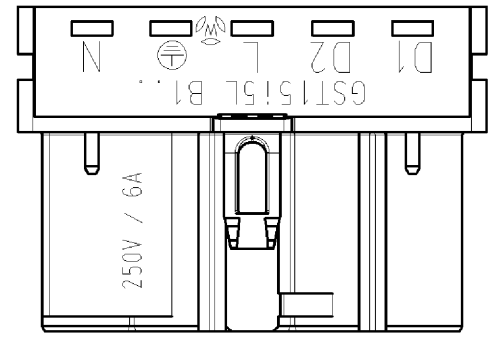


M1:1



These dimensions will be especially checked at delivery  
 Only inspection dimensions  
 With /E marked dimensions are only valid for internal use

Diese Maße werden bei Abnahme besonders geprüft  
 Ausschließlich Prüfmaße  
 Mit /E gekennzeichnete Maße sind nur für interne Zwecke gültig



Teile-Nr./ part number:	Farbe/ colour:	Material:	Typ/type:
91.053.0253.0	pastellblau/ pastel blue	PA UL94-V0 halogenfrei/ halogen-free	GST15i5L B1H pb

Tolerierung nach DIN 7167/Tolerance system acc. to DIN 7167. [This DIN-standard describes the envelope principle. According to the envelope principle the deviations of form and parallelism are limited by the size tolerances].		ja/yes <input checked="" type="checkbox"/> Stoffverbots- und Deklarationsliste nach UU-TQM-05/03 ist einzuhalten. Conformity with Wieland document UU-TQM-05/03 (list of prohibited / declarable hazardous substances) to be declared!	
Freitoleranz nach General tolerance	CAD - Zeichnung, keine manuellen Änderungen CAD - drawing, no manual modifications allowed	1. Verwendung: First Use:	Blatt: 1 von 1 Sheet: of 1
	Werkstoff/Material Farbe: siehe Tabelle colour: see table	2009 gezeichnet/drawn Tag/Date 19.02. Name Hollet	Zeichnung Nr./Drawing No. 91.053.0253.0 01K c
	Maßstab/Scale 2:1	geprüft/checked Nicht gepr./Stand. check	Index
c	23.11.2009/ Vol.	mm <sup>3</sup> Ofl./Surf.	mm <sup>3</sup> Ersatz für/Replacement for: -
b	30.07.2009/		
a	27.04.2009/		
Index	Datum / Blatt Date / Sheet	Type Benennung/Title BUCHSENTEIL_H female connector 250/400V 16A Dimmen/ dimming	
Änderung/Revision	Elektrische Verbindungen		

910530253001K\_4\_CADW2028 hollet 2009-11-24T08:32:04 1.000 QU-PEM-08/91