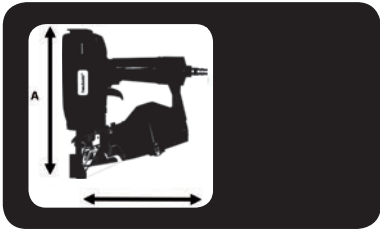




**haubold®**

**RNC50M.2**





## RNC50M.2

		<p>A = 305 mm B = 285 mm C = 128 mm</p>
		<p>kg = 2,00 kg</p>

<p>Min. 5 bar Max. 8,3</p>
<p>1,55 l (7 bar) / </p>
<p>Ps max. = 8,3 bar</p>

<p>EN 12549+EN ISO 4871 EN 12096 : 1997</p>	<p>L<sub>wA,1s</sub> = 93,1 dBA L<sub>pA,1s</sub> = 92,4 dBA L<sub>pA,1s,1m</sub> = 80,1 dBA</p>
<p>ISO 8662-11</p>	<p>Vibration = 2,3 m/s<sup>2</sup></p>

<p>350 x  = </p> <p>haubold 16° coil nails (Wire welded)</p>	<table border="1"> <thead> <tr> <th></th> <th>d</th> <th>L</th> <th>D</th> </tr> </thead> <tbody> <tr> <td></td> <td>2.1</td> <td>27-50</td> <td>5 max</td> </tr> </tbody> </table>		d	L	D		2.1	27-50	5 max
	d	L	D						
	2.1	27-50	5 max						



Sequential trigger actuation/ Einzelauslösung/ enkelschots/ Déclenchement du tir - mode séquentiel/ Funcionamiento secuencial "en continuo"/ Gatilho de actuação sequencial/ funzionamento sequenziale (colpo a colpo)/ Enkeltskuds aftrækker/ Enkelskott/ Enkeltskudds avtrekker/ Kertalaukaisu/ Üksiklasu meetodil töötamine/ Uruchomienie spustu sekwencyjne/ Sekvenční spoušť/ Egyes lövés (szakaszosan működtetett elsőtő billentyűvel)/ Posamezno proženje/ Kontaktirajte singl / Последовательная активация при нажатии на курок/ Sekvenčná aktivácia spúšte/ التشغيل بالزر التسلسلي( المقيد ) / Nuoseklusis paleidimo mechanizmas/ Sekvenciālās palaišanas iedarbināšana Raðkveikjuvirkjun

Contact trigger actuation/ Kontaktauslösung/ repeterend schieten/ Déclenchement du tir - mode rafale/ Funcionamiento por contacto "clavo a clavo"/ Gatilho de actuação por contacto/ funcionamento a contacto/ Stødskydnings aftrækker/ Støtskjutning/ Støtspikrings avtrekker/ Kosketuslaukaisu/ Automaatmeetodil töötamine/ Uruchomienie spustu przez kontakt/ Kontaktní spoušť/ Sorozatlövés (folyamatosan behúzott elsőtő billentyűvel)/ Kontaktno proženje/ Kontaktirajte prokretanje/ Контактная активация при нажатии на курок/ Kontaktná aktivácia spúšte/ التشغيل بتلامس الزر / Kontaktinis paleidimo mechanizmas/ Kontakta palaišanas iedarbināšana/ Snerikveikjuvirkjun

**Model: RNC50M.2**  
**No. 575984**  
**Contact actuation**




**haubold** **RNC50M.2**

PNEUMATIC COIL NAILER  
 Code: 575984  
 Trigger actuation: Contact  
 ITW Befestigungssysteme GmbH, Carl-Zeiss-Str. 19  
 30966 Hemmingen, Germany



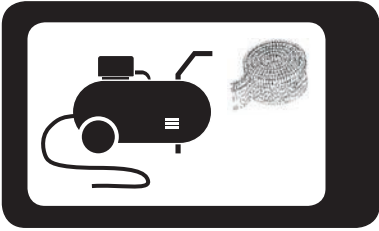
No. 014748 + No. 575986		No. 014121		

**Accessories**

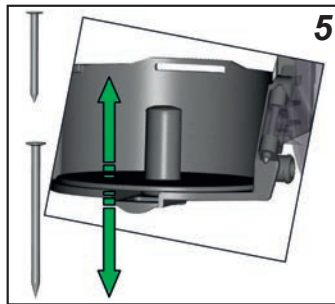
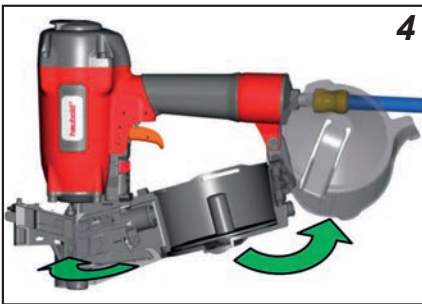
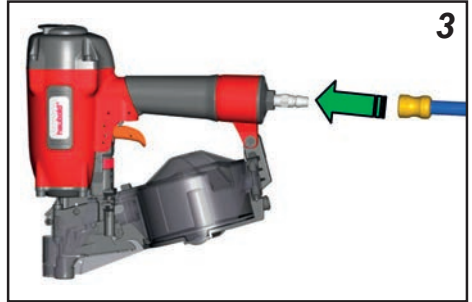
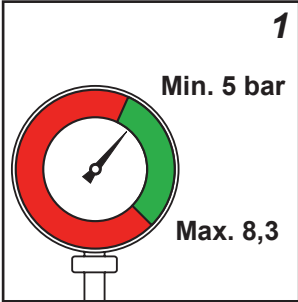


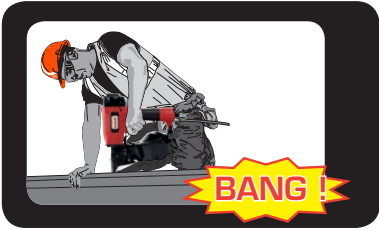
No. 151299 / No. 576216

0,5 l oil / 1 l oil

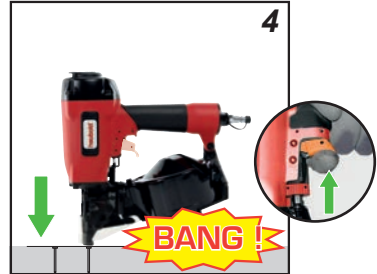
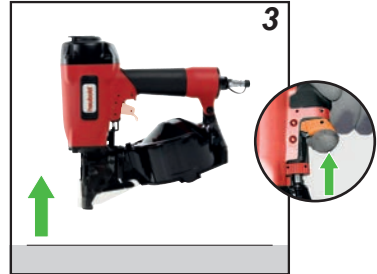
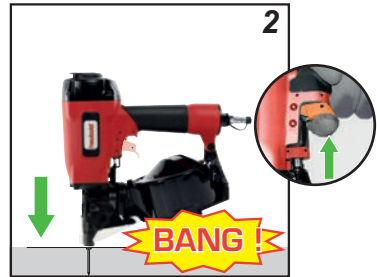
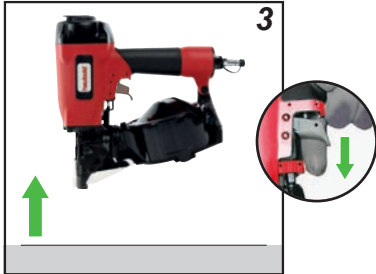
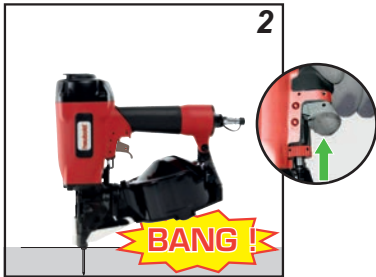
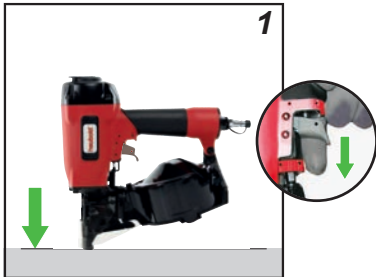


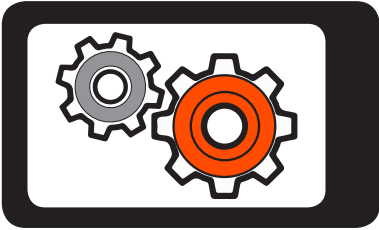
014 748

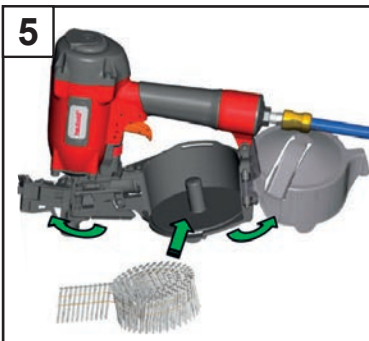
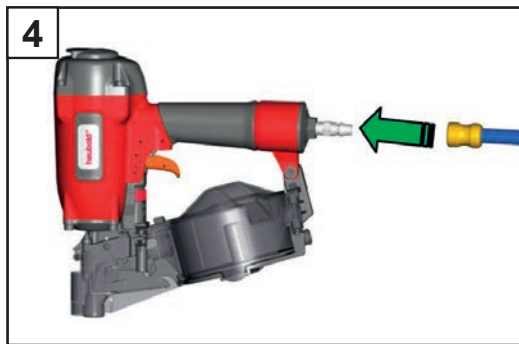
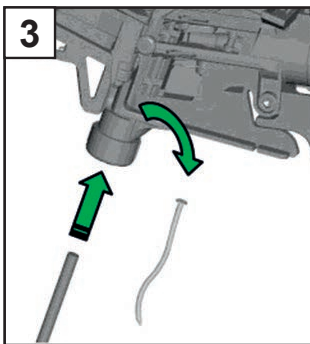
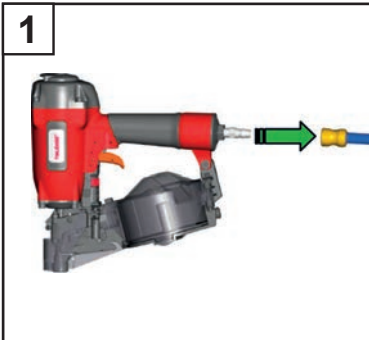
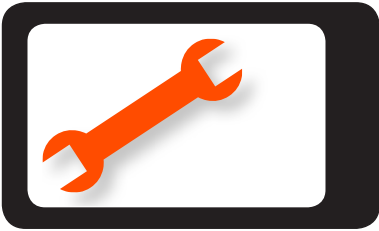




014 748







YY/WW....



YY= Year of manufacture  
WW = Week of manufacture

**Resting position/ Ruheposition/ Position de repos/ Ruststand/  
Posición de descanso/ Posizione di riposo/ Posição de des-  
canso/ Pozycja spoczynku/ Klidová poloha/ Nyugalmi állapot/  
Положение в нерабочем состоянии/ Θέση αδράνειας/ Hvile-  
tilling/ Viloläge/ Hvileposisjon/ Leroasento/ Položaj mirovanja/  
Pokožová poloha/ Položaj mirovanja/ وضع السكون / Ramybės  
padėtis/ Ooteasend/ Miera stāvoklis/ Hvíldarstaða**





**haubold**<sup>®</sup>

ITW CONSTRUCTION PRODUCTS EUROPE  
Code 575986 (05/2019)  
[www.spitpaslode.com](http://www.spitpaslode.com)