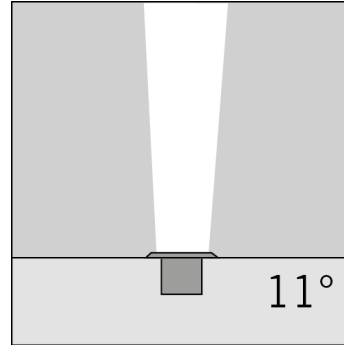
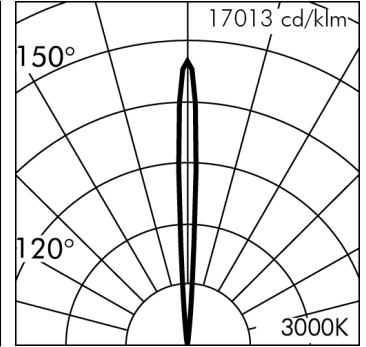
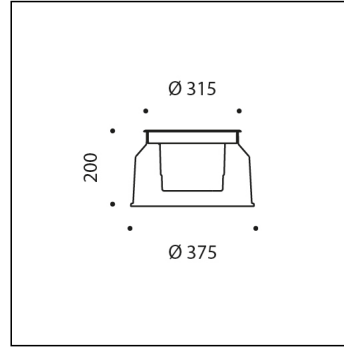


MEGARING COMFORT

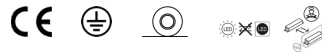


h(m)	E(lx) 4000K	E(lx) 3000K	E(lx) 2700K	E(lx) 11°
10.0	5.5	5.0	4.5	
8.0	11.0	10.0	9.0	
6.0	27.0	23.0	21.0	
4.0	83.0	76.0	70.0	
2.0	522.0	490.0	439.0	
0.1 m	0	0	0(m)	

Version livrable sur demande.

S.7930N

module 16 LED 4000K 2636lm 33W 220-240Vac ON-OFF
Encastrés de sol passage véhicules



Données techniques source lumineuse

Type source lumineuse:	LED
Température chromatique:	4000K
Flux lumineux source:	3490lm
Flux lumineux appareil:	2636lm
Consommation totale:	33W
Rendement lumineux:	80lm/W
Indice rendement chromatique:	CRI 90
Déviat. standard de la correspondance chromatique:	MacAdam step 3
Optiques livrables sur demande:	65°, 10°x44°

Données techniques alimentation

Tension (AC):	220-240Vac
Fréquence (AC):	50/60Hz
Tension (DC):	176-280Vdc
Gradation:	NOT DIMMABLE (Faisable DALI2; PUSH moyennant supplément de prix)
Inrush Current:	24,7A 268µsec
Quantité maximale de pièces pour interrupteur magnétothermique type B16A:	17
Quantité maximale de pièces pour interrupteur magnétothermique type C16A:	28

Données techniques Températures Durée

Durée de vie LED:	L80 B10 70.000h Ta 25°C
	L80 B10 50.000h Ta 40°C
Durée de vie APPAREIL:	min. 50.000h Ta 40°C
Température ambiante performance:	Tq 25°C
Température ambiante d'exercice:	da -20°C a +50°C
Température de stockage:	da -20°C a +60°C

Données techniques alimentation

Classe électrique:	I
Indice de protection IP:	IP65 IP67
Résistance mécanique:	IK10
Température surface verrine:	46°C
Poids:	9.69Kg
Charge maximale:	5000Kg @ 30Km/h
Câble d'alimentation:	0.5m - H07RNF

**MEGARING COMFORT
S.7930N****CAHIER DES CHARGES****TYPOLOGIE**

Encastré pour passage véhicules de sol piéton. Profondeur 195mm. Indice de protection IP 65 IP67

CARACTERISTIQUES

Structure en aluminium primaire injecté "Copper Free" EN AB-44100 haute résistance à l'oxydation. Traitement au tonneau pour préparer la phase de peinture. Enjoliveur frontal en acier INOX AISI 316L à forte teneur en molybdènes 2,5-3%. Vis BTR en acier INOX A4 à forte teneur en molybdènes 2,5-3%. Joints en silicone.

Peinture très résistant en 3 étapes :

1) Traitement au BONDERITE pour une protection chimique grâce à un matériau fluozirconique ne contenant aucun métal mais des nano-particules céramiques qui génèrent une pellicule cohésive, inorganique, à haute densité. 2) Cycle de PRÉ-POLYMERISATION avec application d'une sous-couche époxy permettant l'appareil et une haute résistance à l'oxydation grâce à la présence de zinc. 3) Cycle de POLYMERISATION par application de poudres polyester à haute résistance aux rayons UV et aux agents atmosphériques. Résistance aux tests "brume saline" pour 1200h. Résistance mécanique IK 10 Charge maximum 5000 Kg

PERFORMANCES TECHNIQUES

Système optique capable de réduire considérablement les reflets grâce à la position arrière des sources. Réflecteur optique en polycarbonate noir associé à des lentilles transparentes en méthacrylate (Versions avec LED). Réflecteur en aluminium HI-GRADE pur 99,98% anodisé (Version avec COB). Diffuseur transparent en verre trempé épaisseur 19mm (15mm Flat-Megaflat). Faisceau lumineux, avec position basculant $\pm 15^\circ$ de la lampe. Rendement -- Alimentateur électronique compacte pour une meilleure longévité et stabilité de la lampe et une consommation énergétique réduite.

BASSE TEMPERATURE DE CONTACT

Température du verre 46°C (T° 25°C). Alimentateur électronique à faible émanation de chaleur. Optimisation de l'implantation des composants intérieurs du produit permettant une dissipation optimale de la chaleur, maintenant ainsi une température interne dans les limites autorisées.

BOÎTIER POUR INSTALLATION ET MAINTENANCE

Boîtier d'encastrement en polypropylène avec 4 entrées d'alimentation pré-percées permettant ainsi de : 1) réaliser facilement le câblage; 2) placer le connecteur rapide; 3) retirer aisément l'appareil pour la maintenance.

CÂBLAGE

Section du câble 0.5m d'alimentation de type H07RNF fermée par un presse-étoupe PG 13.5 ($\varnothing 6 \div 12$ mm), scellée avec une résine époxy bicomposante. Le câblage est réalisé avec câbles recouverts de gaines isolantes en silicone. Fourni avec un connecteur rapide M20 ($\varnothing 5 \div 14$ mm) pour câblage simple, à placer à l'intérieur du boîtier d'encastrement. Changement de lampe frontal sans avoir à retirer l'appareil. Classe électrique: CLASSE I Matériaux / Finition: Inox (cod.19) Poids: 9.69 Kg Résistance au fil incandescent: 750°C

Appareils fournis avec module LED

Cet appareil contient des modules LED. En cas de défaut ou de mauvais fonctionnement, contactez le fabricant pour obtenir des instructions supplémentaires concernant le remplacement du circuit LED et de ses composants. Le module LED de ce dispositif ne peut être manipulé par l'utilisateur final.

Ce produit contient une source lumineuse de classe d'efficacité énergétique: E.

Module LED conçu conformément au règlement actuel Lumen Maintenance (LM80) et le Mémoire Technique (TM21) dans lequel la qualité de la lumière est fiable pour une vie de 70.000 heures rapportables à L80 B10 Ta 25°C (50.000 heures rapportables à L80 B10 Ta 40°C) . Durée de vie Appareil min. 50.000 heures Ta 40°C. Température ambiante d'exercice de -20°C à + 50°C. Température de stockage de -20°C à +60°C.

MATÉRIEL ÉLECTRONIQUE SENSIBLE AUX SURTENSIONS.

Nous recommandons d'installer des dispositifs de protection contre les surtensions "SPD" dans le système électrique. Des dispositifs de protection préviennent l'intensité de ces phénomènes, protégeant les appareils des risques d'endommagement et prolongeant leur durée de vie. Les luminaires extérieurs sont soumis à tous types de perturbations électriques, permanentes, temporaires ou transitoires. De telles perturbations peuvent créer des dommages permanents ou des défaillances affectant ses performances et sa durabilité. Le parafoudre (fourni par SIMES) est utilisé pour limiter l'effet destructeur de ces phénomènes. Nous suggérons que chaque luminaire soit connecté à un dispositif de protection à une distance maximale de 10 m. Pour une bonne coordination des protections, un dispositif de protection contre les surtensions doit également être prévu à l'intérieur du tableau électrique de l'installation (le choix de ce dispositif doit être effectué auprès du concepteur électrique et n'est pas fourni par SIMES).

MEGARING COMFORT S.7930N



ACCESSOIRES



S.2498

DÉCHARGEUR DE SURTENSION 10kV CLASSE I

Compatible avec tous les appareils d'éclairage en classe d'isolation CLASSE I Tension de fonctionnement 230-277V SPD type 2+3 Tension maximale de décharge 10kV Indice de protection IP67
IL FAUT PRÉVOIR POUR CHAQUE APPAREIL D'ÉCLAIRAGE UN DÉCHARGEUR DE SURTENSION; IL DOIT ÊTRE INSTALLÉ À UNE DISTANCE MAXIMALE DE 10m DE CE DERNIER.



S.5506

Connecteur gel à 4 voies

For cables up to 3x2,5mm² diam. Min 6,5mm / Max 12mm IP68
Dimensions: 105 x 44 x 24 mm



S.2495

DALI RELAY SWITCH pour ON-OFF (NON GRADABLES) 230V APPAREILS

Tous les appareils fonctionnant à 230V non gradables (ON-OFF) peuvent être contrôlés ON-OFF avec le système DALI avec les accsoires interfaces suivants. Il s'en suit que l'appareil sera contrôlé à distance dans le seul mode ON-OFF et non pas en mode gradable.
IP20 Max nominal load 1000VA Max switching current 8A Max inrush current 80A Dimensions 32,5mm x 15mm x 58,5mm



S.2496

DALI RELAY SWITCH pour ON-OFF (NON GRADABLES) 230V APPAREILS

Tous les appareils fonctionnant à 230V non gradables (ON-OFF) peuvent être contrôlés ON-OFF avec le système DALI avec les accsoires interfaces suivants. Il s'en suit que l'appareil sera contrôlé à distance dans le seul mode ON-OFF et non pas en mode gradable.
IP67 Max nominal load 1000VA Max switching current 8A Max inrush current 80A Dimensions 175,5mm x 86,5mm x 43mm