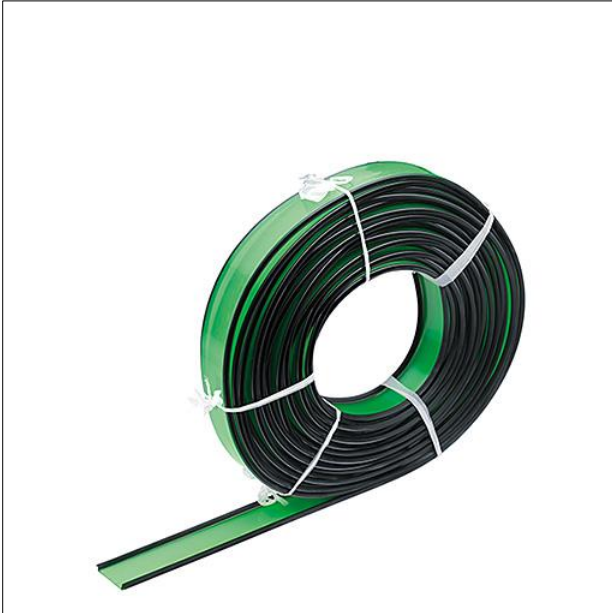
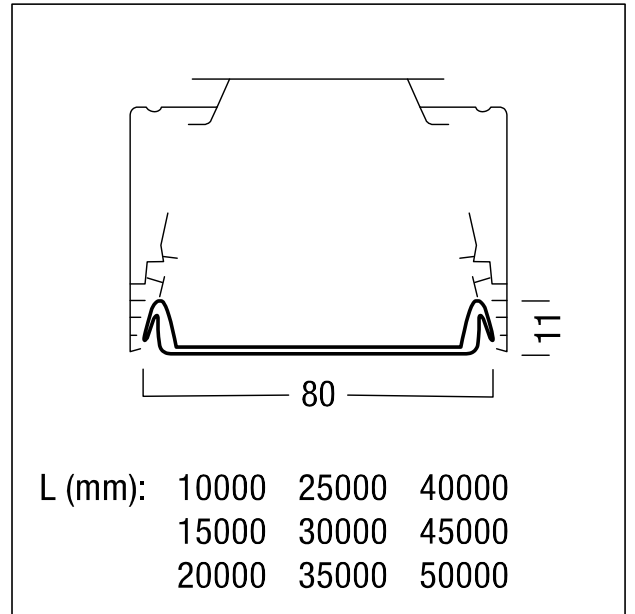


## Optique

Lisé d'étanchéité transparent continu en rouleau de longueur 50 m. Assure en combinaison avec le profilé d'étanchéité et l'embout d'étanchéité le degré de protection IP65 pour l'ensemble du système de chemin lumineux TRINOS. Triple profilé extrudé, couche extérieure de couleur Polyméthylméthacrylate (PMMA) résistant aux chocs, aux substances chimiques et aux UV. Couche intérieure en Polycarbonate (PC) pour une grande résistance à la température et aux cassures. Lèvres d'étanchéité latérales en TPE pour l'étanchéité de la face inférieure du chemin lumineux. Feuille protégeant le liséré sur le chantier. En cas d'utilisation du rail dans des environnements à forte sollicitation chimique, veuillez consulter votre conseiller. Dimensions : 50 m x 80 mm x 11 mm poids : 11,4 kg.



ZS\_TRS\_F\_Rolle\_Cover\_Abdeckung.jpg



ZS\_TRS\_M\_Cover\_Abdeckung.wmf