

NOTICE D'INSTALLATION ET D'UTILISATION

à conserver

Réglable LED avec interrupteur

Réf. 0692

Type : SPMLT-3-12W



200-240 V~
50/60 Hz



Utilisation intérieur
seulement

LED 12W 1080 Lumens 4000 kelvins



150°



Instant
100%



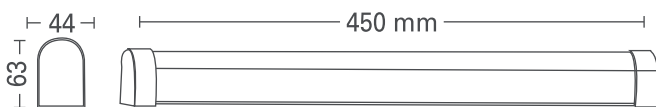
15000



30000
heures

PF

> 0.5



Non utilisable sur variateur



Ne pas regarder directement
le faisceau de la led

IP44

Voir condition d'installation ci-dessous

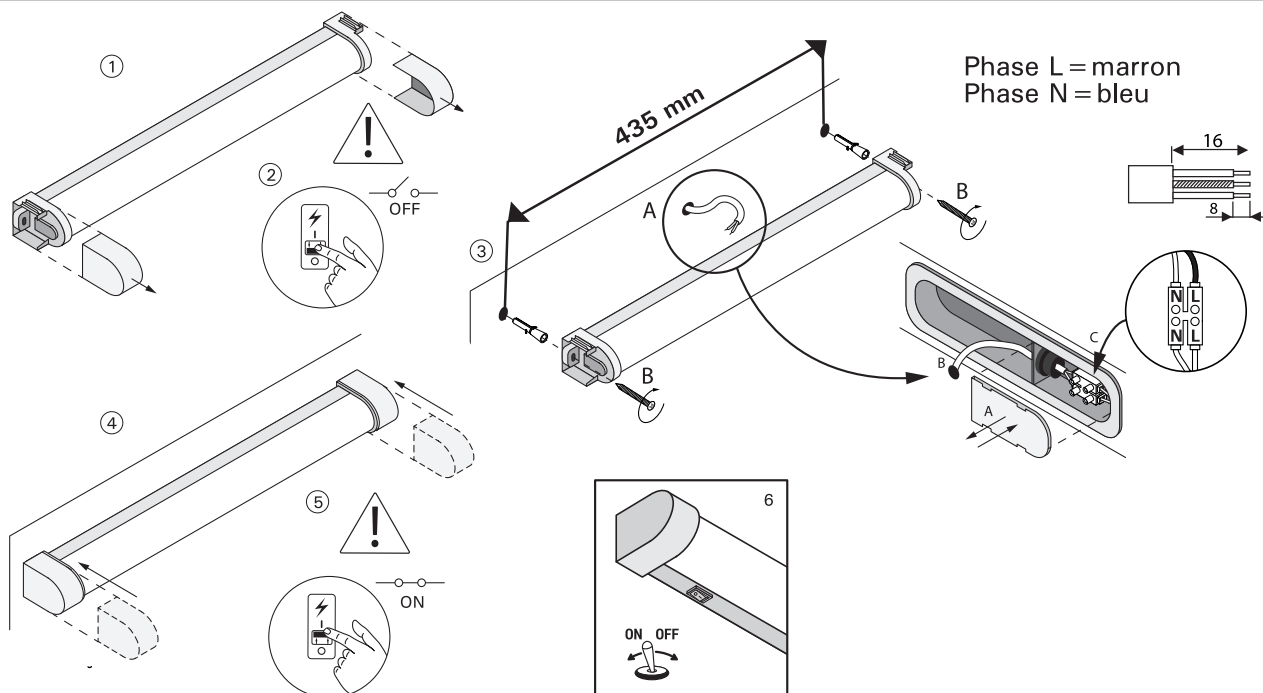


* Se référer à la norme d'installation
NF C15-100 pour plus de précision



CONDITIONS D'INSTALLATION

- Installation murale à l'horizontale conseillée, ou,
- Installation murale à la verticale possible si l'interrupteur est positionné en haut.
- Ne pas installer comme plafonnier en volume 2. Possible en "hors volume" mais le produit devient IP40.



AVERTISSEMENTS ET CONSIGNES DE SECURITE

- L'installation doit être réalisée par une personne qualifiée et conformément aux règles définies dans la norme des installations électriques NF C15-100.
- La ligne d'alimentation doit être protégée par un disjoncteur ou un fusible conformément aux règles d'installation des luminaires de classe II définies dans la norme d'installation électrique NF C15-100. Si de plus, le luminaire est installé dans un environnement humide, la ligne d'alimentation devra être protégée par un disjoncteur différentiel résiduel à haute sensibilité (DDRHS) de 30 mA max.



- **Danger, risque de chocs électriques** : La source lumineuse de ce luminaire n'est pas remplaçable. Lorsque la source lumineuse atteint sa fin de vie, le luminaire entier doit être remplacé.



- Produit soumis à la directive DEEE. Il ne doit pas être jeté en poubelle domestique mais rapporté à un centre agréé pour le retraitement des déchets électriques et électroniques.