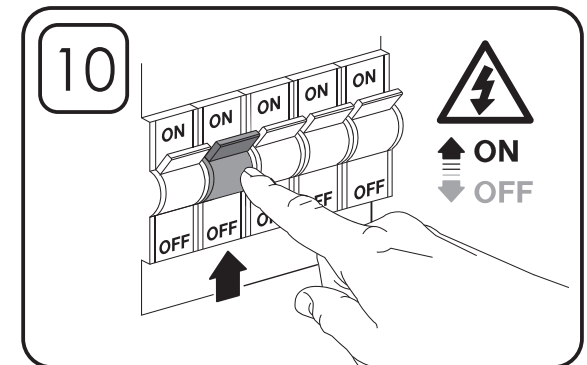
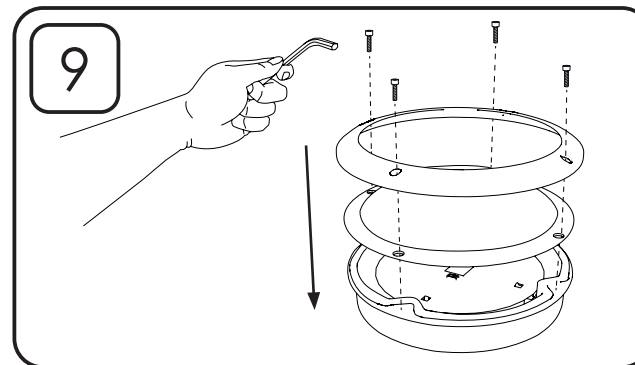


8A

ON KE				Settings
1	2	3	4	
ON	ON	ON	ON	13.5W 1620lm
ON	ON	ON	OFF	15W 1800lm
ON	ON	OFF	OFF	17W 2040lm
ON	OFF	OFF	OFF	18W 2120lm

8B

ON KE				Settings
1	2	3	4	
ON	ON	ON	ON	14W 1620lm
ON	ON	ON	OFF	15.5W 1800lm
ON	ON	OFF	OFF	17.5W 2040lm
ON	OFF	OFF	OFF	18.5W 2120lm



MICROWAVE SENSOR: BH150839

Detection Area

Detection area can be reduced by selecting the combination of the DIP switches to fit precisely each application.

1	2	
ON	ON	100%
ON	OFF	75%
OFF	ON	50%
OFF	OFF	25%

Hold Time

Refers to the time period the lamp remains at 100% illumination after no motion detected.

3	4	5	
ON	ON	ON	5s
ON	ON	OFF	30s
ON	OFF	ON	1 min
ON	OFF	OFF	3 min
OFF	ON	ON	5 min
OFF	ON	OFF	10 min
OFF	OFF	ON	20 min
OFF	OFF	OFF	30 min

Daylight Sensor

The sensor can be set to only allow the lamp to illuminate below a defined ambient brightness threshold. When set to Disable mode, the daylight sensor will switch on the lamp when motion is detected regardless of ambient light level.
50lux: twilight operation, 10lux, 2lux: darkness operation only.

6	7	8	
ON	ON	ON	2 lux
ON	ON	OFF	10 lux
OFF	ON	OFF	25 lux
ON	OFF	OFF	50 lux
OFF	OFF	OFF	Disable

EN IMPORTANT INSTALLATION INFORMATION

- Installation should be carried out by a qualified electrician in accordance with the latest edition of the National wiring regulations.
- Input voltage — 220-240V 50/60Hz AC.
- IP65 protected against dust and jets of water.
- These luminaires are not dimmable.
- LED luminaire, there are no user serviceable parts in this luminaire.
- Class I, mains voltage, These luminaires must be earthed. · These luminaires are for indoor and outdoor use.
- These luminaires can be installed on the surface of combustible materials.
- This product contains a light source of energy efficiency class D.
- Brown — (L) Live
Blue — (N) Neutral
Green/Yellow — (E) Earth

FR INFORMATION IMPORTANTE CONCERNANT L'INSTALLATION

- L'installation doit être effectuée en conformité avec la dernière édition de la réglementation nationale de câblage en vigueur par un professionnel qualifié.
- Tension d'entrée - 220-240V 50/60Hz CA.
- Les luminaires classés IP65 sont protégés contre la poussière et les projections d'eau.
- Ces luminaires ne sont pas gradables. · Ce luminaire LED ne comporte aucune pièce réparable par l'utilisateur.
- Classe I, tension secteur, Ces luminaires doivent être mis à la terre.
- Ces luminaires sont pour une utilisation intérieure et extérieure.
- Ces luminaires peuvent être installés sur la surface de matériaux combustibles.
- Ce produit utilise une source lumineuse de classe d'efficacité énergétique D.
- Marron - (L) Sous tension
Bleu - (N) Neutre
Vert/jaune - (E) Terre

DE WICHTIGE INSTALLATIONSINFORMATIONEN

- Die Installation muss gemäß der neuesten Ausgabe der nationalen elektrischen Anschlussvorschriften von einem qualifizierten Elektriker durchgeführt werden.
- Eingangsspannung - 220-240V 50/60Hz AC.
- IP65 Klassifizierung bietet Schutz gegen Staub und Strahlwasser.
- Diese Beleuchtungskörper sind nicht dimmbar.
- Dieser LED-Beleuchtungskörper weist keine vom Benutzer zu wartenden Teile auf.
- Schutzklasse I, Leuchten müssen über netzseitigen Schutzleiter geerdet werden.
- Diese Leuchten sind für den Innen- und Außenbereich · Diese Leuchten können auf brennbaren Materialien installiert werden.
- Dieses Produkt beinhaltet ein leuchtmittel der energieklasse D.
- Braun — (L) stromführend
Blau — (N) neutral
Grün/Gelb — (E) Erde

IT IMPORTANTI INFORMAZIONI PER L'INSTALLAZIONE

- L'installazione deve essere eseguita da un elettricista qualificato e deve essere in conformità con l'ultima edizione del National Wiring Regulations
- Tensione di ingresso - 220-240V 50/60Hz CA.
- Classificazione IP65. Protegge da polvere e getti d'acqua.
- Questi apparecchi di illuminazione non sono dimmerabili.
- Nell'apparecchio di illuminazione LED non ci sono parti sostituibili.
- Class I, voltaggio principale, questi apparecchi devono essere collegati a una messa a terra.
- Questi apparecchi sono installabili sia in ambienti interni che esterni.
- Questi apparecchi possono essere installati su superfici infiammabili.
- Questo prodotto contiene una sorgente luminosa di classe di efficienza energetica D.
- Marrone: (L) fase
blu: (N) neutro
verde/giallo: (E) terra

ES IMPORTANTE INFORMACIÓN DE INSTALACIÓN

- La instalación debe ser realizada por un electricista calificado de acuerdo con la última edición de las normativas nacionales de cableado.
- Voltaje de entrada 220 - 240 V 50/60 Hz CA.
- Las luminarias con clasificación IP65 están protegidas frente al polvo y los chorros de agua.
- Estas luminarias no tienen potenciómetro.
- Luminaria LED, no hay piezas que el usuario pueda cambiar en esta luminaria.
- Producto de Clase I de tensión de red que debe llevar toma a tierra.
- Estas luminarias son para uso interior y exterior.
- Estas luminarias pueden ser instaladas sobre superficies de materiales combustibles.
- Este producto cuenta con una fuente de luz de clase de eficiencia energética D.
- Marrón— (L) Fase
Azul— (N) Neutro
Verde/Amarillo— (E) Tierra

NL BELANGRIJKE INSTALLATIE-INFORMATIE

- De installatie moet worden uitgevoerd door een gekwalificeerde electricien, in overeenstemming met de toepasselijke nationale veiligheidsvoorschriften voor elektrische installaties.
- Ingangsspanning - 220-240V 50/60Hz AC.
- Armaturen met een IP65-classificatie zijn beschermd tegen stof en waterstralen.
- Deze armaturen zijn niet dimbaar.
- LED-armatuur, dit armatuur bevat geen onderdelen waaraan onderhoud moet worden gepleegd.
- Klasse I, netspanning, product dat geaard moet worden.
- Deze armaturen zijn geschikt voor zowel binnen- als en buitengebruik.
- Deze armaturen kunnen geïnstalleerd worden op een oppervlak van brandbare materialen.
- Dit product bevat een lichtbron met energie-efficiëntieklasse D.
- Bruin - (L) fase
Blauw - (N) nul
Groen/Geel - (E) aarde

EN**Environmental Protection (W.E.E.E.)**

Waste Electrical & Electronic Equipment Regulations (WEEE) requires that any of our products showing this marking (left) must not be disposed of with other household or commercial waste. SWITCHLITE does not levy any WEEE disposal charges to its customers for affected WEEE related products. To prevent possible harm to the environment or human health from uncontrolled waste disposal, please separate any such product from other waste types and recycle it responsibly at your local facilities. Check with your Local Authority, Recycling Centre or retailer for recycling advice. If, when you purchased any SWITCHLITE product, your supplier included a WEEE disposal fee, you should then contact your supplier for advice on his take back of the product for the correct disposal

GUARANTEE

This product is guaranteed for a period of 5 years from the date of purchase. The guarantee is invalid in the case of improper use, installation, tampering, and removal of the Q.C. date label, installation in an improper working environment or installation not according to the current edition of the National Wiring Regulations. Should this product fail during the guarantee period it will be replaced free of charge, subject to correct installation and return of the faulty unit, SWITCHLITE does not accept responsibility for any installation costs associated with the replacement of this product. This warranty is in addition to the statutory rights in your country of purchase. SWITCHLITE reserves the right to alter specifications without prior notice.

FR**FR Protection de l'environnement (D.E.E.E.)**

Les Règlements relatifs aux déchets d'équipements électriques et électroniques (DEEE) exigent que nos produits portant ce marquage (à gauche) ne soient pas jetés avec d'autres ordures ménagères ou déchets commerciaux. SWITCHLITE ne prélève aucune taxe d'éco-contribution à ses clients pour les produits concernés par la réglementation DEEE. Afin de prévenir tout risque pour l'environnement ou la santé publique, veuillez ne pas jeter ce type de produits avec les autres déchets et le recycler de manière responsable auprès de vos installations locales. Veuillez vous rapprocher des autorités compétentes, des centres de recyclage ou de votre distributeur pour des conseils concernant le recyclage de ces produits. Si, lorsque vous avez acheté un produit SWITCHLITE, votre fournisseur a inclus des frais d'élimination des DEEE, veuillez contacter votre fournisseur pour obtenir des conseils sur sa reprise du produit pour son élimination appropriée.

GARANTIE

Ce produit est garanti pour une période de 5 ans à partir de la date d'achat. La garantie n'est pas valable dans le cas d'une mauvaise utilisation ou installation, d'une altération et du retrait de l'étiquette de contrôle de qualité, d'une installation dans un environnement mal approprié ou d'une installation non-conforme à la dernière édition du Règlement national de câblage. Si ce produit tombe en panne pendant la période de garantie, il sera remplacé gratuitement, sous réserve d'une installation correcte et du renvoi de l'unité défectueuse. SWITCHLITE n'accepte aucune responsabilité pour les coûts d'installation associés au remplacement de ce produit. Cette garantie est en sus des droits légaux dans votre pays d'achat. SWITCHLITE se réserve le droit de modifier les spécifications sans préavis

DE**Umweltschutz (W.E.E.E.)**

Die WEEE-Richtlinie (Elektro- und Elektronikgeräte-Abfall-Richtlinie) schreibt vor, dass keines unserer Produkte, das diese Kennzeichnung (links) trägt, mit anderen Haushalts- oder kommerziellen Abfällen zusammen entsorgt werden darf. SWITCHLITE erhebt keine WEEE-Entsorgungsgebühren von ihren Kunden für von der WEEE-Richtlinie betroffene Produkte. Um mögliche Schäden für die Umwelt oder die Gesundheit von Personen durch unkontrollierte Abfallentsorgung zu vermeiden, trennen Sie bitte all solche Produkte von anderen Abfallarten und lassen Sie es vor Ort fachgerecht recyceln. Fragen Sie bei den örtlichen Behörden, Recyclingstandorten oder Einzelhändlern hinsichtlich einer Recycling-Beratung nach. Wenn ein Anbieter bei dem Kauf eines SWITCHLITE-Produkts eine WEEE-Entsorgungsgebühr erhoben hat, so sollten Sie diesen fragen, wie das Produkt für eine fachgerechte Entsorgung zurückgenommen wird.

GARANTIE

Dieses Produkt hat eine Garantiedauer von 5 Jahren ab dem Kaufdatum. Die Garantie entfällt im Falle von unsachgemäßem Gebrauch, Installation, Fälschung und Entfernung des Datumsetiketts, der Installation in einer ungeeigneten Arbeitsumgebung oder einer Installation, die nicht den nationalen elektrischen Anschlussvorschriften genügt. Sollte dieses Produkt während der Garantiedauer ausfallen, wird es gebührenfrei ausgetauscht, wenn es korrekt installiert worden ist und das fehlerhafte Gerät zurückgegeben wird. SWITCHLITE haftet nicht für Installationskosten, die mit dem Austausch dieses Produkts zusammenhängen. Diese Garantie gilt zusätzlich zu den gesetzlichen Rechten des Landes, in dem Sie den Kauf getätigt haben. SWITCHLITE behält sich das Recht vor, ohne vorherige Benachrichtigung die Spezifikationen zu ändern.

NL**milieubescherming (W.E.E.E.)**

De richtlijn voor afvalproducten van elektrische en elektronische apparatuur (WEEE) schrijft voor dat onze producten die van deze markering (links) zijn voorzien niet met ander huishoudelijk of commercieel afval mogen worden weggegooid. SWITCHLITE brengt klanten geen WEEE-afvalkosten in rekening voor WEEE-gerelateerde producten waarop dit van toepassing is. Ter voorkoming van mogelijke schade aan het milieu of de menselijke gezondheid door onbeheerde afvalverwijdering, verzoeken wij u deze producten van andere afvaltypes te scheiden en ze op verantwoorde wijze bij uw plaatselijke milieustraat te recyclen. Raadpleeg uw plaatselijke gemeente, milieustraat of detailhandel voor recycle-advies. Als uw leverancier u bij de aankoop van een SWITCHLITE-product WEEE-afvalkosten in rekening heeft gebracht, dient u contact met uw leverancier op te nemen over advies betreffende het terugnemen van het product voor correcte afvalverwerking.

GARANTIE

Dit product is gegarandeerd voor een periode van 5 jaar en vanaf de aankoopdatum. De garantie is ongeldig in het geval van onjuist gebruik, onjuiste installatie, sabotage, en verwijdering van het kwaliteitscontrolelabel, installatie in een ongeschikte werkomgeving of installatie die niet in overeenstemming is met de huidige editie van de nationale bedragsvoorschriften. Als dit product tijdens de garantieperiode defecten vertoont, wordt het gratis vervangen, behoudens juiste installatie, en na retournering van het defecte product. SWITCHLITE aanvaardt geen verantwoordelijkheid voor installatiekosten die verbonden zijn aan de vervanging van dit product. Deze garantie wordt verstrekt naast de wettelijke rechten in uw land van aankoop.

ES**Protección medioambiental (W.E.E.E.)**

La normativa en materia de residuos de equipos eléctricos y electrónicos (WEEE) exige que cualquiera de nuestros productos que muestre esta marca (izquierda) no pueda ser eliminado junto con otros residuos comerciales o domésticos. A fin de evitar posibles daños al medioambiente o a la salud humana como consecuencia de la eliminación de residuos, por favor, separe estos productos de otros productos de desecho y recíclelo de manera responsable en sus instalaciones locales. Consulte con las autoridades locales, centros de reciclaje o minoristas si precisa de asesoramiento en materia de reciclado.

GARANTÍA

Este producto tiene garantía por un periodo de 5 años a partir de la fecha de compra. La garantía quedará invalidada en caso de uso, instalación o manipulación inadecuados, retirada de la etiqueta de fecha Q.C., instalación de un entorno de trabajo inadecuado o instalación no acorde con la Normativa Nacional de Cableado. En caso de que se produzca un fallo durante el periodo de garantía, será sustituido por otro de modo gratuito siempre que la instalación haya sido correcta y sujeto a la devolución de la unidad defectuosa. SWITCHLITE no acepta responsabilidad alguna por cualesquiera costos de instalación asociados con la sustitución de este producto. Esta garantía se suma a los derechos legales del país donde adquiriera el producto. SWITCHLITE se reserva el derecho a alterar las especificaciones sin notificación previa.

IT**Protezione ambientale (RAEE)**

La Direttiva concernente i Rifiuti di apparecchiature elettriche ed elettroniche (RAEE) prevede che tutti i nostri prodotti che presentano questo simbolo (a sinistra) non debbano essere smaltiti assieme ad altri rifiuti domestici o commerciali. SWITCHLITE non addebita alcun onere di smaltimento RAEE ai propri clienti per prodotti RAEE. Per evitare possibili danni all'ambiente o alla salute umana derivanti da uno smaltimento non controllato dei rifiuti, separate tali prodotti da altri tipi di rifiuti e riciclateli responsabilmente presso i centri di smaltimento locali. Consultate l'Agenzia competente, il centro di smaltimento o il rivenditore locali su come smaltire il prodotto. Se, all'acquisto di un prodotto SWITCHLITE, il fornitore ha imposto una sovrattassa per lo smaltimento RAEE, si consiglia di contattarlo per informazioni sulla restituzione del prodotto per il corretto smaltimento.

GARANZIA

Il prodotto è garantito nel paese di acquisto per un periodo di 5 anni dalla data di acquisto. La garanzia non è valida in caso di uso improprio, installazione scorretta, manomissione, rimozione dell'etichetta della data del Q.C. (controllo qualità), installazione in ambiente di lavoro inadeguato o installazione in violazione all'ultima edizione delle Normative nazionali di cablaggio. In caso di guasto durante il periodo di validità della garanzia, il prodotto verrà sostituito a titolo gratuito, previa verifica della corretta installazione e sostituzione dell'unità difettosa. SWITCHLITE non accetta alcuna responsabilità per eventuali costi di installazione associati alla sostituzione del prodotto. La presente garanzia rappresenta un supplemento ai diritti legali applicabili nel paese di acquisto. SWITCHLITE si riserva il diritto di modificare le specifiche senza preavviso.