

# Modules de sécurité

## Protecteurs mobiles et détecteurs magnétique de sécurité

### Types NSO02D, NSO13D



Raccordement à Vis



Raccordement à Vis débrochable

- Catégorie Sécurité 4, Performance Level e, selon EN 13849-1
- Catégorie Sécurité 4 selon EN 954-1
- Arrêt d'Urgence Catégorie 0 (EN 60204-1)
- Entrée: 2 NO
- Sorties de sécurité 2 NO (6 A) (NSO02D)
- Sorties de sécurité 3 NO (6 A) et sortie auxiliaire 1 NF (6 A): NSO13D
- Remise à zéro Manuelle/Automatique ou contrôlée
- Mono ou double canal
- Indication par LED de l'état des sorties et de l'alimentation
- Connexion par bornes à vis fixes ou amovibles
- Pour montage sur rail DIN conformément au DIN/EN 50 022
- 22,5 mm boîtier Euronorm

## Description du produit

Module de sécurité pour protecteurs mobiles et détecteurs magnétiques de sécurité selon EN 60204-1, EN 292-1/2-2, EN 418 et EN1088. Ces relais de sécurité caté-

gorie 4, Performance Level e, existent en raccordement bornes à vis débrochable ou non; ainsi qu'en version remise à zéro Automatique/Manuelle ou Contrôlée.

## Référence

**N S O 0 2 D B 2 4 S A**

Boîtier	N
Fonction	S
Sorties auxiliaires	O
Sorties de sécurité	0
Catégorie sécurité	2
Alimentation	D
Bornes	B
Type démarrage / Réinitialisation	24 S A

## Tableau de sélection

Sorties auxiliaires	Sorties de sécurité	Bornes	Type démarrage / Réinitialisation	Alimentation: 24 VCA/CC
	2 NO	Borne à vis	Automatique/Manuelle	<b>N S O 0 2 D B 2 4 S A</b>
	2 NO	Borne à vis	Manuelle contrôlée	<b>N S O 0 2 D B 2 4 S C</b>
	2 NO	Borne à vis débrochable	Automatique/Manuelle	<b>N S O 0 2 D B 2 4 D A</b>
	2 NO	Borne à vis débrochable	Manuelle contrôlée	<b>N S O 0 2 D B 2 4 D C</b>
1 NF	3 NO	Borne à vis	Automatique/Manuelle	<b>N S O 1 3 D B 2 4 S A</b>
1 NF	3 NO	Borne à vis	Manuelle contrôlée	<b>N S O 1 3 D B 2 4 S C</b>
1 NF	3 NO	Borne à vis débrochable	Automatique/Manuelle	<b>N S O 1 3 D B 2 4 D A</b>
1 NF	3 NO	Borne à vis débrochable	Manuelle contrôlée	<b>N S O 1 3 D B 2 4 D C</b>

## Caractéristiques de temps

Temps mise sous tension ON	< 150 ms
Temps ON de mise hors tension	≤ 30 ms
Temps de réinitialisation	≥ 30 ms
Simultanéité des voies pour l'activation des sorties	Infinie
Temps d'activation de la mise en route NSO...C	> 500 ms

## Caractéristiques d'entrées

Fonction	2 NO, libre de potentiel
Courant d'entrée	
Bornes S11-S12	Max. 10 mA
Bornes S21-S22	Max. 10 mA

## Caractéristiques de sortie

Sorties de sécurité	Catégorie 4, Performance Level e (EN 13849-1)	
NSO02D	2 NO (13-14, 23-24)	
NSO13D	3 NO (13-14, 23-24, 33-34)	
Sortie auxiliaire	1 NF (41-42)	
Tension nominale d'isolement	250 VCA (rms)	
Contact (AgSnO <sub>2</sub> )	2 μm Au	
Sorties de sécurité		
Charges résistives	AC1	6 A @ 230 VCA
	DC12	6 A @ 24 VCC
Faibles charges inductives	AC15	3 A @ 230 VCA
	DC13	2.5 A @ 24 VCC
Sortie auxiliaire	6A, 24 VCA/CC	
Protection fusible contact extérieur	5 A rapide, 4 A lente	
Durée de vie mécanique	> 10 <sup>7</sup> fonctionnements	
Durée de vie électrique	> 10 <sup>5</sup> fonctionnements	
Champ diélectrique		
Tension diélectrique	4 kVCA (rms)	

## Caractéristiques d'alimentation

<b>Alimentation</b> Tension nominale de fonct. à travers des bornes: A1, A2	Cat. surtension III (IEC 60664)  24 VCA -15% / +10%, 50 à 60 Hz 24 VCC -15% / +10%	
<b>Protection court-circuit</b>	CPT interne	
<b>Tension diélectrique</b> Isolement de l'entrée Isolement de la sortie Entrée/sortie	<b>Alim. CC</b> Aucun 4 kV 4 kV	<b>Alim. CA</b> Aucun 4 kV 4 kV
<b>Puissance absorbée</b>	Max 5 VA	

## Caractéristiques générales

<b>Indication pour</b> Alimentation ON Relais de sortie ON	LED verte LED verte (CH1, CH2)
<b>Environnement</b> Indice de protection Degré de pollution Température de fonctionnement Température de stockage	(EN 60529) IP 20 2 -25 à 65°C, H.R. < 95% -30 à 65°C, H.R. < 95%
<b>Degré de protection minimum du lieu d'installation</b>	IP 54
<b>Dimensions du boîtier</b>	22,5 x 99 x 114 mm
<b>Poids</b>	Environ 200 g
<b>Bornes à vis</b> Couple de serrage Bornes supérieures Bornes inférieures	Max. 0.5 Nm Max 0.8 Nm
<b>Homologations</b>	cULus, TUV
<b>Marquage CE</b>	Oui
<b>EMC</b> Immunité Emission	Compatibilité électromagnétique Conformém. à EN 61000-6-2 Conformém. à EN 61000-6-3

## Utilisation

Les modules de sécurité NSO02D et NSO13D permettent de contrôler aussi bien des entrées contacts (protecteurs mobiles) que des détecteurs magnétique (2 NO), selon la directive machines 98/37/CE.

Si l'appareil est correctement alimenté et que la porte de sécurité est fermée (S1 et S2 fermés), le module permet la fermeture des sorties de sécurité. Ainsi, la machine peut fonctionner.

Lorsque la porte est ouverte (S1 et S2 ouverts), le module ne permet pas la fermeture des sorties de sécurité et la machine ne peut pas être mise en fonctionnement.

### Démarrage Automatique

A partir du moment où le bouton start est enclenché (X1 et X2 connectés pour le module NSO02 ou S33 et S34 pour le module NSO13) et que la porte est fermée; les sorties de sécurité se ferment et la sortie auxiliaire s'ouvre. Les voyants CH1 et CH2 s'allument.

Si l'un ou l'autre des contacts (S1 et/ou S2) change d'état; alors les sorties de sécurité s'ouvrent et la sortie auxiliaire (NSO013) se ferme.

Un nouveau cycle de travail n'est possible qu'après avoir ouvert puis refermé la porte.

### Démarrage Manuel

A partir du moment où la porte est fermée (S1 et S2 fermés), les sorties de sécurité se ferment et la sortie auxiliaire s'ouvre dès que le bouton START est enclenché (X1 et X2 connectées pour le module NSO02 ou S33 et S34 pour le module NSO13).

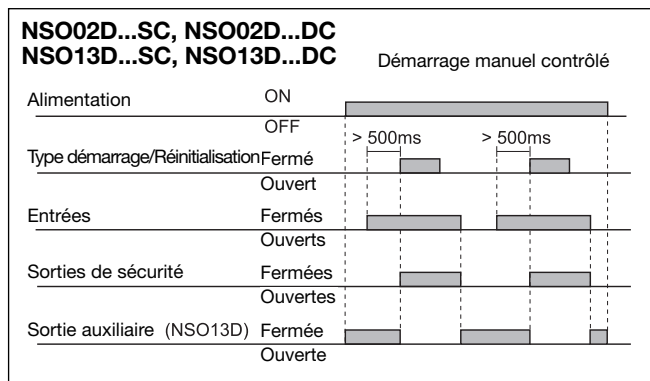
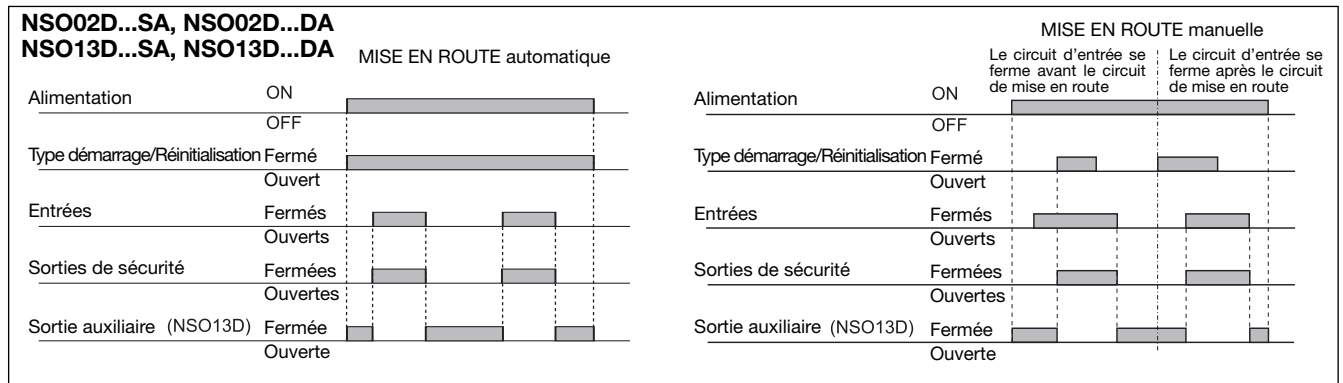
Un nouveau cycle de travail n'est possible qu'après avoir tout d'abord ouvert puis refermé de la porte puis enclenché le bouton start.

### Démarrage manuel contrôlé

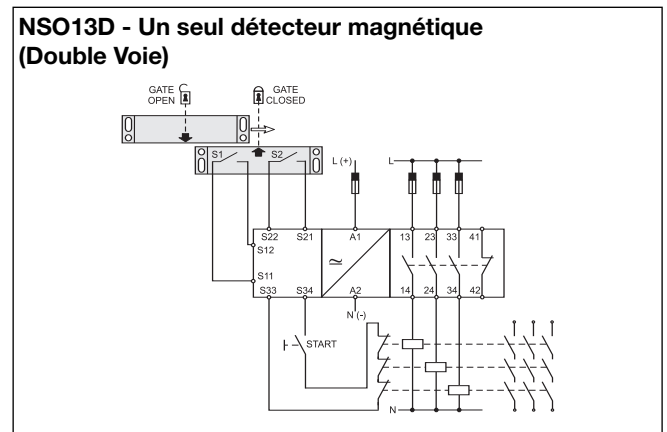
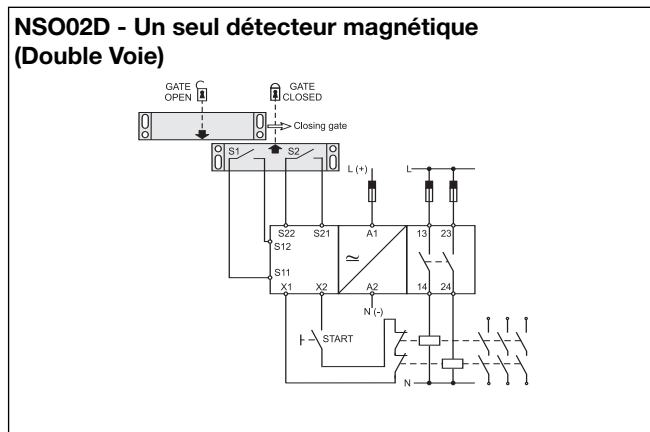
Le module démarrage manuel contrôlé (NSO...C) fonctionne comme décrit précédemment pour le module en démarrage manuel; à l'exception d'un délai de 500 ms minimum à respecter entre la fermeture de la porte et l'enclenchement du bouton start.

Si la fermeture de la porte s'effectue alors que le bouton start est déjà enclenché; alors les sorties de sécurité ne se ferment pas et la sortie auxiliaire ne s'ouvre pas. Il est donc obligatoire pour pouvoir commencer un nouveau cycle de procéder aux étapes suivantes: relâcher le bouton start; ouvrir la porte; refermer la porte puis après un délai minimum de 500 ms réenclencher le bouton start. Ainsi, si le bouton start est resté enclenché, les sorties ne pourront plus de refermer.

## Diagrammes de fonctionnement

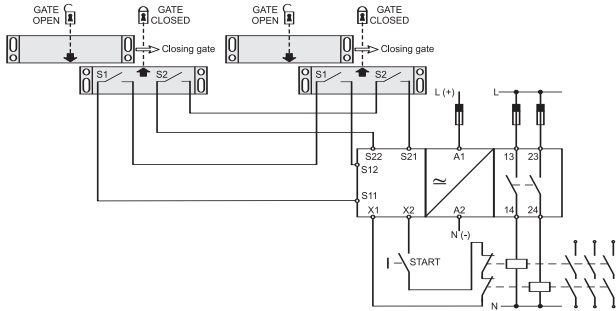


## Schémas de câblage

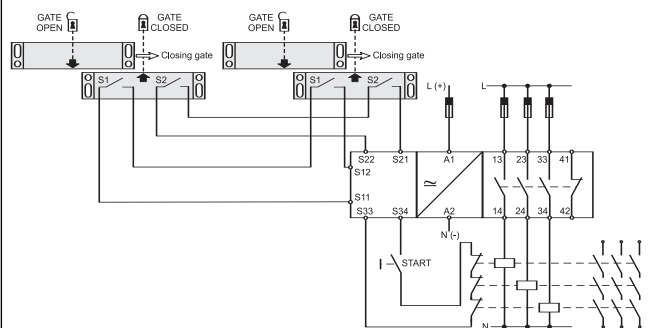


## Schémas de câblage (suite)

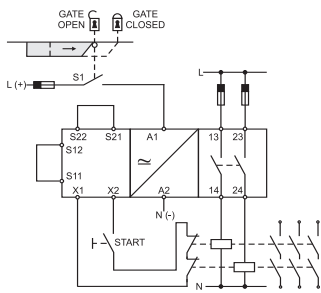
**NSO02D - Deux détecteurs magnétiques (Double Voie)**



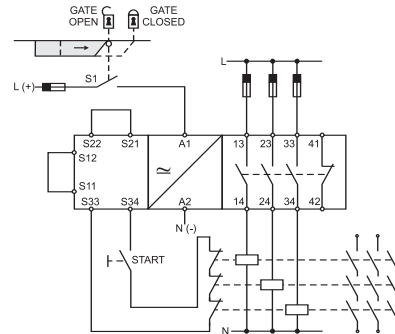
**NSO13D - Deux détecteurs magnétiques (Double Voie)**



**NSO02D - Une entrée contact (Mono Voie)**

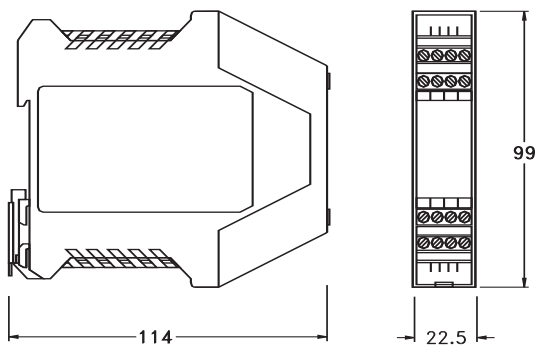


**NSO13D - Une entrée contact (Mono Voie)**



## Dimensions

**Version à bornes fixes**



**Version à bornes débrochables**

