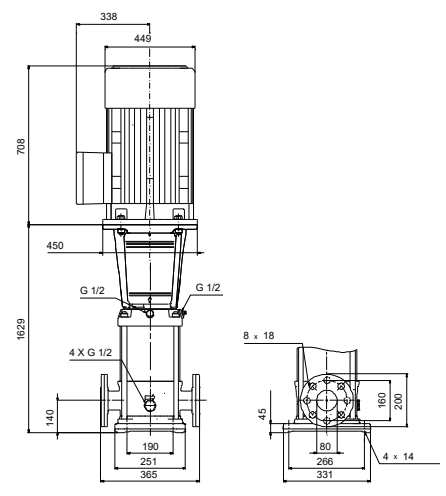
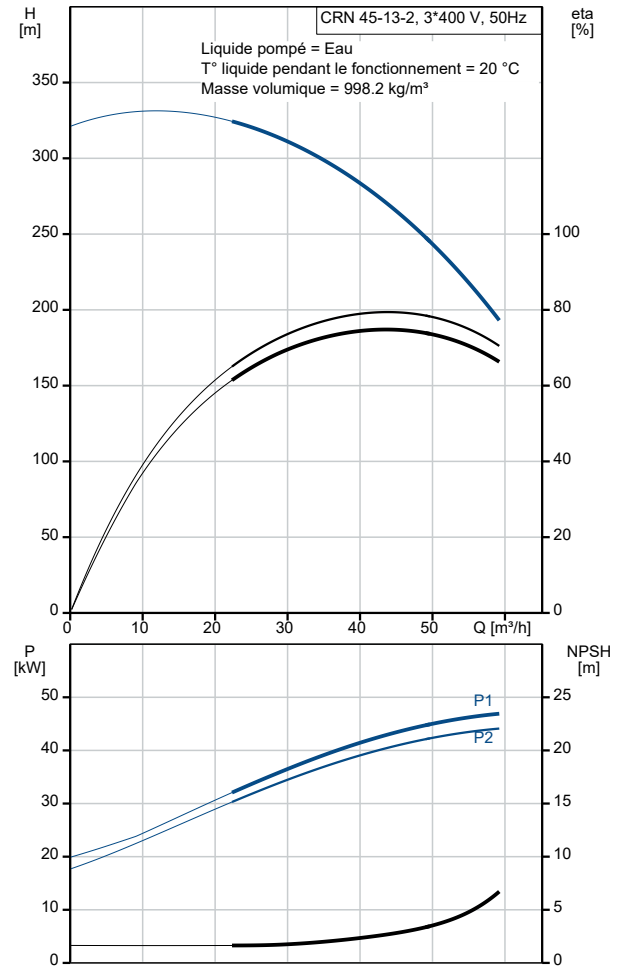


| Description                                       | Valeur                      |
|---|-----------------------------|
| <b>Information générale:</b>                      |                             |
| Nom produit:                                      | CRN 45-13-2<br>A-F-A-E-HQQE |
| Code article:                                     | 96123140                    |
| Numéro EAN::                                      | 5700396691855               |
| Prix:   |                             |
| <b>Technique:</b>                                 |                             |
| Vitesse de rotation pour les données de la pompe: | 2960 mn-1                   |
| Débit nominal:                                    | 45 m³/h                     |
| Hmt nom.:   | 262.6 m                     |
| Hauteur max.:                                     | 321 m                       |
| Etages:   | 13                          |
| Roues:  | 13                          |
| Nombre de roues à diamètre réduit:                | 2                           |
| Faible NPSH:                                      | N                           |
| Orientation de la pompe:                          | Verticale                   |
| Système de garniture mécanique:                   | Simple                      |
| Code de la garniture mécanique:                   | HQQE                        |
| Certifications:                                   | CE,EAC,UKCA                 |
| Certifications pour l'eau potable:                | WRAS,ACS                    |
| Tolérance courbe:                                 | ISO9906:2012 3B             |
| Version pompe:                                    | A                           |
| Modèle:   | B                           |
| <b>Matériaux:</b>                                 |                             |
| Base:   | Acier inoxydable            |
| Base:   | EN 1.4408                   |
| Base:   | AISI 316                    |
| Roue:   | Acier inox.                 |
| Roue:   | EN 1.4401                   |
| Roue:   | AISI 316                    |
| Code matériau:                                    | A                           |
| Code caoutchouc:                                  | E                           |
| Palier:   | SIC                         |
| Palier support:                                   | Graflon                     |
| <b>Installation:</b>                              |                             |
| Maximum ambient temperature:                      | 55 °C                       |
| Pression maximale de service:                     | 33 bar                      |
| Pression maximum à la température indiquée:       | 33 bar / 120 °C             |
| Pression maximum à la température indiquée:       | 33 bar / -40 °C             |
| Type raccordement:                                | DIN                         |
| Taille raccordement d'entrée:                     | DN 80                       |
| Taille raccordement de sortie:                    | DN 80                       |
| Pression nominale pour le raccordement:           | PN 40                       |
| Taille de la bride du moteur:                     | FF400                       |
| Code raccord:                                     | F                           |
| <b>Liquide:</b>                                   |                             |
| Liquide pompé:                                    | Eau                         |
| Plage température liquide:                        | -40 .. 120 °C               |
| Température liquide sélectionnée:                 | 20 °C                       |
| Densité:  | 998.2 kg/m³                 |
| <b>Donnée électrique:</b>                         |                             |
| Norme moteur:                                     | IEC                         |
| Type moteur:                                      | SIEMENS                     |
| Classe de rendement IE:                           | IE3                         |
| Puissance nominale - P2:                          | 45 kW                       |
| Puissance (P2) requise par pompe:                 | 45 kW                       |
| Fréquence d'alimentation:                         | 50 Hz                       |
| Tension nominale:                                 | 3 x 380-420D/660-725Y V     |
| Courant nominal:                                  | 78-74,0/45-43,0 A           |
| Intensité démarrage:                              | 690-690 %                   |



| Description                          | Valeur      |
|--------------------------------------|-------------|
| Cos phi - facteur de puissance:      | 0.89        |
| Vitesse nominale:                    | 2960 mn-1   |
| Rendement:                           | IE3 94,0%   |
| Rendement moteur à pleine charge:    | 94.0-94.0 % |
| Rendement moteur à 3/4 charge:       | 94.5-94.5 % |
| Rendement moteur à 1/2 charge:       | 94.4-94.4 % |
| Nombre de pôles:                     | 2           |
| Indice de protection (IEC 34-5):     | IP55        |
| Classe d'isolement (IEC 85):         | F           |
| Protection moteur:                   | PTC         |
| No moteur:                           | 81U15336    |
| <b>Commandes:</b>                    |             |
| Convertisseur de fréquence:          | AUCUN       |
| <b>Autres:</b>                       |             |
| Indice d'efficacité minimale, MEI ≥: | 0.70        |
| Poids net:                           | 464 kg      |
| Poids brut:                          | 566 kg      |
| Volume d'expédition:                 | 1.24 m3     |
| N° VVS danois:                       | 385917132   |