

VS-M12MSD/5,0-93X/M12MSDOD - Câble de réseau



1454244

<https://www.phoenixcontact.com/fr/produits/1454244>

Veillez tenir compte du fait que les données affichées dans ce document PDF proviennent de notre catalogue en ligne. Vous trouverez les données complètes dans la documentation utilisateur. Nos conditions générales d'utilisation des téléchargements sont applicables.



Câble de réseau, PROFINET CAT5 (100 Mbit/s), Ethernet CAT5 (100 Mbit/s), 4-pôles exempt d'halogène, blindé, connecteur mâle droit M12, détrompage: D / IP69K, sur connecteur mâle droit M12, détrompage: D / IP69K, longueur de câble: 5 m, pour applications extérieures, avec molette inox

Données commerciales

Référence	1454244
Conditionnement	1 Unité(s)
Commande minimum	1 Unité(s)
Clé de vente	BF1CJN
Product key	BF1CJN
Page catalogue	Page 159 (C-4-2013)
GTIN	4046356568852
Poids par pièce (emballage compris)	414 g
Poids par pièce (hors emballage)	410 g
Numéro du tarif douanier	85444210
Pays d'origine	DE

Caractéristiques techniques

Propriétés du produit

Type de produit	Câble de données préconfectionné
Type de capteur	PROFINET
Nombre de pôles	4
Application	Extérieur
Nombre de sorties de câble	1
Blindé	oui
Détrompage	D

Propriétés d'isolation

Degré de pollution	3
--------------------	---

Interfaces

Système de bus	PROFINET
	Ethernet
Type de signal/catégorie	PROFINET CAT5 (CEI 11801), 100 Mbit/s
	Ethernet CAT5 (CEI 11801), 100 Mbit/s

Signalisation

Affichage d'état	Non
Présence d'un affichage d'état	Non

Propriétés électriques

Tension nominale U_N	48 V AC
	60 V DC
Intensité nominale I_N	4 A
Support de transmission	Cuivre

Propriétés mécaniques

Caractéristiques mécaniques

Cycles d'enfichage	≥ 100
--------------------	------------

Indications sur les matériaux

Classe d'inflammabilité selon UL 94	V0
-------------------------------------	----

Connecteur

Raccordement 1

Type	connecteur mâle droit M12 / IP69K
Nombre de pôles	4 (4)
Type de codage	D (Données)
Blindé	oui

VS-M12MSD/5,0-93X/M12MSDOD - Câble de réseau



1454244

<https://www.phoenixcontact.com/fr/produits/1454244>

Couleur surface de prise	noir
Matériau	CuZn (Contact)
	Ni/Au (Surface des contacts)
	PA (Porte-contacts)
	TPU, ignifuge, autoextinguible (Surface de prise)
	Acier inoxydable (Raccordement vissé)
Indice de protection	IP69K

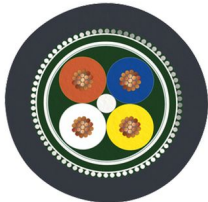
Raccordement 2

Type	connecteur mâle droit M12 / IP69K
Nombre de pôles	4 (4)
Type de codage	D (Données)
Blindé	oui
Couleur surface de prise	noir
Matériau	CuZn (Contact)
	Ni/Au (Surface des contacts)
	PA (Porte-contacts)
	TPU, ignifuge, autoextinguible (Surface de prise)
	Zinc moulé sous pression, nickelé (Raccordement vissé)
Indice de protection	IP69K

Câble/conducteur

Longueur du câble	5 m
-------------------	-----

PROFINET extérieur [93X]

Dessin coté	
Poids de gaine	81 g/m
Blindé	oui
Type	PROFINET extérieur [93X]
Structure du conducteur	1x4xAWG22/7, SF/TQ
Vitesse du signal	66 c
Structure du conducteur ligne de signal	7x 0,25 mm
AWG ligne de signaux	22
Section de câble	4x 0,34 mm ²
Diamètre de fil avec isolant	1,95 mm
Diamètre extérieur du câble	7,25 mm ±0,3 mm
Gaine extérieure, matériau	PE-X
Gaine extérieure, coloris	noir RAL 9005

VS-M12MSD/5,0-93X/M12MSDOD - Câble de réseau



1454244

<https://www.phoenixcontact.com/fr/produits/1454244>

Matériau conducteur	Cordon Cu argenté
Matériau isolant de fil	PE-X
Fil, coloris	blanc-bleu, orange-jaune
Epaisseur gaine extérieure	≥ 0,8 mm
Câblage total	Quarte en étoile
Revêtement optique de blindage	100 %
Résistance max. du conducteur	≤ 54,4 Ω/km
Résistance de liaison	200,00 mΩ/m (f ≤ 30 MHz)
Impédance d'onde	100 Ω ±5 Ω (f = 100 MHz)
Capacité en service	≤ 65 pF (fil-fil) ≤ 100 pF (fil-blindage)
Tension nominale câble	300 V AC
Tension d'essai	2000 V AC (50 Hz, 5 minutes)
Rayon de courbure minimum, position fixe	6 x D
Rayon de courbure minimum, position flexible	10 x D
Rayon de courbure minimal, pose fixe	44 mm
Rayon de courbure minimal, pose souple	73 mm
Effet d'écran	40 dB (30 MHz ≤ f ≤ 100 MHz)
Absence d'halogène	selon EN 50267-2-1
Résistance à la propagation des flammes	EN 60332-1-2 EN 50266 EN 60332-3-25 NF C32-070, 2.1 NF C32-070, 2.2 UL 1685, 12 (FT4) selon ISO 6722-1 5.22 (UN ECE-R 118.01)
Corrosivité des gaz d'incendie	EN 50267-2-2
Toxicité des gaz d'incendie	BS 6853 B.1 EN 50305, 9.2
Étanche aux fumées	BS 6853 D.8.7 EN 61034-2 UL 1685, 12 (FT4)
Résistance à l'huile	selon IRM 902, 72 h à 100 °C
Protection incendie dans les véhicules ferroviaires	BS 6853 (Catégorie Ia, Ib, II) GM/RT 2130 (Catégorie Ia, Ib, II) EN 45545 (Niveau de risque HL1 - HL3) DIN 5510 (Niveau de protection incendie 1, 2, 3, 4) NF F16-101 (Catégorie A1, A2, B) NF F16-101 (Classe C / F0) NFFPA 130 UNI CEI 11170 (Niveau de risque LR1 - LR4)
Résistance spéciale	résistant aux carburants selon IRM 903, 168 h à 70 °C
Température ambiante (fonctionnement)	-50 °C ... 90 °C (câble, pose fixe) -40 °C ... 90 °C (Câble, pose souple)

1454244

<https://www.phoenixcontact.com/fr/produits/1454244>

Conditions environnementales et de durée de vie

Conditions ambiantes

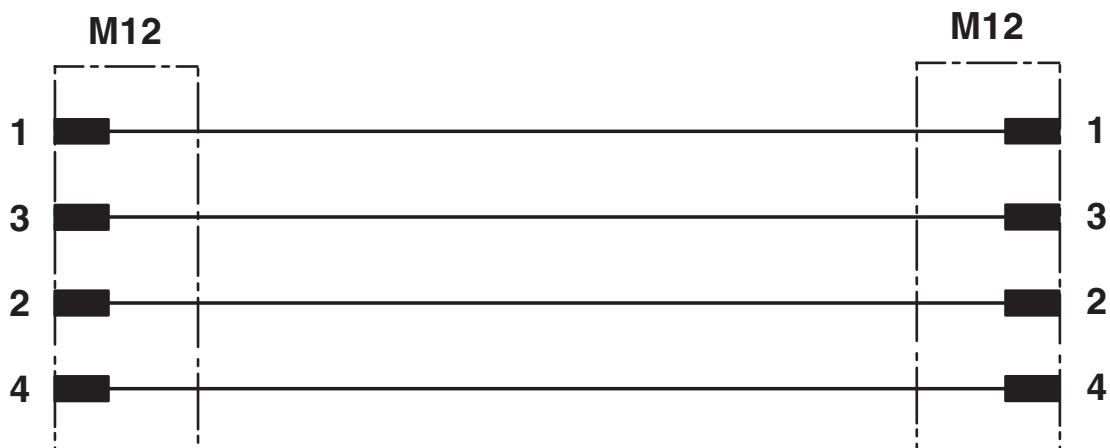
Indice de protection	IP65
	IP67
	IP68
	IP69K
Température ambiante (fonctionnement)	-40 °C ... 105 °C
	-40 °C ... 90 °C (câble, pose fixe)
	-25 °C ... 90 °C (Câble, pose souple)
	-40 °C ... 85 °C (en cas de changements rapides de température (selon CEI 60512-11-4))

Normes et spécifications

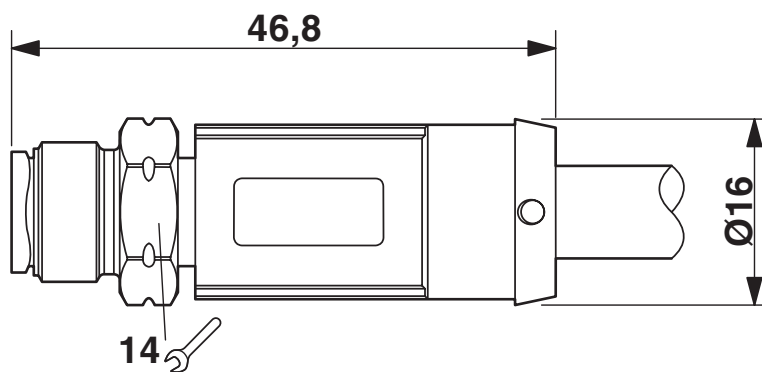
Désignation de la norme	Connecteur M12
Normes/prescriptions	CEI 61076-2-101

Dessins

Schéma de connexion

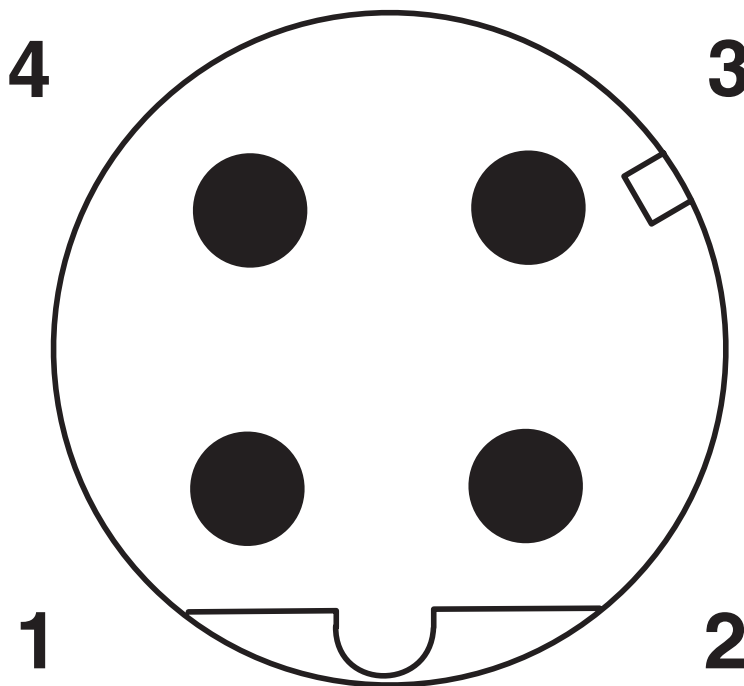


Dessin coté



Connecteur mâle M12 x 1, droit, blindé

Dessin schématique



Nombre de pôles M12 mâle, 4 pôles, détrompage D, vue côté mâle

1454244

<https://www.phoenixcontact.com/fr/produits/1454244>

Classifications

ECLASS

ECLASS-11.0	27060307
ECLASS-12.0	27060307
ECLASS-13.0	27060307

ETIM

ETIM 9.0	EC001855
----------	----------

UNSPSC

UNSPSC 21.0	26121600
-------------	----------

1454244

<https://www.phoenixcontact.com/fr/produits/1454244>

Conformité environnementale

China RoHS

Période d'utilisation conforme : illimitée = EFUP-e

Aucune substance dangereuse dépassant les valeurs seuils ;

1454244

<https://www.phoenixcontact.com/fr/produits/1454244>

Accessoires

TSD 04 SAC - Tournevis dynamométrique

1208429

<https://www.phoenixcontact.com/fr/produits/1208429>



Tournevis dynamométrique, couple de serrage pré-réglé de 0,4 Nm et entraînement hexagonal de 4 mm pour connecteur M12

TSD-M 1,2NM - Tournevis dynamométrique

1212224

<https://www.phoenixcontact.com/fr/produits/1212224>



Tournevis dynamométrique, précision selon EN ISO 6789, réglable de 0,3 à 1,2 Nm

VS-M12MSD/5,0-93X/M12MSDOD - Câble de réseau



1454244

<https://www.phoenixcontact.com/fr/produits/1454244>

TSD-M SAC-BIT ADAPTER - Kit d'adaptation

1212600

<https://www.phoenixcontact.com/fr/produits/1212600>



Embout d'adaptateur, pour outils dynamométriques TSD-M..., entraînement 1/4"-E6,3, avec six pans de 4 mm pour embouts SAC

SAC BIT M12-W14 - Outil

1212513

<https://www.phoenixcontact.com/fr/produits/1212513>



Embout enfichable pour le montage de câbles de capteurs/actionneurs munis de connecteurs M12 et de connecteurs M12 à équiper avec diamètre d'écrou moleté à six pans de 14 mm, pour emmanchement à six pans de 4 mm

Phoenix Contact 2024 © - Tous droits réservés
<https://www.phoenixcontact.com>

PHOENIX CONTACT SAS
52 Boulevard de Beaubourg Emerainville
77436 Marne La Vallée Cedex 2 France
+33 (0) 1 60 17 98 98
documentation@phoenixcontact.fr