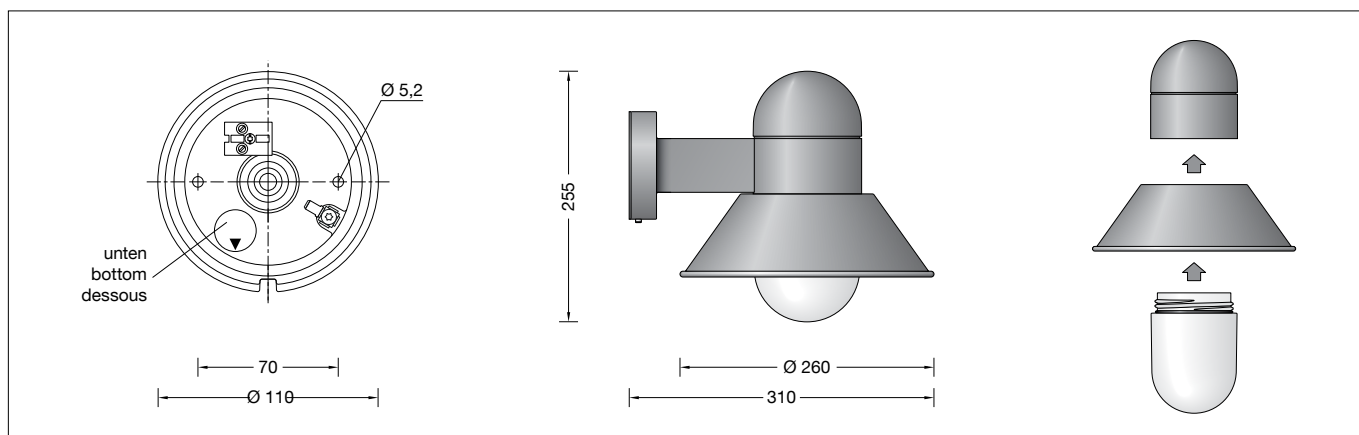


BEGA**66 410**

Wandleuchte
Wall luminaire
Applique

**Gebrauchsanweisung****Instructions for use****Fiche d'utilisation****Anwendung**

Wandleuchte mit abgeschirmter Lichtquelle für viele Beleuchtungsaufgaben an oder in Gebäuden.

Application

Wall luminaire with shielded light source for many lighting tasks on or in buildings.

Utilisation

Applique avec source lumineuse défilée, pour de nombreuses applications d'éclairage, sur ou dans les bâtiments.

Leuchtmittel

Modul-Anschlussleistung 8,7 W
Leuchten-Anschlussleistung 10,8 W
Bemessungstemperatur $t_a = 25\text{ °C}$
Umgebungstemperatur $t_{a\text{ max}} = 40\text{ °C}$

Lamp

Module connected wattage 8.7 W
Luminaire connected wattage 10.8 W
Rated temperature $t_a = 25\text{ °C}$
Ambient temperature $t_{a\text{ max}} = 40\text{ °C}$

Lampe

Puissance raccordée du module 8,7 W
Puissance raccordée du luminaire 10,8 W
Température de référence $t_a = 25\text{ °C}$
Température d'ambiance $t_{a\text{ max}} = 40\text{ °C}$

66 410 K3

Modul-Bezeichnung LED-0505/930
Farbtemperatur 3000 K
Farbwiedergabeindex CRI > 90
Modul-Lichtstrom 1410 lm
Leuchten-Lichtstrom 833 lm
Leuchten-Lichtausbeute 77,1 lm/W

66 410 K3

Module designation LED-0505/930
Colour temperature 3000 K
Colour rendering index CRI > 90
Module luminous flux 1410 lm
Luminaire luminous flux 833 lm
Luminaire luminous efficiency 77,1 lm/W

66 410 K3

Marquage des modules LED-0505/930
Température de couleur 3000 K
Indice de rendu des couleurs CRI > 90
Flux lumineux du module 1410 lm
Flux lumineux du luminaire 833 lm
Rendement lum. d'un luminaire 77,1 lm/W

Produktbeschreibung

Leuchte besteht aus Aluminiumguss, Aluminium und Edelstahl
Beschichtungstechnologie BEGA Unidure®
Opalglas mit Gewinde
2 Befestigungsbohrungen $\varnothing 5,2\text{ mm}$
Abstand 70 mm
1 Leitungseinführung für Netzanschlussleitung bis $\varnothing 10,5\text{ mm}$
Anschlussklemme 2,5[□] mit Steckvorrichtung
Schutzleiteranschluss
LED-Netzteil
220-240 V \sim 0/50-60 Hz
DC 170-280 V
BEGA Thermal Switch®
Temporäre thermische Abschaltung zum Schutz temperaturempfindlicher Bauteile
Schutzklasse I
Schutzart IP 44
Schutz gegen Eindringen fester Fremdkörper > 1 mm und Spritzwasser
Schlagfestigkeit IK05
Schutz gegen mechanische Schläge < 0,7 Joule
 – Sicherheitszeichen
 – Konformitätszeichen
Gewicht: 1,5 kg

Product description

Luminaire made of aluminium alloy, aluminium and stainless steel
BEGA Unidure® coating technology
Opal glass with screw neck
2 mounting holes $\varnothing 5.2\text{ mm}$
Distance apart 70 mm
1 cable entry for mains supply cable up to $\varnothing 10,5\text{ mm}$
Connecting terminal 2.5[□] with plug connection
Earth conductor connection
LED power supply unit
220-240 V \sim 0/50-60 Hz
DC 170-280 V
BEGA Thermal Switch®
Temporary thermal shutdown to protect temperature-sensitive components
Safety class I
Protection class IP 44
Protected against granular foreign bodies > 1 mm and splash water
Impact strength IK05
Protection against mechanical impacts < 0.7 joule
 – Safety mark
 – Conformity mark
Weight: 1.5 kg

Description du produit

Luminaire fabriqué en fonderie d'aluminium, aluminium et acier inoxydable
Technologie de revêtement BEGA Unidure®
Verre opale avec pas de vis
2 trous de fixation $\varnothing 5,2\text{ mm}$
Entraxe 70 mm
1 entrée de câble pour câble de raccordement jusqu'à $\varnothing 10,5\text{ mm}$
Bornier 2,5[□] avec connecteur embrochable
Raccordement de mise à la terre
Bloc d'alimentation LED
220-240 V \sim 0/50-60 Hz
DC 170-280 V
BEGA Thermal Switch®
Interruption thermique temporaire pour protéger les composants sensibles à la température
Classe de protection I
Degré de protection IP 44
Protection contre les corps solides > 1 mm et les projections d'eau
Résistance aux chocs mécaniques IK05
Protection contre les chocs mécaniques < 0,7 joules
 – Sigle de sécurité
 – Sigle de conformité
Poids: 1,5 kg

Überspannungsschutz

Die in der Leuchte verbauten elektronischen Komponenten sind nach DIN EN 61547 gegen Überspannung geschützt.
Um einen zusätzlichen Schutz z. B. vor Transienten etc. zu erreichen, empfehlen wir separate Überspannungsschutzkomponenten. Sie finden diese auf unserer Website unter www.bega.com.

Overvoltage protection

The electronic components installed in the luminaire are protected against overvoltage in accordance with DIN EN 61547.
To achieve an additional protection against e. g. transients, etc. we recommend separate overvoltage protection components. You can find them on our website at www.bega.com.

Protection contre les surtensions

Les composants électroniques installés dans le luminaire sont protégés contre la surtension conformément à la norme DIN EN 61547.
Pour obtenir une protection supplémentaire contre la surtension, les tensions transitoires etc., nous proposons des composants de protection séparés. Vous les trouverez sur notre site web www.bega.com.

Sicherheit

Für die Installation und für den Betrieb dieser Leuchte sind die nationalen Sicherheitsvorschriften zu beachten. Die Montage und Inbetriebnahme darf nur durch eine Elektrofachkraft erfolgen. Der Hersteller übernimmt keine Haftung für Schäden, die durch unsachgemäßen Einsatz oder Montage entstehen. Werden nachträglich Änderungen an der Leuchte vorgenommen, so gilt derjenige als Hersteller, der diese Änderungen vornimmt.

Montage

LEDs sind hochwertige elektronische Bauteile! Bitte vermeiden Sie während der Montage oder des Auswechslens eine direkte Berührung der LED-Lichtaustrittsfläche mit den Händen.

Schraube an der Wanddose lösen und Montageplatte herausnehmen. Netzanschlussleitung durch die Leitungseinführung der Montageplatte führen. Gebrauchslage der Montageplatte „Pfeil unten“ beachten. Montageplatte mit beiliegendem oder anderem geeigneten Befestigungsmaterial auf Montagegrund befestigen. Dabei unbedingt beiliegende Dichtringe verwenden. Schutzleiterverbindung herstellen und elektrischen Anschluss an Klemme (Steckvorrichtung) vornehmen. Schutzleiterverbindung zwischen Wandarm und Montageplatte herstellen. Steckerteil in Steckvorrichtung bis zum Anschlag eindrücken. Gebrauchslage der Leuchte „Pfeil oben“ beachten. Leuchte auf die Montageplatte setzen, ausrichten und befestigen. Glas mit Dachreflektor und Dichtung in das Leuchtengehäuse einschrauben. Dabei Dachreflektor so ausrichten, dass das Wasserablaufloch im Reflektorrand zur Befestigungsfläche zeigt.

Austausch des LED-Moduls

Die Bezeichnung des LED-Moduls ist auf einem Etikett in der Leuchte vermerkt. BEGA Ersatzmodule entsprechen in Lichtfarbe und Lichtleistung den ursprünglich verbauten Modulen. Der Austausch kann mit handelsüblichem Werkzeug durch qualifizierte Personen erfolgen. Anlage spannungsfrei schalten und Leuchte öffnen. Bitte beachten Sie die Montageanleitung des LED-Moduls. Dichtungen der Leuchte überprüfen, ggf. ersetzen. Ein defektes Glas muss ersetzt werden. Leuchte schließen.

Ergänzungsteil

10409 Eckbock
Eckbock für die Montage von Wandleuchten auf eine Hausecke.

Zu den Ergänzungsteilen gibt es eine gesonderte Gebrauchsanweisung.

Ersatzteile

Ersatzglas mit Dichtung	11 002 327 41
LED-Netzteil	DEV-0141/350
LED-Modul 3000 K	LED-0505/930
LED-Modul 4000 K	LED-0505/940
Dichtung Glas	83 000 314

Safety

The installation and operation of this luminaire are subject to national safety regulations. Installation and commissioning may only be carried out by a qualified electrician. The manufacturer accepts no liability for damage caused by improper use or installation. If subsequent modifications are made to the luminaire, the person responsible for these modifications shall be considered the manufacturer.

Installation

LED are high-quality electronic components! Please avoid touching the light output opening of the LED directly during installation or relamping.

Undo screw at wall box and remove the mounting plate. Lead the mains supply cable through the cable entry of the mounting plate. Note position of application of the mounting plate "arrow down". Fix the mounting plate with enclosed or any other suitable fixing material onto the mounting surface. Be sure to use the gasket rings supplied. Make earth conductor connection and electrical connection to the connecting terminal (plug connection). Make earth conductor connection between wall arm and mounting plate. Push plug into coupler as far as it will go. Note position of application of the luminaire "arrow up". Place the luminaire onto the mounting plate, adjust and fix it. Screw glass with top reflector and gasket into the luminaire housing. Adjust top reflector in such a way that the drainage hole in the reflector edge is oriented towards the mounting surface.

Replacing the LED module

The designation of the LED module is noted on a label in the luminaire. The light colour and light output of BEGA replacement modules correspond to those of the modules originally fitted. The module can be replaced by qualified persons using standard tools. Disconnect the system and open the luminaire. Please follow the installation instructions for the LED module. Inspect and, if necessary, replace the luminaire gaskets. Defective glass must be replaced. Close the luminaire.

Accessory

10409 Corner block
Corner block for installation of wall lights on a house corner.

For the accessories a separate instructions for use can be provided upon request.

Spares

Spare glass with gasket	11 002 327 41
LED power supply unit	DEV-0141/350
LED module 3000 K	LED-0505/930
LED module 4000 K	LED-0505/940
Gasket glass	83 000 314

Sécurité

Pour l'installation et l'utilisation de ce luminaire, respecter les normes de sécurité nationales. L'installation et la mise en service ne doivent être effectuées que par un électricien agréé. Le fabricant décline toute responsabilité pour tout dommage résultant d'une mise en œuvre ou d'une installation inappropriée du produit. Si des modifications sont apportées ultérieurement au luminaire, l'intervenant sera considéré comme étant le fabricant.

Installation

Les LED sont des composants électroniques de haute précision. Éviter de toucher la surface de diffusion des LED avec les doigts lorsque vous l'installez ou la remplacez.

Desserrer la vis de la platine murale et retirer la contre-plaque. Introduire le câble de raccordement à travers l'entrée de câble de la contre-plaque. Vérifier la position d'utilisation de la contre-plaque « flèche en bas ». Fixer la contre-plaque sur le support de montage avec le matériel de fixation fourni ou tout autre matériel approprié. Utiliser impérativement les joints fournis. Mettre à la terre et procéder au raccordement électrique au bornier (connecteur embrochable). Relier le fil de terre entre le bras mural et la contre-plaque. Enfoncer la fiche dans le connecteur embrochable jusqu'à la butée. Vérifier la position d'utilisation du luminaire « flèche en haut ». Positionner le luminaire sur la platine de fixation, l'orienter et le fixer. Visser le verre avec le toit réflecteur et le joint dans le luminaire. Ajuster le toit réflecteur de façon que le trou d'évacuation de l'eau se trouve au bord du réflecteur et soit orienté vers la surface de fixation.

Remplacement du module LED

La désignation du module LED est inscrite sur une étiquette collée dans le luminaire. Les modules de rechange BEGA correspondent aux modules d'origine en termes de couleur de lumière et de flux lumineux. Le module LED peut être remplacé par une personne qualifiée à l'aide d'outils disponibles dans le commerce. Travailler hors tension et ouvrir le luminaire. Respecter la fiche d'utilisation du module LED. Vérifier et remplacer les joints du luminaire le cas échéant. Un verre endommagé doit être remplacé. Fermer le luminaire.

Accessoire

10409 Sabot d'angle
Sabot d'angle pour l'installation d'appliques à l'angle d'un bâtiment.

Une fiche d'utilisation pour ces accessoires est disponible.

Pièces de rechange

Verre de rechange avec joint	11 002 327 41
Bloc d'alimentation LED	DEV-0141/350
Module LED 3000 K	LED-0505/930
Module LED 4000 K	LED-0505/940
Joint du verre	83 000 314