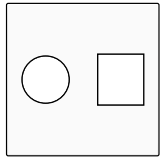
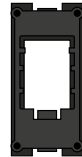


170-65178



xxx-65702



650-45051

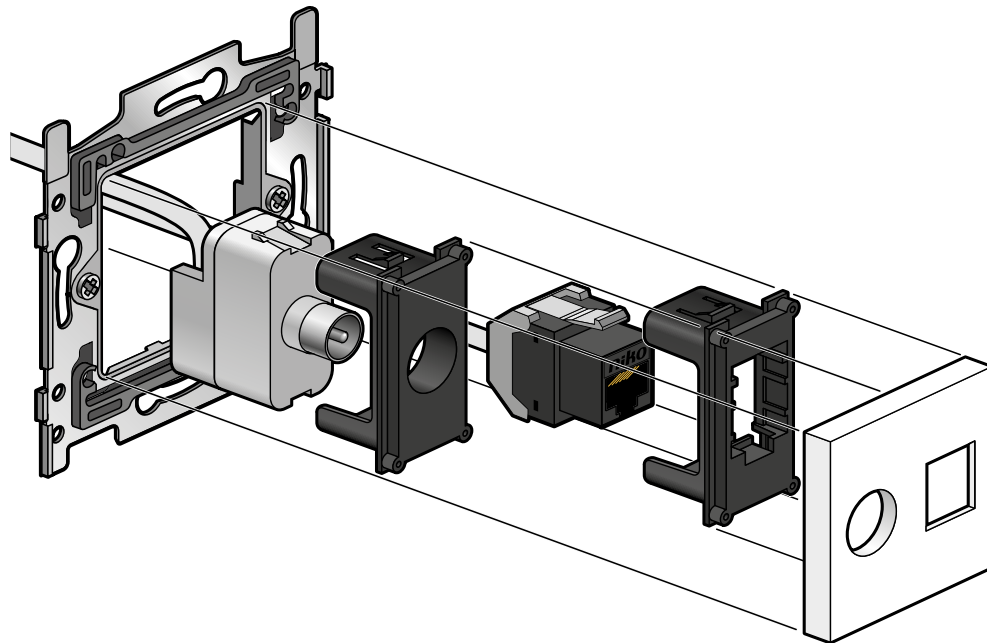


BESCHRIJVING • DESCRIPTION

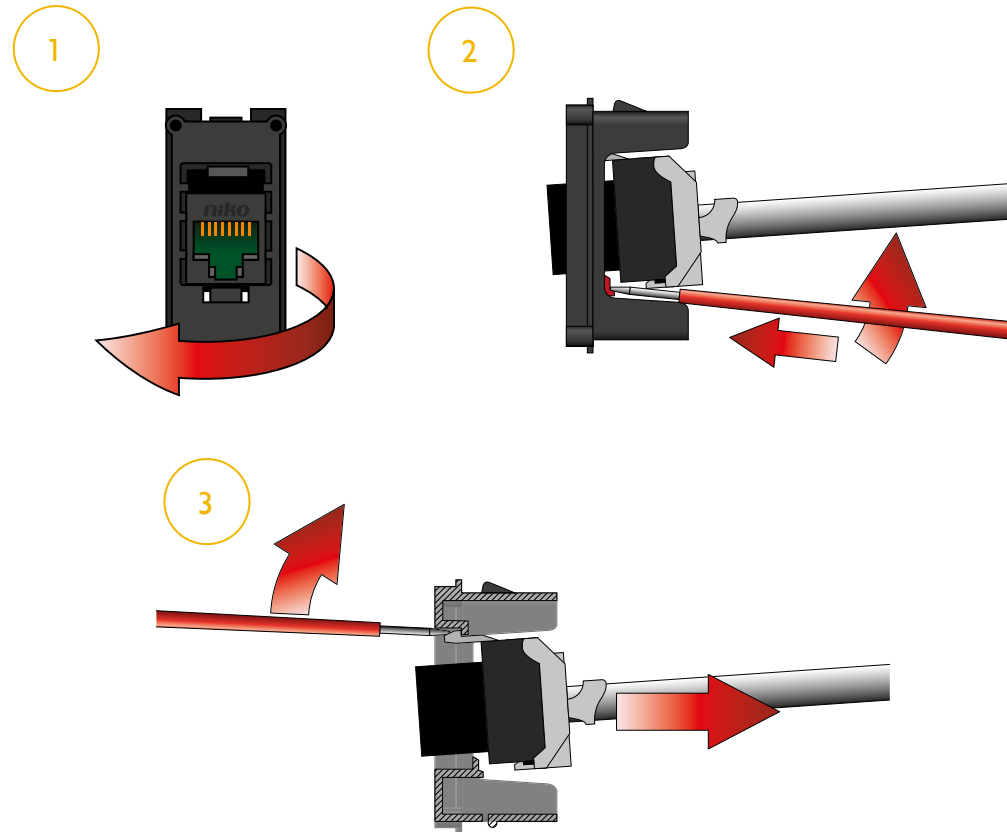
Enkelvoudige aansluiting EDU, aansluitdemping: TV < 1 dB
 Connexion simple EDU, atténuation de dérivation: TV < 1 dB
 TV Einzelantenne EDU, Anschlussdämpfung : TV < 1 dB
 Single connection EDU, connection attenuation: TV < 1 dB
 Jednonásobné pripojenie EDU, útlm pripojenia: TV < 1 dB

170-65178	Coax 	Att. i < 1 dB	Frequency 5-2000 Mhz
-----------	---	------------------	-------------------------

MONTAGE • MOUNTING • MONTÁŽ



DEMONTAGE • DISMANTLING • DEMONTÁŽ



EN Warnings regarding installation



The installation of products that will permanently be part of the electrical installation and which include dangerous voltages, shall be carried out by a qualified installer and in accordance with the applicable regulations. This user manual must be presented to the user. It should be included in the electrical installation file and it should be passed on to any new owners. Additional copies are available on the Niko website or via Niko customer services.

NL Waarschuwingen voor installatie

De installatie van producten die permanent onderdeel zullen uitmaken van de elektrische installatie en die gevaarlijke spanningen bevatten, moet worden uitgevoerd door een erkend installateur en volgens de geldende voorschriften. Deze handleiding moet aan de gebruiker worden overhandigd. Het moet bij het dossier van de elektrische installatie worden gevoegd en worden overgedragen aan eventuele nieuwe eigenaars. Bijkomende exemplaren zijn verkrijgbaar via de website of Niko customer services.

FR Mises en garde relative à l'installation

L'installation de produits qui feront, de manière permanente, partie de l'installation électrique et qui comportent des tensions dangereuses, doit être effectuée par un installateur agréé et conformément aux prescriptions en vigueur. Ce mode d'emploi doit être remis à l'utilisateur. Il doit être joint au dossier de l'installation électrique et être remis aux nouveaux propriétaires éventuels. Des exemplaires supplémentaires peuvent être obtenus sur le site internet ou auprès de Niko customer services.

DE Vor installation zu beachtende Sicherheitshinweise

Die Installation von Produkten, die dauerhaft zur elektrischen Anlage gehören werden und gefährliche Spannungen enthalten, muss gemäß den geltenden Vorschriften von einem anerkannten Installateur vorgenommen werden. Diese Gebrauchsanleitung muss dem Benutzer ausgehändigt werden. Die Gebrauchsanleitung ist den Unterlagen der elektrischen Anlage beizufügen und muss auch eventuellen neuen Besitzern ausgehändigt werden. Zusätzliche Exemplare erhalten Sie über die Website oder den Kundendienst von Niko.

SK Upozornenia týkajúce sa inštalácie

Výrobky, ktoré sa natrvalo stanú súčasťou elektroinštalácie, a ktoré obsahujú nebezpečné napätia, musia byť inštalované kvalifikovaným elektroinštalátorom a v súlade s platnými smernicami a nariadeniami. Tento návod na použitie musí byť odovzdaný používateľovi. Mal by byť súčasťou dokumentácie o elektroinštalácii a mal by byť odovzdaný každému novému používateľovi. Ďalšie kópie sú k dispozícii na internetových stránkach spoločnosti Niko alebo prostredníctvom služby zákazníkom poskytovanej spoločnosťou Niko.

EN CE marking



This product complies with all of the relevant European guidelines and regulations. For radio equipment Niko lic declares that the radio equipment in this manual conforms with the 2014/53/EU directive. If applicable, the full text of the EU Declaration of Conformity can be found on www.niko.eu.

NL CE-markering

Dit product voldoet aan alle toepasselijke Europese richtlijnen en verordeningen. Voor radioapparatuur verklaart Niko nv dat de radioapparatuur uit deze handleiding conform is met Richtlijn 2014/53/EU. Indien van toepassing, kan de volledige tekst van de EU-conformiteitsverklaring geraadpleegd worden op www.niko.eu.

FR Marquage CE

Ce produit est conforme à l'ensemble des directives et règlements européens applicables. Pour l'appareillage radio, Niko SA déclare que l'appareillage radio de ce mode d'emploi est conforme à la Directive 2014/53/EU. Si d'application, le texte complet de la déclaration de conformité UE peut être consulté sur www.niko.eu.

DE CE-Kennzeichnung

Dieses Produkt erfüllt alle anwendbaren europäischen Richtlinien und Verordnungen. Für Funkgeräte erklärt Niko nv, dass die Funkgeräte aus dieser Anleitung der Richtlinie 2014/53/EU entsprechen. Falls zutreffend, kann der vollständige Text der EU-Konformitätserklärung auf www.niko.eu eingesehen werden.

SK Označenie ES

Tento výrobok spĺňa všetky relevantné Európske predpisy a nariadenia. Čo sa rádiových zariadení týka, spoločnosť Niko nv vyhlasuje, že rádiové zariadenia v tomto návode sú v súlade so smernicou 2014/53/EU. V prípade potreby môžete plné znenie Európskeho vyhlásenia o zhode nájsť na stránke www.niko.eu.

EN Environment



Do not dump this product with the unsorted waste. Bring it to a recognised waste collection point. Together with producers and importers, you have an important role to play in the advancement of sorting, recycling and reusing discarded electrical and electronic appliances. In order to finance the waste collection and processing, the government levies a recycling contribution in some cases (included in the purchase price of this product).

NL Milieu

Dit product of de bijgeleverde batterijen mag u niet bij het ongesorteerd afval gooien. Breng uw afgedankt product naar een erkend verzamelpunt. Net als producenten en importeurs speelt ook u een belangrijke rol in de bevordering van sortering, recycling en hergebruik van afgedankte elektrische en elektronische apparatuur. Om de ophaling en verwerking te kunnen financieren, heft de overheid in bepaalde gevallen een recyclingbijdrage (inbegrepen in de aankoopprijs van dit product).

FR Environnement



Vous ne pouvez pas mettre ce produit ou les batteries fournies au rebut en tant que déchet non trié. Déposez votre produit usagé à un point de collecte agréé. Tout comme les fabricants et importateurs, vous jouez un rôle important dans la promotion du tri, du recyclage et de la réutilisation d'appareils électriques et électroniques mis au rebut. Pour financer la collecte et le traitement, les pouvoirs publics ont prévu, dans certains cas, une cotisation de recyclage (comprise dans le prix d'achat de ce produit).

DE Umwelt

Sie dürfen dieses Produkt oder die mitgelieferten Batterien nicht über den normalen Hausmüll entsorgen. Bringen Sie Ihr ausgedientes Produkt zu einer anerkannten Sammelstelle. Genau wie Hersteller und Importeure spielen auch Sie eine wichtige Rolle bei Sortierung, Recycling und Wiederverwendung von ausgedienten elektrischen und elektronischen Geräten. Um die Abholung und Verarbeitung wiederverwertbarer Abfälle finanzieren zu können, ist im Verkaufspreis oftmals bereits eine obligatorische Recyclingabgabe enthalten.

SK Prostredie

Tento výrobok a/alebo k nemu pribalené batérie sa nesmú likvidovať spolu s nerecyklovateľným odpadom. Svoj znehodnotený výrobok odnesť na určené zberné miesto odpadu alebo do recyklačného strediska. Nielen výrobcovia a dovozcovia, ale aj vy zohrávate veľmi dôležitú úlohu v rámci podpory triedenia, recyklovania a opätovného používania odpadu vzniknutého z elektrických a elektronických zariadení. Aby bolo možné financovať zber, triedenie a spracovanie odpadu, vláda v určitých prípadoch odvádza poplatky za recykláciu (tie sú zahrnuté v cene tohto výrobku).

Support & contact

nv Niko sa
Industriepark West 40
9100 Sint-Niklaas, Belgium

www.niko.eu

EN	+32 3 778 90 80	support@niko.eu
NL	België: +32 3 778 90 80 Nederland: +31 880 15 96 10	support.be@niko.eu support.nl@niko.eu
FR	Belgique: +32 3 778 90 80 France: +33 820 20 66 25 Suisse: +41 44 878 22 22	support.be@niko.eu support.fr@niko.eu support.ch@niko.eu
DE	Deutschland: +49 7623 96697-7 Schweiz: +41 44 878 22 22 Österreich: +43 5577-894 51 Belgien: +32 3 778 90 80	support.de@niko.eu support.ch@niko.eu support.at@niko.eu support.be@niko.eu
DK	+45 74 42 47 26	support.dk@niko.eu
SE	+46 8 410 200 15	support.se@niko.eu
NO	+47 66 77 57 50	support.no@niko.eu
IT	+41 44 878 22 22	support.ch@niko.eu
PL	+48 508 20 03 06	support.pl@niko.eu
SK	+421 2 63 825 155	support.sk@niko.eu

Niko prepares its manuals with the greatest care and strives to make them as complete, correct and up-to-date as possible. Nevertheless, some deficiencies may subsist. Niko cannot be held responsible for this, other than within the legal limits. Please inform us of any deficiencies in the manuals by contacting Niko customer services at support@niko.eu.