
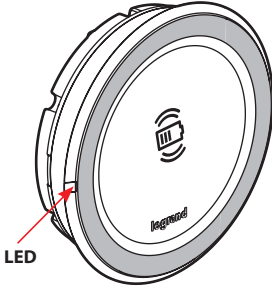


Wireless Charger 15 W

0 776 38L/39L/40L/41L/42L/43L/45L/46L/47L/49L



 WPC Qi - EN 62311 - ICNIRP

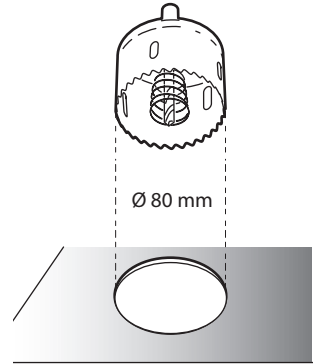


LED

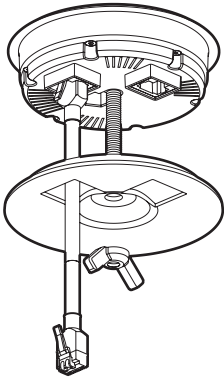


119-140 kHz - 42 dBµA/m max.

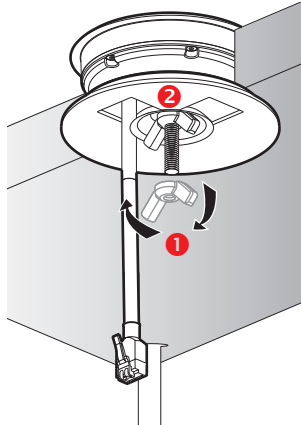
1



2



3



4

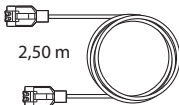
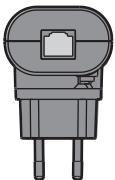


0 776 38L

25 W - 1 RJ45

INPUT: 110-240 V~ - 50/60 Hz - 0.6 A

OUTPUT: 48 V= - 0.52 A



2,50 m



RJ45

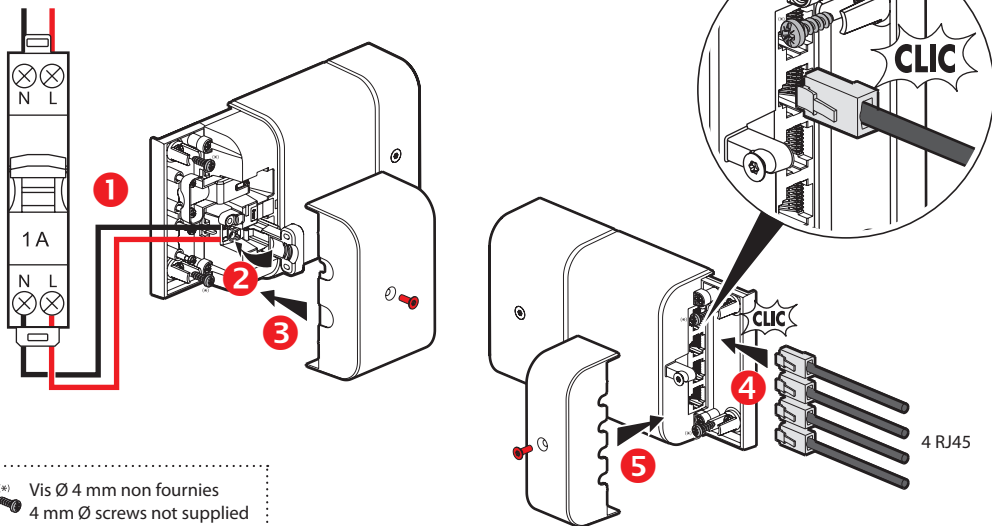


0 776 38L
25 W - 1 RJ45

0 776 39L/45L

100 W - 4 RJ45

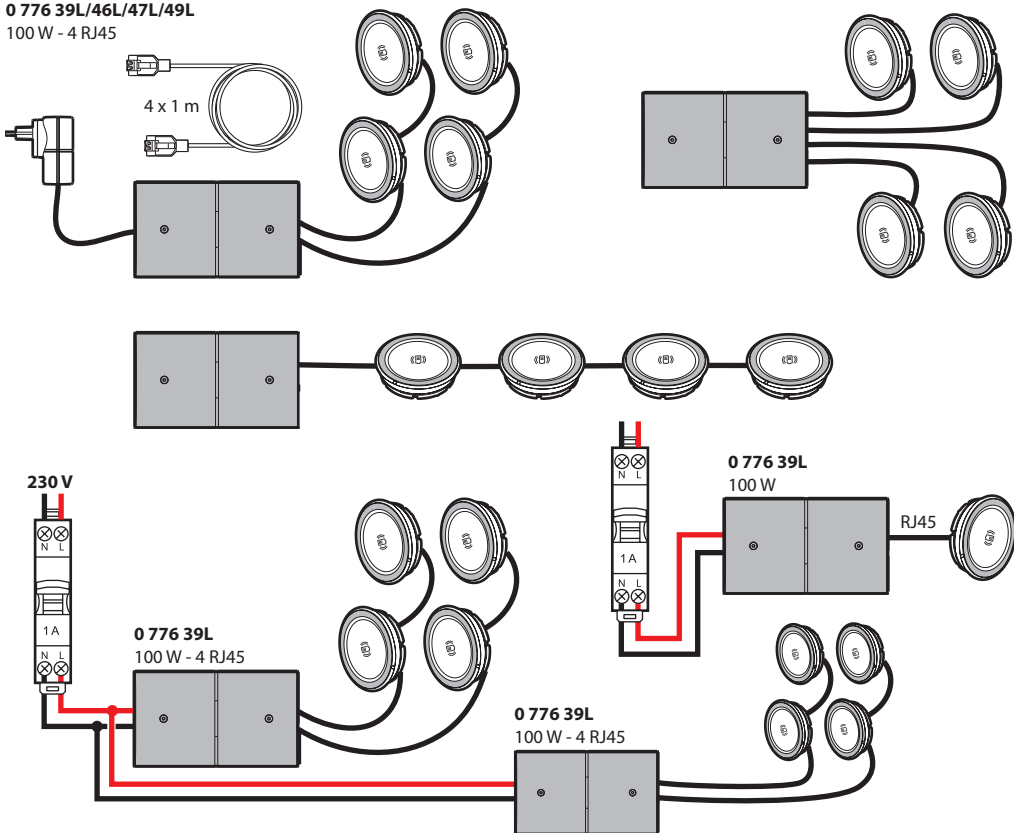
230 V

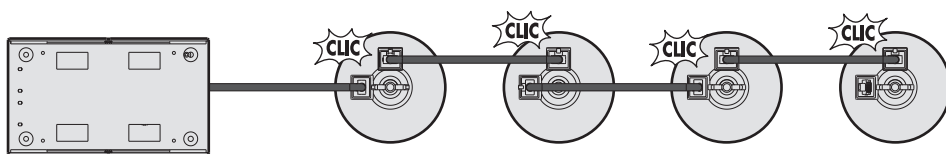


(*) Vis Ø 4 mm non fournies
4 mm Ø screws not supplied

0 776 39L/46L/47L/49L

100 W - 4 RJ45





FR BE CA LU CH La prise doit être installée à proximité de l'équipement et être facilement accessible. Avant toute intervention, couper le courant. Respecter strictement les conditions d'installation et d'utilisation.



NL BE De contactdoos moet dicht bij de uitrusting worden geïnstalleerd en gemakkelijk toegankelijk zijn. Onderbreek voor enige ingreep de stroom. Neem de installatie- en gebruiksvoorwaarden nauwgezet in acht.

GB CA IN IE US SG The socket outlet should be installed near the equipment and shall be easily accessible. Make sure the power supply is disconnected before any intervention. Strictly comply with instructions for installation and use.

DE AT LI LU CH In der Nähe des Gerätes sollte sich eine Steckdose befinden, die einfach erreichbar ist. Vor jeglichem Eingriff die Spannungsfreiheit sicherstellen. Einbau- und Gebrauchsanleitungen sind genau zu beachten.

IT CH La presa elettrica dev'essere facilmente accessibile, vicina al prodotto da installare. Prima di qualsiasi intervento, interrompere l'alimentazione. Rispettare scrupolosamente le condizioni d'installazione e uso.

ES CL CO CR MX PE US VE La toma se debe instalar cerca del equipo y ser fácilmente accesible. Antes de cualquier intervención, cortar la corriente. Respetar estrictamente las condiciones de instalación y de utilización.

PT BR A tomada deve ser instalada junto ao equipamento e ser de fácil acesso. Antes de qualquer intervenção, cortar a corrente. Respeitar estritamente as condições de instalação e utilização.

GR CY Η πρίζα πρέπει να εγκατασταθεί κοντά στον εξοπλισμό και η πρόσβαση σε αυτήν να είναι εύκολη. Πριν από οποιαδήποτε επέμβαση, κόψτε το ρεύμα. Τηρήστε αυστηρά τις συνθήκες εγκατάστασης και χρήσης.

PL Gniazdo prądowe powinno być zainstalowane w pobliżu sprzętu, w łatwo dostępnym miejscu. Przed każdą operacją na urządzeniu, odłączyć dopływ prądu. Ścisłe przestrzegać instrukcji dotyczących instalacji i użytkowania.

TR CY Priz ekipmanın yakınına monte edilmiş ve erişimi kolay olmalıdır. Herhangi bir müdahaleden önce, akımı kesiniz. Yerleşirme ve kullanım koşullarına titizlikle riayet ediniz.

BG Контактът трябва да бъде монтиран в близост до оборудването и да бъде леснодостъпен. Преди каквото и да е работа по продукта, да се изключи от електрическото захранване. Задължително е да се спазват условията за инсталиране и употреба.

CZ Zásuvka se musí nacházet v blízkosti zařízení a být snadno přístupná. Před jakýmkoliv zásahem vypněte proud. Důsledně dodržujte instalační a uživatelské podmínky.

SK Zásuvka musí byť namontovaná v blízkosti zariadenia a musí byť ľahko dostupná. Pred akýmkoľvek zásahom odpojte napájanie. Prísne dodržiavajte podmienky, za ktorých sa má prístroj inštalovať a používať.

HR Utičnicu treba ugraditi blizu opreme i treba biti lako dostupna. Prije bilo kakve intervencije, isključite struju. Strogo se pridržavajte uvjeta ugradnje i korištenja.

HU Az aljzatot a berendezés közelében, könnyen hozzáférhető helyre kell beszerelni. Minden beavatkozás előtt szakítsa meg az áramellátást. Tartsa be pontosan a beszerelési és használati feltételeket.

KZ Розетка жабдыққа жақын жерде және еш қиындықсыз қол жеткізуге болатындай етіп орнатылуы тиіс. Қандай да бір операцияларды орындаудан бұрын электр қуатын сөндіріңіз. Орнату және пайдалану жағдайларын қатаң орындаңыз.

RO Priza trebuie instalată în apropierea echipamentului și trebuie să fie ușor accesibilă. Întrerupeți curentul înainte oricărei intervenții. Respectați cu strictețe condițiile de instalare și de utilizare.

RS Utičnica se mora postaviti blizu opreme tako da joj se može lako pristupiti. Pre bilo kakve intervencije, uverite se da je napajanje isključeno. Strogo poštuajte uputstva za instaliranje i upotrebu.

RU Вблизи прибора должна находиться легкодоступная розетка. Отключить питание перед проведением любых ремонтных работ. Строго соблюдайте требования к условиям монтажа и эксплуатации.



SI Vtičnica mora biti nameščena v bližini naprave in mora biti lahko dostopna. Pred vsakim posegom izključite električno napajanje. Natančno upoštevajte pogoje za montažo in uporabo.

ينبغي أن يكون مقبس التيار قريباً من الأجهزة وأن يكون في متناول اليد
اقطع التيار الكهربائي، قبل أي تدخل. تقيّد تقييداً تاماً بشروط التركيب والاستخدام.



FR BE CA LU CH

Le soussigné, LEGRAND, déclare que l'équipement radioélectrique du type (0 776 40L/41L/42L/43L/45L/46L/47L/49L) est conforme à la directive 2014/53/UE. Le texte complet de la déclaration UE de conformité est disponible à l'adresse suivante : www.legrandoc.com

NL BE

De ondergetekende, LEGRAND, verklaart dat de radioapparatuur van het type (0 776 40L/41L/42L/43L/45L/46L/47L/49L) voldoet aan de richtlijnen van 2014/53/UE. De volledige tekst van de EU-conformiteitsverklaring is beschikbaar op: www.legrandoc.com

GB CA IN IE US SG

The undersigned, LEGRAND, declares that radio equipment of the type (0 776 40L/41L/42L/43L/45L/46L/47L/49L) complies with Directive 2014/53/UE. The full text of the EU declaration of conformity can be found at: www.legrandoc.com

DE AT LI LU CH

Legrand bestätigt hiermit, dass unser Funksignal-Gerät der Type (0 776 40L/41L/42L/43L/45L/46L/47L/49L) die Direktive 2014/53/UE erfüllt. Die komplette Konformitätserklärung finden sie unter: www.legrandoc.com

IT CH

Il sottoscritto, LEGRAND, dichiara che il tipo di apparecchiatura radio (0 776 40L/41L/42L/43L/45L/46L/47L/49L) è conforme alla Direttiva 2014/53/UE. Il testo completo della dichiarazione di conformità UE è disponibile al seguente indirizzo: www.legrandoc.com

ES CL CO CR MX PE US VE

El abajo firmante, LEGRAND, declara que el equipo radioeléctrico de tipo (0 776 40L/41L/42L/43L/45L/46L/47L/49L) cumple con la directiva 2014/53/UE. El informe completo de la declaración UE de conformidad se encuentra disponible en: www.legrandoc.com

PT BR

O abaixo assinado, LEGRAND, declara que o equipamento radioelétrico de tipo (0 776 40L/41L/42L/43L/45L/46L/47L/49L) cumpre com a diretiva 2014/53/UE. O texto completo da declaração UE de conformidade encontra-se disponível no seguinte endereço: www.legrandoc.com

GR CY

Ο κάτωθι υπογεγραμμένος, LEGRAND, δηλώνει ότι τα υλικά ασύρματης τεχνολογίας του τύπου (0 776 40L/41L/42L/43L/45L/46L/47L/49L) είναι σύμφωνα με την Οδηγία 2014/53/ΕΥ.

To πλήρες κείμενο της δήλωσης συμμόρφωσης της ΕΕ είναι διαθέσιμο στην ηλεκτρονική διεύθυνση: www.legrandoc.com

PL

LEGRAND, zaświadcza, że elementy radiowe typu (0 776 40L/41L/42L/43L/45L/46L/47L/49L) spełnia wymagania Dyrektywy 2014/53/UE. Pełna treść deklaracji zgodności z wymogami UE znajduje się na stronie: www.legrandoc.com

TR CY

Aşağıda imzası bulunan LEGRAND, (0 776 40L/41L/42L/43L/45L/46L/47L/49L) telsiz ekipmanının 2014/53/AB sayılı Direktife uygun olduğunu beyan eder. AB uyumu beyanının tam metni www.legrandoc.com adresinde bulunabilir.

BG

Долуподписаният, Легранд, декларира, че радио оборудването от вид (0 776 40L/41L/42L/43L/45L/46L/47L/49L) отговаря на Директива 2014/53/ЕУ. Пълният текст на ЕУ Декларацията за съответствие може за бъде намерен на: www.legrandoc.com

CZ

Niže podepsaný, Legrand, prohlašuje že RF přístroj typ(0 776 40L/41L/42L/43L/45L/46L/47L/49L) je v souladu s nařízením 2014/53/UE. Úplné znění prohlášení o souladu EU je k dispozici na adrese: www.legrandoc.com

SK

Nižšie podpísaný, Legrand, prehlasuje, že RF prístroj typ (0 776 40L/41L/42L/43L/45L/46L/47L/49L) je v súlade s nariadením 2014/53/UE. Celý text vyhlásenia EÚ o zhode je k dispozícii na nasledujúcej adrese: www.legrandoc.com

HR

Dolje potpisani, LEGRAND, izjavljaju da je radio oprema tipa (0 776 40L/41L/42L/43L/45L/46L/47L/49L) sukladna s Direktivom 2014/53/UE. Cijeli tekst EU izjave o skladnosti se može pronaći na: www.legrandoc.com

HU

Az alulírott, Legrand, vállalja hogy, a rádióhullámú eszköz a típusának megfelelő (0 776 40L/41L/42L/43L/45L/46L/47L/49L) 2014/53/EU irányelvnek megfelelő. Az irányelv teljes változata hozzáférhető a www.legrandoc.com oldalon.

KZ

Қошылпар, LEGRAND, жариялайды (0 776 40L/41L/42L/43L/45L/46L/47L/49L) типті радио жабдықтaмoсы 2014/53/ЕУ дерективaсымен сәйкес. ЕО сәйкестік декларациясында толық мәтінi бойынша www.legrandoc.com табуға болады.

RO

Subsemnatul, LEGRAND, declară că echipamentul radio de tipul (0 776 40L/41L/42L/43L/45L/46L/47L/49L) este conform cu Directiva 2014/53/UE. Textul integral al declarației UE de conformitate poate fi găsit la: www.legrandoc.com

RS

Компанија LEGRAND, изхвалује да је радио опрема типа (0 776 40L/41L/42L/43L/45L/46L/47L/49L) у сагласности са Директивом 2014/53/ЕУ. Комплетан текст ЕУ декларације о сагласности можете пронаћи на: www.legrandoc.com

RU

Компания LEGRAND заявляет, что типовое радиоэлектронное оборудование (0 776 40L/41L/42L/43L/45L/46L/47L/49L) соответствует требованиям Директивы 2014/53/UE. Полный текст декларации о соответствии ЕС доступен на сайте: www.legrandoc.com

SI

LEGRAND izjavlja, da je radijska oprema tipa (0 776 40L/41L/42L/43L/45L/46L/47L/49L) v skladu z Direktivo 2014/53/UE. Celotno besedilo izjave EU o skladnosti je na voljo na: www.legrandoc.com

نحن الموقعون أدناه، شركة لجراند، نصرح أن المعدات الراديوية كهربائية من نوع (0 776 40L/41L/42L/43L/45L/46L/47L/49L) مطابقة للتوجيه الأوروبي UE/2014/53. النص الكامل لتصريح المطابقة الأوروبي متوفر على الموقع الإلكتروني: www.legrandoc.com