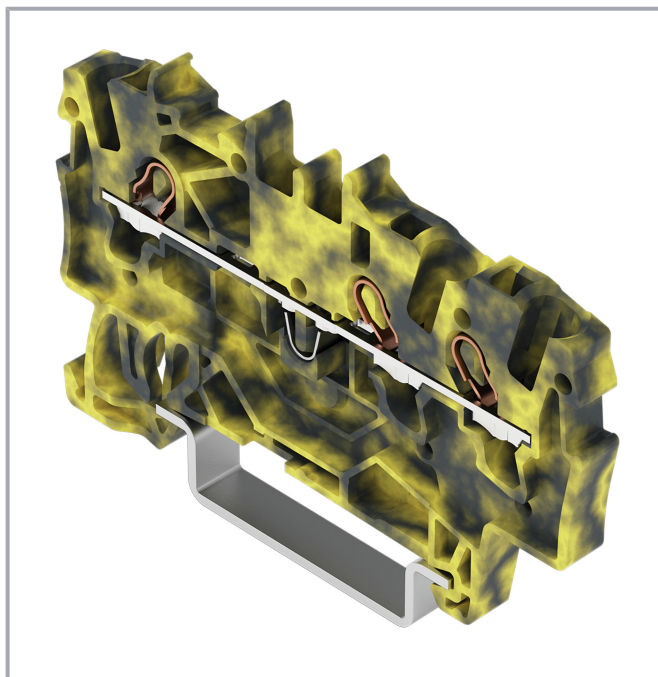
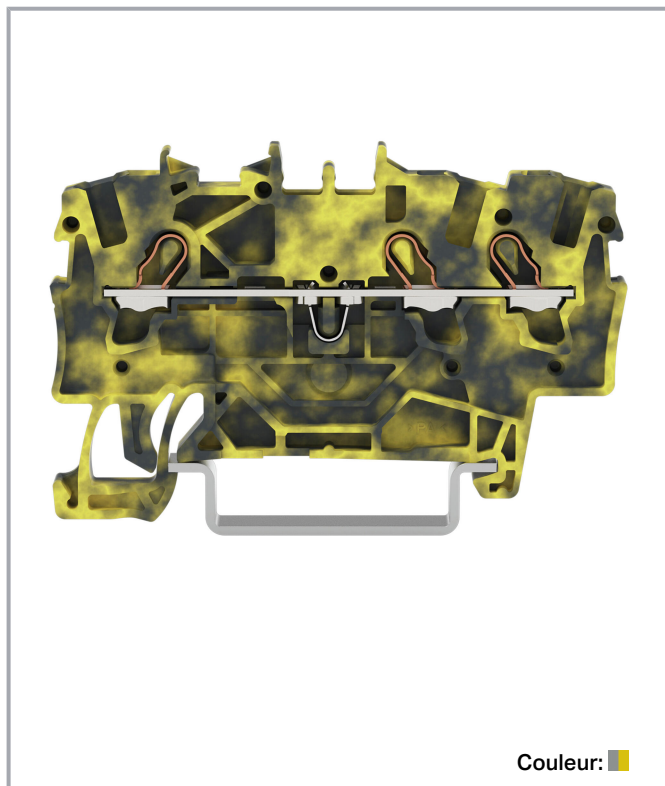


## Fiche technique | Référence: 2001-1301/000-053

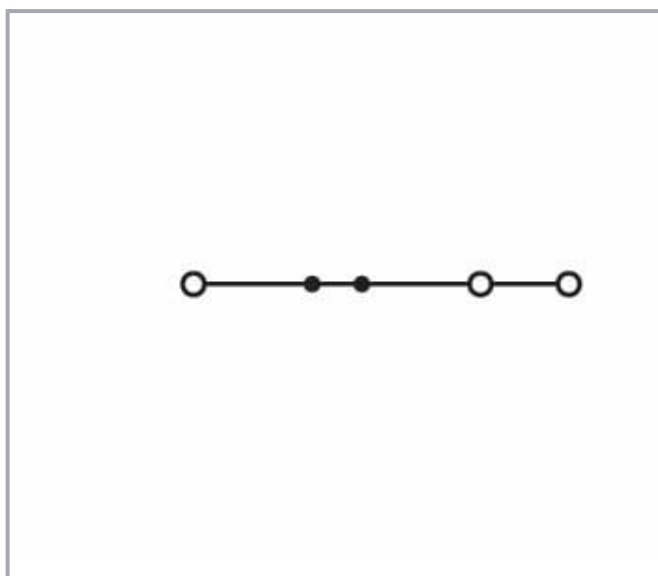
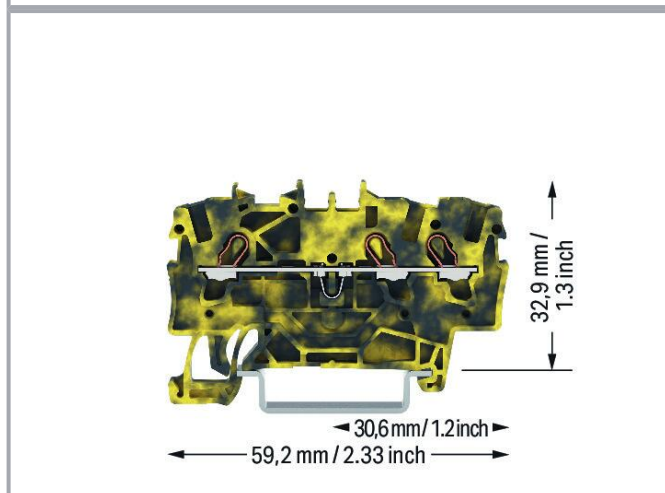
Borne de passage pour 3 conducteurs; 1,5 mm<sup>2</sup>; pour applications Ex e II;  
Marquage latéral et central; Pour rail 35 x 15 et 35 x 7,5; Push-in CAGE  
CLAMP®; 1,50 mm<sup>2</sup>; gris foncé-jaune



[www.wago.com/2001-1301/000-053](http://www.wago.com/2001-1301/000-053)



Couleur: ■



Sous réserve de modifications. Veuillez tenir compte de la documentation du produit !

WAGO Contact SAS  
Paris Nord 2 - 83 rue des Chardonnerets  
93290 Tremblay-en-France | BP 55065  
95947 Roissy CDG Cedex  
Tél. : 0033/ 1/ 48172590 | Fax : 01 48 63 25 20 | E-mail : info-fr@wago.com

Avez-vous des questions sur nos produits ?  
Nous nous tenons volontiers à votre disposition au +49 (571) 887-44222.

## Données

### Données électriques

#### Données de référence selon CEI/EN

Données de référence selon	IEC/EN 60947-7-1
Tension de référence (III / 3)	800 V
Tension assignée de tenue aux chocs (III / 3)	8 kV
Courant de référence	18 A
Current at conductor cross-section (max.) mm <sup>2</sup>	24 A
Légende Données de référence	(III / 3) ≙ Catégorie de surtension III / degré de pollution 3

#### Données de référence selon UL 1059

Données d'approbation selon	UL 1059
Tension de référence UL (Use Group B)	600 V
Courant de référence UL (Use Group B)	15 A
Tension de référence UL (Use Group C)	600 V
Courant de référence UL (Use Group C)	15 A

#### Données de référence selon CSA

Données d'approbation selon	CSA 22.2 No 158
Tension de référence CSA (Use Group B)	600 V
Courant de référence CSA (Use Group B)	15 A
Tension de référence CSA (Use Group C)	600 V
Courant de référence CSA (Use Group C)	15 A

## EX-Données

Reference hazardous areas	See application instructions in section "Knowledge and Downloads – Documentation – Additional Information: Technical Section; Technical Explications"
Données de référence selon	ATEX: PTB 05 ATEX 1094 U / IECEx: PTB 05.0034U (Ex eb IIC Gb)
Tension de référence EN (Ex e II)	550 V
Courant de référence (Ex e II)	17 A
Courant de référence (Ex e II) avec contact de pontage	16 A

## Power loss

Power loss, per pole (potential)	0,593 W
----------------------------------	---------

Sous réserve de modifications. Veuillez tenir compte de la documentation du produit !



Rated current $I_N$ for specified power loss	18 A
Resistance value for specified, current-dependent power loss	0,002 $\Omega$

### Données de raccordement

Nombre total des points de connexion	3
Nombre total des potentiels	1
nombre des niveaux	1
Nombre logements de pontage	2

### Connection 1

Technique de connexion	Push-in CAGE CLAMP®
Type d'actionnement	Outils de manipulation
Matière plastique conducteur raccordable	Cuivre
Section nominale	1,5 mm <sup>2</sup>
Conducteur rigide	0,25 ... 2,5 mm <sup>2</sup> / 22 ... 14 AWG
Conducteur rigide ; enfichage direct	0,75 ... 2,5 mm <sup>2</sup> / 18 ... 14 AWG
Conducteur souple	0,25 ... 2,5 mm <sup>2</sup> / 22 ... 14 AWG
Conducteurs souples ; avec embout d'extrémité isolé	0,25 ... 1,5 mm <sup>2</sup> / 22 ... 16 AWG
Conducteur souple ; avec embout d'extrémité, directement enfichable	0,75 ... 1,5 mm <sup>2</sup> / 18 ... 16 AWG
Remarque (Section de conducteur)	En fonction de la nature du conducteur, un conducteur de section inférieure peut également être enfichable directement.
Longueur de dénudage	9 ... 11 mm / 0.35 ... 0.43 inch
Sens du câblage	Câblage frontal

### Données géométriques

Largeur	4,2 mm / 0.165 inch
Hauteur	59,2 mm / 2.33 inch
Prof. à partir du niveau supérieur du rail	32,9 mm / 1.295 inch

### Données mécaniques

Type de montage	Rail 35
Niveau de repérage	Marquage central/latéral

### Données du matériau

Note (material data)

Sous réserve de modifications. Veuillez tenir compte de la documentation du produit !

Information on material specifications can be found here

Couleur	gris foncé-jaune
Groupe du matériau isolant	I
Matière isolante	Polyamide 66 (PA 66)
Classe d'inflammabilité selon UL94	V0
Charge calorifique	0,106 MJ
Poids	4,9 g

### Conditions d'environnement





Température d'utilisation	-35 ... +85 °C
Température d'utilisation continue	-60 ... +105 °C

### Données commerciales

ETIM 8.0	EC000897
Unité d'emb. (SUE)	100 pce(s)
GTIN	4066966257052

### Approbations / certificats

#### Homologations générales

Logo	Approbation	Norme	Nom du certificat
	CCA DEKRA Certification B.V.	EN 60947	NTR NL-7084
	CSA DEKRA Certification B.V.	C22.2 No. 158	1645434
	KEMA/KEUR DEKRA Certification B.V.	EN 60947	2160584.07
	UL UL International Germany GmbH	UL 1059	E45172

#### Homologations pour milieux à risque d'explosion

Sous réserve de modifications. Veuillez tenir compte de la documentation du produit !

WAGO Contact SAS

Paris Nord 2 - 83 rue des Chardonnerets

93290 Tremblay-en-France | BP 55065

95947 Roissy CDG Cedex

Tél. : 0033/ 1/ 48172590 | Fax : 01 48 63 25 20 | E-mail : [info-fr@wago.com](mailto:info-fr@wago.com)

Avez-vous des questions sur nos produits ?


Nous nous tenons volontiers à votre disposition au +49 (571) 887-44222.

Logo	Approbation	Norme	Nom du certificat
	AEx UL International Germany GmbH c/o Physikalisch Technische Bundesanstalt	UL 60079	E185892 (AEx e II resp. Ex e II)
	ATEX Physikalisch Technische Bundesanstalt (PTB)	EN 60079	PTB 05 ATEX 1094 U (II 2 G Ex eb IIC Gb bzw. I M 2 Ex eb I Mb)
	IECEX Physikalisch Technische Bundesanstalt (PTB)	IEC 60079-0	IECEX PTB 05. 0034 U (Ex eb IIC Gb or Ex eb I Mb)

## Accessoires nécessaires

### Plaque d'extrémité

Plaque d'extrémité

	Réf.: 2002-1391 Plaque d'extrémité et intermédiaire; épaisseur 0,8 mm; gris	<a href="http://www.wago.com/2002-1391">www.wago.com/2002-1391</a>
	Réf.: 2002-1392 Plaque d'extrémité et intermédiaire; épaisseur 0,8 mm; orange	<a href="http://www.wago.com/2002-1392">www.wago.com/2002-1392</a>

## Accessoires optionnels


### Réducteur isolant de sécurité

Réducteur isolant de sécurité





	Réf.: 2001-171 Réducteur isolant de sécurité; 0,25 - 0,5 mm <sup>2</sup> ; 5 pièces/bande; gris clair	<a href="http://www.wago.com/2001-171">www.wago.com/2001-171</a>
--	--	--

### Conducteurs de pontage enfichables













Contact de pontage

	Réf.: 2009-412 Conducteurs de pontage enfichables; isolé; Longueur 60 mm; noir	<a href="http://www.wago.com/2009-412">www.wago.com/2009-412</a>
--	---	--

Sous réserve de modifications. Veuillez tenir compte de la documentation du produit !

	<b>Réf.: 2009-414</b> Conducteurs de pontage enfichables; 1,5 mm <sup>2</sup> ; isolé; longueur 110 mm; noir	<a href="http://www.wago.com/2009-414">www.wago.com/2009-414</a>
	<b>Réf.: 2009-416</b> Conducteurs de pontage enfichables; 1,5 mm <sup>2</sup> ; isolé; longueur 250 mm; noir	<a href="http://www.wago.com/2009-416">www.wago.com/2009-416</a>
	<b>Réf.: 2009-414/000-005</b> Conducteurs de pontage enfichables; 1,5 mm <sup>2</sup> ; isolé; longueur 110 mm; noir	<a href="http://www.wago.com/2009-414/000-005">www.wago.com/2009-414/000-005</a>
	<b>Réf.: 2009-414/000-006</b> Conducteurs de pontage enfichables; isolé; longueur 110 mm; noir	<a href="http://www.wago.com/2009-414/000-006">www.wago.com/2009-414/000-006</a>

### Tester et mesurer

Accessoires de test		
	<b>Réf.: 2009-174</b> Adaptateur de test; pour fiche de test Ø 4 mm; pour tester les bornes sur rail TOPJOB®S; gris	<a href="http://www.wago.com/2009-174">www.wago.com/2009-174</a>
	<b>Réf.: 2009-182</b> Prise de test; pour max. 2,5 mm <sup>2</sup> ; pour le raccordement sans outil des conducteurs de contrôle individuels de 0,08; gris	<a href="http://www.wago.com/2009-182">www.wago.com/2009-182</a>
	<b>Réf.: 2001-511</b> Connecteur modulaire TOPJOB® S; modulaires; pour fentes de pontage; 1 pôle; 1,50 mm <sup>2</sup> ; gris	<a href="http://www.wago.com/2001-511">www.wago.com/2001-511</a>
	<b>Réf.: 2001-554</b> Connecteur modulaire TOPJOB® S; modulaires; pour fentes de pontage; 4 pôles; 1,50 mm <sup>2</sup> ; gris	<a href="http://www.wago.com/2001-554">www.wago.com/2001-554</a>
	<b>Réf.: 2001-549</b> Module vide; modulaires; pour sauter p.ex. des bornes pontées; gris	<a href="http://www.wago.com/2001-549">www.wago.com/2001-549</a>
	<b>Réf.: 2001-556</b> Connecteur modulaire TOPJOB® S; modulaires; pour fentes de pontage; 6 pôles; 1,50 mm <sup>2</sup> ; gris	<a href="http://www.wago.com/2001-556">www.wago.com/2001-556</a>
	<b>Réf.: 2001-557</b> Connecteur modulaire TOPJOB® S; modulaires; pour fentes de pontage; 7 pôles; 1,50 mm <sup>2</sup> ; gris	<a href="http://www.wago.com/2001-557">www.wago.com/2001-557</a>
	<b>Réf.: 2001-553</b> Connecteur modulaire TOPJOB® S; modulaires; pour fentes de pontage; 3 pôles; 1,50 mm <sup>2</sup> ; gris	<a href="http://www.wago.com/2001-553">www.wago.com/2001-553</a>
	<b>Réf.: 2001-552</b> Connecteur modulaire TOPJOB® S; modulaires; pour fentes de pontage; 2 pôles; 1,50 mm <sup>2</sup> ; gris	<a href="http://www.wago.com/2001-552">www.wago.com/2001-552</a>
	<b>Réf.: 2001-558</b> Connecteur modulaire TOPJOB® S; modulaires; pour fentes de pontage; 8 pôles; 1,50 mm <sup>2</sup> ; gris	<a href="http://www.wago.com/2001-558">www.wago.com/2001-558</a>
	<b>Réf.: 2001-560</b> Connecteur modulaire TOPJOB® S; modulaires; pour fentes de pontage; 10 pôles; 1,50 mm <sup>2</sup> ; gris	<a href="http://www.wago.com/2001-560">www.wago.com/2001-560</a>
	<b>Réf.: 2001-555</b>	

Sous réserve de modifications. Veuillez tenir compte de la documentation du produit !

Connecteur modulaire TOPJOB® S; modulaires; pour fentes de pontage; 5 pôles; 1,50 mm<sup>2</sup>; gris[www.wago.com/2001-555](http://www.wago.com/2001-555)**Réf.: 2001-559**Connecteur modulaire TOPJOB® S; modulaires; pour fentes de pontage; 9 pôles; 1,50 mm<sup>2</sup>; gris[www.wago.com/2001-559](http://www.wago.com/2001-559)**Contact de pontage**

Contact de pontage

**Réf.: 210-123**

Chaîne de pontage; isolé; bleu

[www.wago.com/210-123](http://www.wago.com/210-123)**Réf.: 2006-499**

Step-down jumper; from 2006/2004 to 2004/2002/2001 series; from 2206/2204 to 2204/2202/2201 series; insulated; light gray

[www.wago.com/2006-499](http://www.wago.com/2006-499)**Réf.: 2001-402**

Contact de pontage; 2 raccords; isolé; gris clair

[www.wago.com/2001-402](http://www.wago.com/2001-402)**Réf.: 2001-403**

Contact de pontage; 3 raccords; isolé; gris clair

[www.wago.com/2001-403](http://www.wago.com/2001-403)**Réf.: 2001-405**

Contact de pontage; 5 raccords; isolé; gris clair

[www.wago.com/2001-405](http://www.wago.com/2001-405)**Réf.: 2001-406/020-000**

Contact de pontage sous forme de triangle; isolé; gris clair

[www.wago.com/2001-406/020-000](http://www.wago.com/2001-406/020-000)**Réf.: 2001-405/011-000**

Contact de pontage en étoile; 3 raccords; isolé; gris clair

[www.wago.com/2001-405/011-000](http://www.wago.com/2001-405/011-000)**Réf.: 2001-407**

Contact de pontage; 7 raccords; isolé; gris clair

[www.wago.com/2001-407](http://www.wago.com/2001-407)**Réf.: 2001-409**

Contact de pontage; 9 raccords; isolé; gris clair

[www.wago.com/2001-409](http://www.wago.com/2001-409)**Réf.: 2001-406**

Contact de pontage; 6 raccords; isolé; gris clair

[www.wago.com/2001-406](http://www.wago.com/2001-406)**Réf.: 2001-404**

Contact de pontage; 4 raccords; isolé; gris clair

[www.wago.com/2001-404](http://www.wago.com/2001-404)**Réf.: 2001-410**

Contact de pontage; 10 raccords; isolé; gris clair

[www.wago.com/2001-410](http://www.wago.com/2001-410)**Réf.: 2001-433**

Contact de pontage; de 1 à 3; isolé; gris clair

[www.wago.com/2001-433](http://www.wago.com/2001-433)**Réf.: 2001-435**

Contact de pontage; de 1 à 5; isolé; gris clair

[www.wago.com/2001-435](http://www.wago.com/2001-435)**Réf.: 2001-408**

Contact de pontage; 8 raccords; isolé; gris clair

[www.wago.com/2001-408](http://www.wago.com/2001-408)

Sous réserve de modifications. Veuillez tenir compte de la documentation du produit !

WAGO Contact SAS

Paris Nord 2 - 83 rue des Chardonnerets














93290 Tremblay-en-France | BP 55065

95947 Roissy CDG Cedex

Tél. : 0033/ 1/ 48172590 | Fax : 01 48 63 25 20 | E-mail : [info-fr@wago.com](mailto:info-fr@wago.com)

Avez-vous des questions sur nos produits ?

Nous nous tenons volontiers à votre disposition au +49 (571) 887-44222.

	<b>Réf.: 2001-437</b> Contact de pontage; de 1 à 7; isolé; gris clair	<a href="http://www.wago.com/2001-437">www.wago.com/2001-437</a>
	<b>Réf.: 2001-436</b> Contact de pontage; de 1 à 6; isolé; gris clair	<a href="http://www.wago.com/2001-436">www.wago.com/2001-436</a>
	<b>Réf.: 2001-440</b> Contact de pontage; de 1 à 10; isolé; gris clair	<a href="http://www.wago.com/2001-440">www.wago.com/2001-440</a>
	<b>Réf.: 2001-438</b> Contact de pontage; de 1 à 8; isolé; gris clair	<a href="http://www.wago.com/2001-438">www.wago.com/2001-438</a>
	<b>Réf.: 2001-434</b> Contact de pontage; de 1 à 4; isolé; gris clair	<a href="http://www.wago.com/2001-434">www.wago.com/2001-434</a>
	<b>Réf.: 2001-439</b> Contact de pontage; de 1 à 9; isolé; gris clair	<a href="http://www.wago.com/2001-439">www.wago.com/2001-439</a>
	<b>Réf.: 210-103</b> Chaîne de pontage; isolé; noir	<a href="http://www.wago.com/210-103">www.wago.com/210-103</a>
<b>Obturbateur de protection avec signalisation de danger</b>		
Couvercle		
	<b>Réf.: 2001-115</b> Obturbateur de protection avec signalisation de danger; pour 5 bornes; avec signalisation de danger; jaune	<a href="http://www.wago.com/2001-115">www.wago.com/2001-115</a>
<b>Montage</b>		
Cover carrier		
	<b>Réf.: 709-169</b> porteur du profil de recouvrement; typ. 3; gris	<a href="http://www.wago.com/709-169">www.wago.com/709-169</a>
Cover		
	<b>Réf.: 709-156</b> Profil de recouvrement; typ. 3; approprié au support pour capot type 3; longueur 1 m; transparent	<a href="http://www.wago.com/709-156">www.wago.com/709-156</a>
<b>Rail</b>		
Matériel de montage		
	<b>Réf.: 210-197</b> Rail acier; 35 x 15; épaisseur 1,5 mm; longueur 2 m; perforé; d'après EN 60715; couleurs argent	<a href="http://www.wago.com/210-197">www.wago.com/210-197</a>
	<b>Réf.: 210-198</b> Rail en cuivre; 35 x 15; épaisseur 2,3 mm; longueur 2 m; non perforé; d'après EN 60715; couleurs cuivre	<a href="http://www.wago.com/210-198">www.wago.com/210-198</a>
	<b>Réf.: 210-113</b> Rail acier; 35 x 7,5; épaisseur 1 mm; longueur 2 m; non perforé; d'après EN 60715; couleurs argent	<a href="http://www.wago.com/210-113">www.wago.com/210-113</a>

Sous réserve de modifications. Veuillez tenir compte de la documentation du produit !





Réf.: 210-118

Rail acier; 35 x 15; épaisseur 2,3 mm; longueur 2 m; non perforé; d'après EN 60715; couleurs argent

[www.wago.com/210-118](http://www.wago.com/210-118)



Réf.: 210-112

Rail acier; 35 x 7,5; épaisseur 1 mm; longueur 2 m; perforé; d'après EN 60715; Largeur de trou 25 mm; pas des trous 36 mm; couleurs argent

[www.wago.com/210-112](http://www.wago.com/210-112)



Réf.: 210-114

Rail acier; 35 x 15; épaisseur 1,5 mm; longueur 2 m; non perforé; d'après EN 60715; couleurs argent

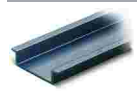
[www.wago.com/210-114](http://www.wago.com/210-114)



Réf.: 210-115

Rail acier; 35 x 7,5; épaisseur 1 mm; longueur 2 m; perforé; d'après EN 60715; Largeur de trou 18 mm; pas des trous 25 mm; couleurs argent

[www.wago.com/210-115](http://www.wago.com/210-115)



Réf.: 210-196

Rail aluminium; 35 x 8,2; épaisseur 1,6 mm; longueur 2 m; non perforé; d'après EN 60715; couleurs argent

[www.wago.com/210-196](http://www.wago.com/210-196)

## Outil

### Outils de manipulation



Réf.: 210-648

Outil de manipulation; Lame 2,5 x 0,4 mm; avec tige partiellement isolée; Coudé; court

[www.wago.com/210-648](http://www.wago.com/210-648)



Réf.: 210-647

Outil de manipulation; Lame 2,5 x 0,4 mm; avec tige partiellement isolée; multicolore

[www.wago.com/210-647](http://www.wago.com/210-647)



Réf.: 210-719

Outil de manipulation; Lame 2,5 x 0,4 mm; avec tige partiellement isolée

[www.wago.com/210-719](http://www.wago.com/210-719)

## Matériel de repérage

### Bandes de repérage



Réf.: 2009-110

Bandes de marquage; pour Smart Printer; sur rouleau; non extensible; vierge; encliquetable; blanc

[www.wago.com/2009-110](http://www.wago.com/2009-110)

### Étiquette de marquage



Réf.: 2009-114/000-002

WMB-Inline; pour Smart Printer; 2000 pièces sur rouleau; extensible 4 - 4,2 MM; vierge; encliquetable; jaune

[www.wago.com/2009-114/000-002](http://www.wago.com/2009-114/000-002)



Réf.: 2009-114/000-005

WMB-Inline; pour Smart Printer; 2000 pièces sur rouleau; extensible 4 - 4,2 MM; vierge; encliquetable; rouge

[www.wago.com/2009-114/000-005](http://www.wago.com/2009-114/000-005)



Réf.: 2009-114/000-007

WMB-Inline; pour Smart Printer; 2000 pièces sur rouleau; extensible 4 - 4,2 MM; vierge; encliquetable; gris

[www.wago.com/2009-114/000-007](http://www.wago.com/2009-114/000-007)



Réf.: 2009-114/000-023

WMB-Inline; pour Smart Printer; 2000 pièces sur rouleau; extensible 4 - 4,2 MM; vierge; encliquetable; vert

[www.wago.com/2009-114/000-023](http://www.wago.com/2009-114/000-023)

Sous réserve de modifications. Veuillez tenir compte de la documentation du produit !

WAGO Contact SAS

Paris Nord 2 - 83 rue des Chardonnerets







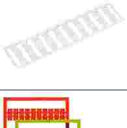
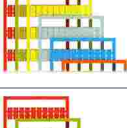
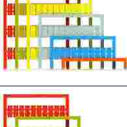
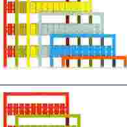
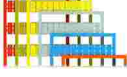
93290 Tremblay-en-France | BP 55065

95947 Roissy CDG Cedex

Tél. : 0033/ 1/ 48172590 | Fax : 01 48 63 25 20 | E-mail : [info-fr@wago.com](mailto:info-fr@wago.com)

Avez-vous des questions sur nos produits ?

Nous nous tenons volontiers à votre disposition au +49 (571) 887-44222.

	<p><b>Réf.: 2009-114/000-006</b> WMB-Inline; pour Smart Printer; 2000 pièces sur rouleau; extensible 4 - 4,2 MM; vierge; encliquetable; bleu</p>	<a href="http://www.wago.com/2009-114/000-006">www.wago.com/2009-114/000-006</a>
	<p><b>Réf.: 2009-114/000-024</b> WMB-Inline; pour Smart Printer; 2000 pièces sur rouleau; extensible 4 - 4,2 MM; vierge; encliquetable; violet</p>	<a href="http://www.wago.com/2009-114/000-024">www.wago.com/2009-114/000-024</a>
	<p><b>Réf.: 2009-114/000-012</b> WMB-Inline; pour Smart Printer; 2000 pièces sur rouleau; extensible 4 - 4,2 MM; vierge; encliquetable; orange</p>	<a href="http://www.wago.com/2009-114/000-012">www.wago.com/2009-114/000-012</a>
	<p><b>Réf.: 2009-114</b> WMB-Inline; pour Smart Printer; 2000 pièces sur rouleau; extensible 4 - 4,2 MM; vierge; encliquetable; blanc</p>	<a href="http://www.wago.com/2009-114">www.wago.com/2009-114</a>
	<p><b>Réf.: 793-4501/000-002</b> Carte de repérage WMB; en carte; extensible 4 - 4,2 MM; vierge; encliquetable; jaune</p>	<a href="http://www.wago.com/793-4501/000-002">www.wago.com/793-4501/000-002</a>
	<p><b>Réf.: 793-4501/000-006</b> Carte de repérage WMB; en carte; extensible 4 - 4,2 MM; vierge; encliquetable; bleu</p>	<a href="http://www.wago.com/793-4501/000-006">www.wago.com/793-4501/000-006</a>
	<p><b>Réf.: 793-4501</b> Carte de repérage WMB; en carte; extensible 4 - 4,2 MM; vierge; encliquetable; blanc</p>	<a href="http://www.wago.com/793-4501">www.wago.com/793-4501</a>
	<p><b>Réf.: 793-4501/000-023</b> Carte de repérage WMB; en carte; extensible 4 - 4,2 MM; vierge; encliquetable; vert</p>	<a href="http://www.wago.com/793-4501/000-023">www.wago.com/793-4501/000-023</a>
	<p><b>Réf.: 793-4501/000-024</b> Carte de repérage WMB; en carte; extensible 4 - 4,2 MM; vierge; encliquetable; violet</p>	<a href="http://www.wago.com/793-4501/000-024">www.wago.com/793-4501/000-024</a>
	<p><b>Réf.: 793-4501/000-005</b> Carte de repérage WMB; en carte; extensible 4 - 4,2 MM; vierge; encliquetable; rouge</p>	<a href="http://www.wago.com/793-4501/000-005">www.wago.com/793-4501/000-005</a>
	<p><b>Réf.: 793-4501/000-007</b> Carte de repérage WMB; en carte; extensible 4 - 4,2 MM; vierge; encliquetable; gris</p>	<a href="http://www.wago.com/793-4501/000-007">www.wago.com/793-4501/000-007</a>

Sous réserve de modifications. Veuillez tenir compte de la documentation du produit !

WAGO Contact SAS  
Paris Nord 2 - 83 rue des Chardonnerets  
93290 Tremblay-en-France | BP 55065  
95947 Roissy CDG Cedex  
Tél. : 0033/ 1/ 48172590 | Fax : 01 48 63 25 20 | E-mail : [info-fr@wago.com](mailto:info-fr@wago.com)

Avez-vous des questions sur nos produits ?  
Nous nous tenons volontiers à votre disposition au +49 (571) 887-44222.



Réf.: 793-4501/000-012

Carte de repérage WMB; en carte; extensible 4 - 4,2 MM; vierge; encliquetable; orange

[www.wago.com/793-4501/000-012](http://www.wago.com/793-4501/000-012)



Réf.: 793-4501/000-017

Carte de repérage WMB; en carte; extensible 4 - 4,2 MM; vierge; encliquetable; vert clair

[www.wago.com/793-4501/000-017](http://www.wago.com/793-4501/000-017)

#### avec embouts d'extrémité

avec embouts d'extrémité



Réf.: 216-241

Embout d'extrémité; embout pour 0,5 mm<sup>2</sup> / AWG 20; avec isolation plastique; étamés par électrolyse; Cuivre électrolytique; serti de manière étanche aux gaz; selon DIN 46228, partie 4/09.90; blanc

[www.wago.com/216-241](http://www.wago.com/216-241)



Réf.: 216-242

Embout d'extrémité; embout pour 0,75 mm<sup>2</sup> / AWG 18; avec isolation plastique; étamés par électrolyse; Cuivre électrolytique; serti de manière étanche aux gaz; selon DIN 46228, partie 4/09.90; gris

[www.wago.com/216-242](http://www.wago.com/216-242)



Réf.: 216-243

Embout d'extrémité; embout pour 1 mm<sup>2</sup> / AWG 18; avec isolation plastique; étamés par électrolyse; Cuivre électrolytique; serti de manière étanche aux gaz; selon DIN 46228, partie 4/09.90; rouge

[www.wago.com/216-243](http://www.wago.com/216-243)



Réf.: 216-244

Embout d'extrémité; embout pour 1,5 mm<sup>2</sup> / AWG 16; avec isolation plastique; étamés par électrolyse; Cuivre électrolytique; serti de manière étanche aux gaz; selon DIN 46228, partie 4/09.90; noir

[www.wago.com/216-244](http://www.wago.com/216-244)

## Téléchargements

### Documentation

#### Informations complémentaires

Technical Section

pdf

Téléchargement

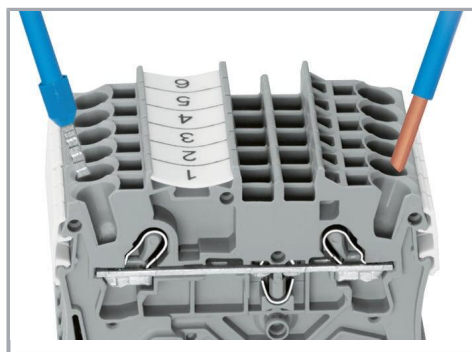
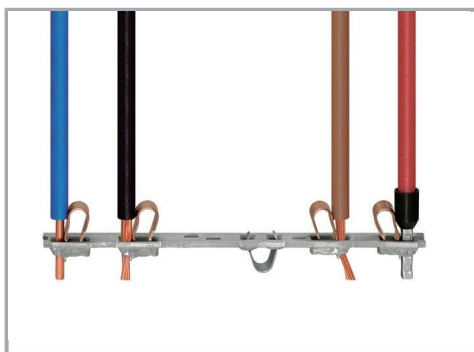
Technical explanations

2,2 MB

## Indications de manipulation

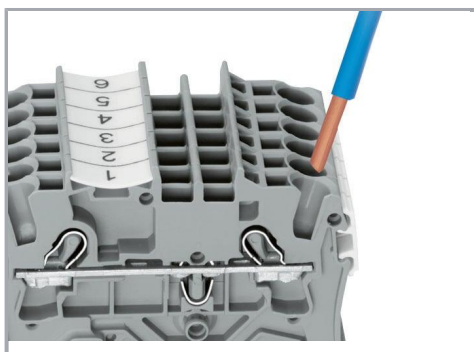
### Raccorder le conducteur

Sous réserve de modifications. Veuillez tenir compte de la documentation du produit !



Tous les types de conducteurs en un clin d'œil

Insertion direct – conducteurs rigides et conducteurs avec embout d'extrémité



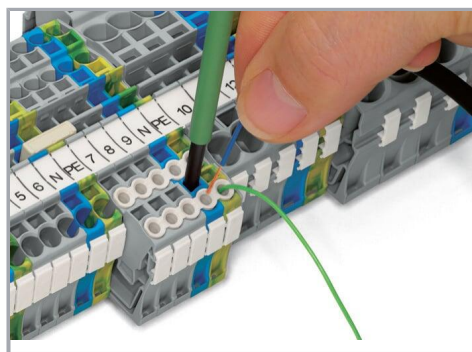
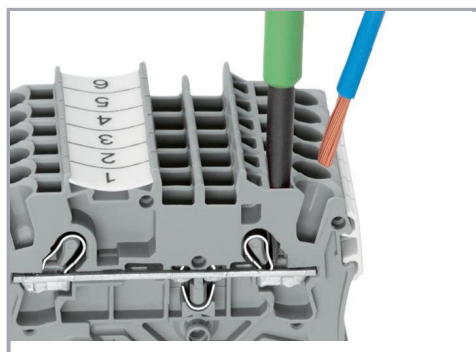
Raccordement du conducteur – insertion directe.

Les conducteurs rigides peuvent être insérés directement – sans aucun outil – jusqu'à une section supérieure et au moins deux sections en dessous de la sections nominale.

Sous réserve de modifications. Veuillez tenir compte de la documentation du produit !

WAGO Contact SAS  
Paris Nord 2 - 83 rue des Chardonnerets  
93290 Tremblay-en-France | BP 55065  
95947 Roissy CDG Cedex  
Tél. : 0033/ 1/ 48172590 | Fax : 01 48 63 25 20 | E-mail : [info-fr@wago.com](mailto:info-fr@wago.com)

Avez-vous des questions sur nos produits ?  
Nous nous tenons volontiers à votre disposition au +49 (571) 887-44222.



**Raccordement des conducteurs avec outil de manipulation.**

**Raccordement du conducteur – Réducteur isolant de sécurité**

Raccordement de conducteurs avec outil de manipulation

Comme pour le ressort CAGE CLAMP®, les conducteurs souples de petites sections et sans embout ne peuvent se raccorder par insertion directe. Il faut donc les introduire, après avoir ouvert la cage à ressort en introduisant verticalement un tournevis dans l'ouverture prévue.

**Avantage:**

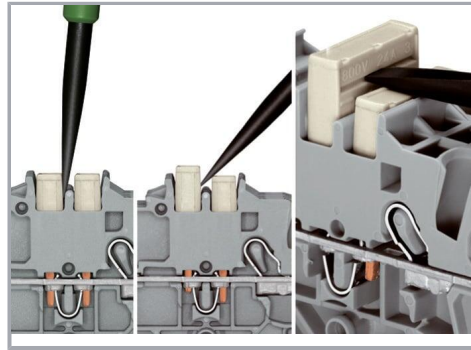
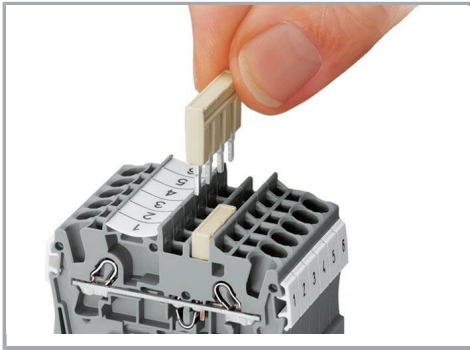
L'ouverture d'introduction du conducteur avec une inclinaison de 15° par rapport à l'outil de manipulation augmente considérablement le confort de câblage.

**Pontage**

Sous réserve de modifications. Veuillez tenir compte de la documentation du produit !

WAGO Contact SAS  
Paris Nord 2 - 83 rue des Chardonnerets  
93290 Tremblay-en-France | BP 55065  
95947 Roissy CDG Cedex  
Tél. : 0033/ 1/ 48172590 | Fax : 01 48 63 25 20 | E-mail : [info-fr@wago.com](mailto:info-fr@wago.com)

Avez-vous des questions sur nos produits ?  
Nous nous tenons volontiers à votre disposition au +49 (571) 887-44222.



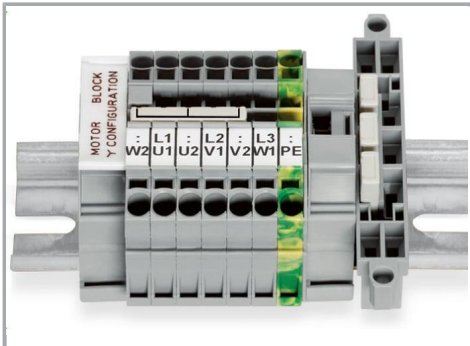
Le système de peignes de pontage est basé sur le principe connecteur mâle/femelle. Chaque borne est munie d'une prise double avec ressort en acier (chrome-nickel). Les contacts de pontage peuvent être fabriqués en cuivre électrolytique avec des dimensions particulièrement petites. Toutefois, ces derniers peuvent être chargés jusqu'au courant nominal de la borne. Les bornes de mise à la terre peuvent être aussi pontées. Les ponts sont réalisés en retirant des broches de contact (séries 2000, 2001, 2002, 2004).

#### Démonter les peignes de pontage

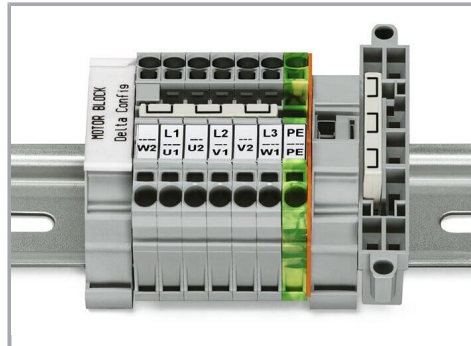
Pour retirer le contact de pontage, introduire l'outil de manipulation entre le contact de pontage et la paroi de séparation du guide de pontage, puis faire levier afin de le soulever.

Pour retirer les contacts de pontage (de moins de 5 pôles), faire levier avec l'outil de manipulation par le centre (voir fig.3); pour plus de 5 pôles, agir des deux côtés.

#### Pontage

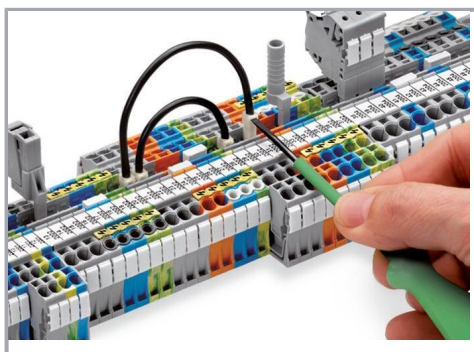


Ce pontage est conçu pour la réalisation d'un couplage en étoile et s'utilise sur les borniers de moteurs équipés de bornes sur rail TOPJOB®S.



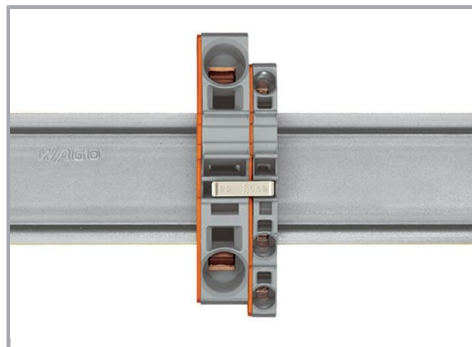
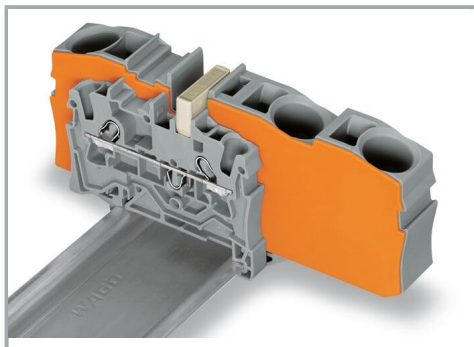
Ce pontage est conçu pour la réalisation d'un couplage en triangle et s'utilise sur les borniers de moteurs équipés de bornes sur rail TOPJOB®S.

Sous réserve de modifications. Veuillez tenir compte de la documentation du produit !



Pousser les conducteurs de pontage jusqu'en butée. Pour un changement du câblage, démonter le conducteur de pontage à l'aide de l'outil de manipulation.

### Pontage

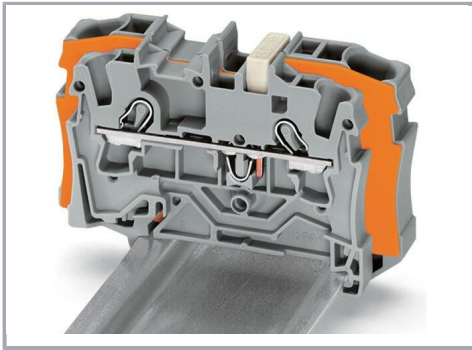


Les ponts réducteurs sont conçus pour la connexion entre les bornes de passage de grandes sections et de petites sections, sans perte de points de connexion. Ils ont par ex. un intérêt lorsque pour de grandes longueurs de conducteurs la chute de tension doit être maintenue faible, mais que « sur place » la section nominale suffit.

Lors du pontage avec des contacts de pontage réducteur il faut toujours prévoir une plaque d'extrémité entre les bornes à ponter.

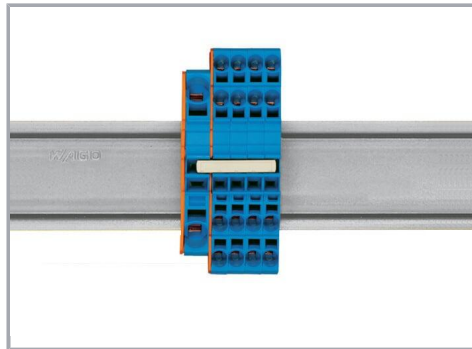
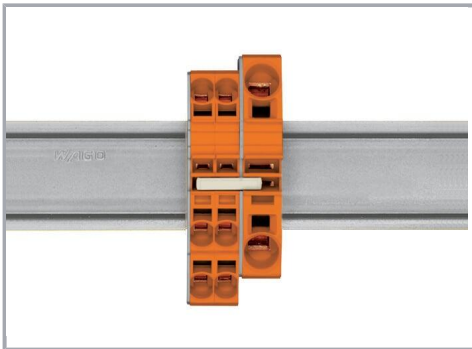
Le pontage peut se faire au choix sur le point de connexion ouvert ou par dessus la paroi arrière de la borne, mais aussi être réalisés en même temps dans les deux directions. En cas de besoin, les bornes de passage de sections inférieures peuvent être connectées en parallèle à l'aide de peigne de pontage.

Sous réserve de modifications. Veuillez tenir compte de la documentation du produit !



**Contact de pontage réducteur (2006-499) :** de 6/4 mm<sup>2</sup> (séries 2006/2004) à 4/2,5/1,5 mm<sup>2</sup> (séries 2004/2002/2001)

**Contact de pontage réducteur (2016-499) :** de 16/10 mm<sup>2</sup> (séries 2016/2010) à 10/6/4/2,5 mm<sup>2</sup> (séries 2010/2006/2004/2002)



**Peigne de pontage réducteur**

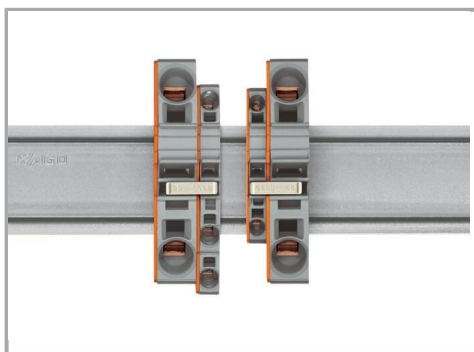
**Peigne de pontage réducteur**

Pour les sections de 16 mm<sup>2</sup> et 10 mm<sup>2</sup>, le pontage par la face ouverte de la borne avec plaque d'extrémité est possible jusqu'à deux sections inférieures et pour les sections de 6/4/2,5 mm<sup>2</sup>, il est possible jusqu'à une section inférieure ; par ex. 16 mm<sup>2</sup> à 6 mm<sup>2</sup> (voir fig.) ou 10 mm<sup>2</sup> à 4 mm<sup>2</sup>.

Le pontage d'une borne équipée avec plaque d'extrémité est possible jusqu'à deux sections inférieures ; par ex. 16 mm<sup>2</sup> à 6 mm<sup>2</sup> ou 6 mm<sup>2</sup> à 2,5 mm<sup>2</sup> (voir fig.)

Sous réserve de modifications. Veuillez tenir compte de la documentation du produit !

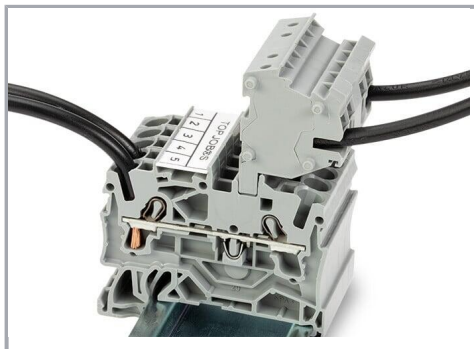




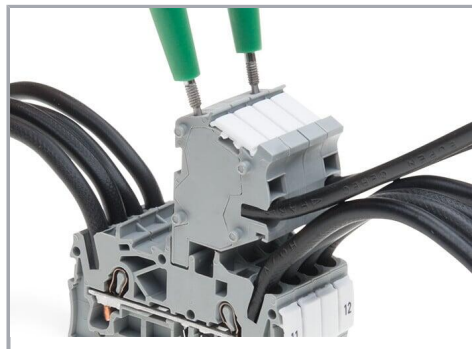
Ici, vous devez respecter les points suivants :

Le courant total des sorties ne doit pas dépasser le courant nominal du contact de pontage réducteur/peigne de pontage.

#### Tester

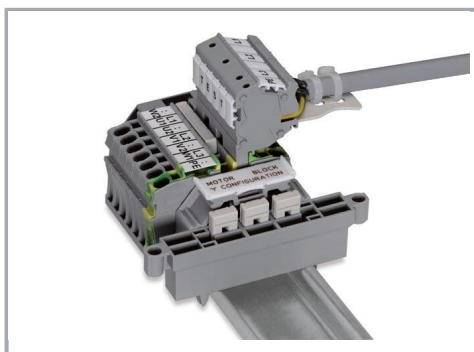


Ces modules connecteurs offrent des possibilités de raccordement supplémentaire avec la même section que les bornes sur rail correspondantes.



Les connecteurs TOPJOB®S disposent d'un trou de test (diamètre 2 mm) avec 2 pôles permettant de réaliser des tests de tension.

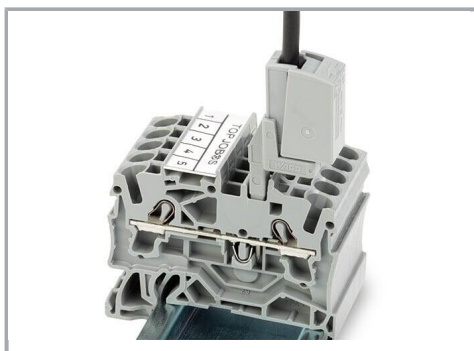
Sous réserve de modifications. Veuillez tenir compte de la documentation du produit !



Bloc de bornes, connexion d'un moteur

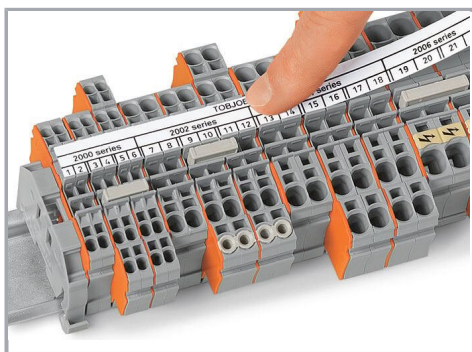
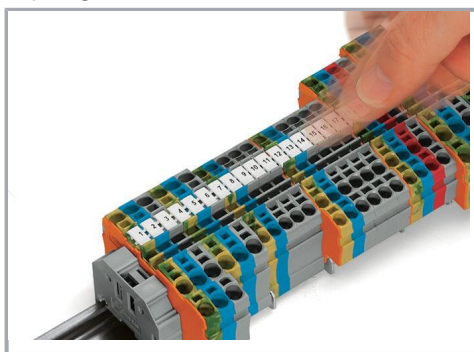


L'adaptateur de test CAT I (2009-174) pour les fiches de contrôle de 4 mm de diamètre est prévu pour les séries 2000 à 2016.



La fiche de test (2009-182) est appropriée pour les séries 2000 à 2016 pour le raccordement sans outil des fils d'essai individuels jusqu'à 2,5 mm<sup>2</sup>.

## Repérage



Encliqueter dans le logement de marquage

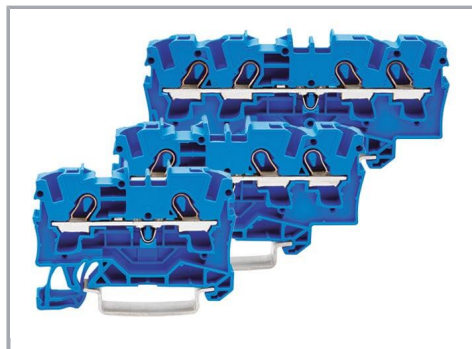
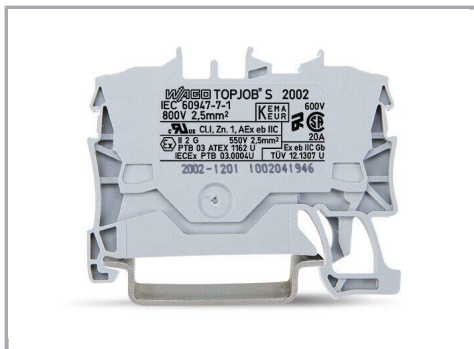
Sous réserve de modifications. Veuillez tenir compte de la documentation du produit !



Porte-étiquettes de groupe TOPJOB®S (2009-193), ici avec bandes de marquage, utilisable pour toutes les bornes sur rail TOPJOB®S des séries 2000 à 2016.

Ne pas placer par-dessus une plaque d'extrémité !

#### Application Ex

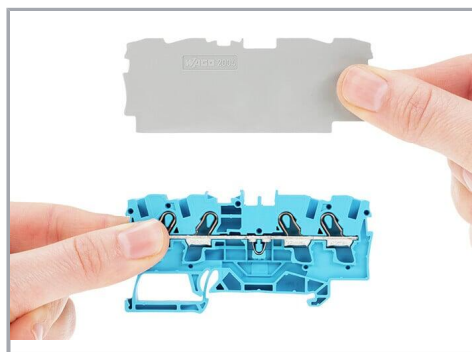


Les bornes de passage avec boîtier isolant bleu sont appropriées pour les applications Ex i.

Sous réserve de modifications. Veuillez tenir compte de la documentation du produit !

WAGO Contact SAS  
Paris Nord 2 - 83 rue des Chardonnerets  
93290 Tremblay-en-France | BP 55065  
95947 Roissy CDG Cedex  
Tél. : 0033/ 1/ 48172590 | Fax : 01 48 63 25 20 | E-mail : [info-fr@wago.com](mailto:info-fr@wago.com)

Avez-vous des questions sur nos produits ?  
Nous nous tenons volontiers à votre disposition au +49 (571) 887-44222.



Toutes les bornes de passage et de protection sont appropriées pour les applications Ex e II.

#### Séparateur Ex e/Ex i

La première borne après un séparateur Ex e/Ex i doit être dotée d'une plaque d'extrémité !

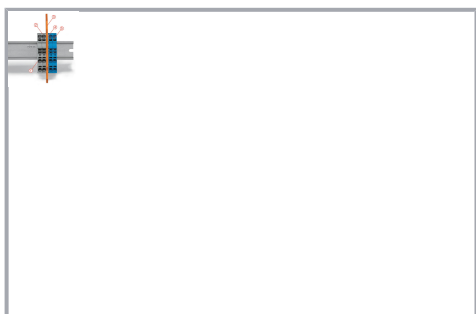


#### Barrette à bornes Ex e II/Ex i

#### Attention :

Les pieds mobiles des bornes et le séparateur indiquent le même sens de montage !

Sous réserve de modifications. Veuillez tenir compte de la documentation du produit !



La barrette à bornes Ex e II est séparée de la barrette à bornes Ex i par le séparateur.

Plaque d'extrémité

Bornes Ex e II

Séparateur Ex e/Ex i

Plaque d'extrémité

Bornes Ex i

Selon EN 60079-11:2012, il faut maintenir une distance minimale de 50 mm entre les éléments de raccordement des circuits Ex-e et Ex-i. Lors du montage de bornes sur rail Ex e et Ex i sur un rail commun, les séparateurs Ex e /Ex i peuvent être utilisés pour un gain de place.

## Famille de produits

### TOPJOB® S

TOPJOB® S: In various industrial applications and modern building installations, WAGO's wide and versatile range of rail-mount terminal blocks provides more than just reliable electrical connections.

[Afficher tous les produits de la famille](#)

Sous réserve de modifications. Veuillez tenir compte de la documentation du produit !

WAGO Contact SAS  
Paris Nord 2 - 83 rue des Chardonnerets  
93290 Tremblay-en-France | BP 55065  
95947 Roissy CDG Cedex  
Tél. : 0033/ 1/ 48172590 | Fax : 01 48 63 25 20 | E-mail : [info-fr@wago.com](mailto:info-fr@wago.com)

Avez-vous des questions sur nos produits ?  
Nous nous tenons volontiers à votre disposition au +49 (571) 887-44222.