

# HC-M-PN2-ERSORI - Joint d'étanchéité



1408216

<https://www.phoenixcontact.com/fr/produits/1408216>

Veillez tenir compte du fait que les données affichées dans ce document PDF proviennent de notre catalogue en ligne. Vous trouverez les données complètes dans la documentation utilisateur. Nos conditions générales d'utilisation des téléchargements sont applicables.

Joint torique de rechange pour les contacts mâles pneumatiques HC-M-PN2...ST



## Données commerciales

Référence	1408216
Conditionnement	10 Unité(s)
Commande minimum	10 Unité(s)
Clé de vente	BF7ACZ
Product key	BF7ACZ
GTIN	4046356570121
Poids par pièce (emballage compris)	0,48 g
Poids par pièce (hors emballage)	0,35 g
Numéro du tarif douanier	40169300
Pays d'origine	US

# HC-M-PN2-ERSORI - Joint d'étanchéité

1408216

<https://www.phoenixcontact.com/fr/produits/1408216>



## Caractéristiques techniques

### Propriétés du produit

Type de produit	Joint
-----------------	-------

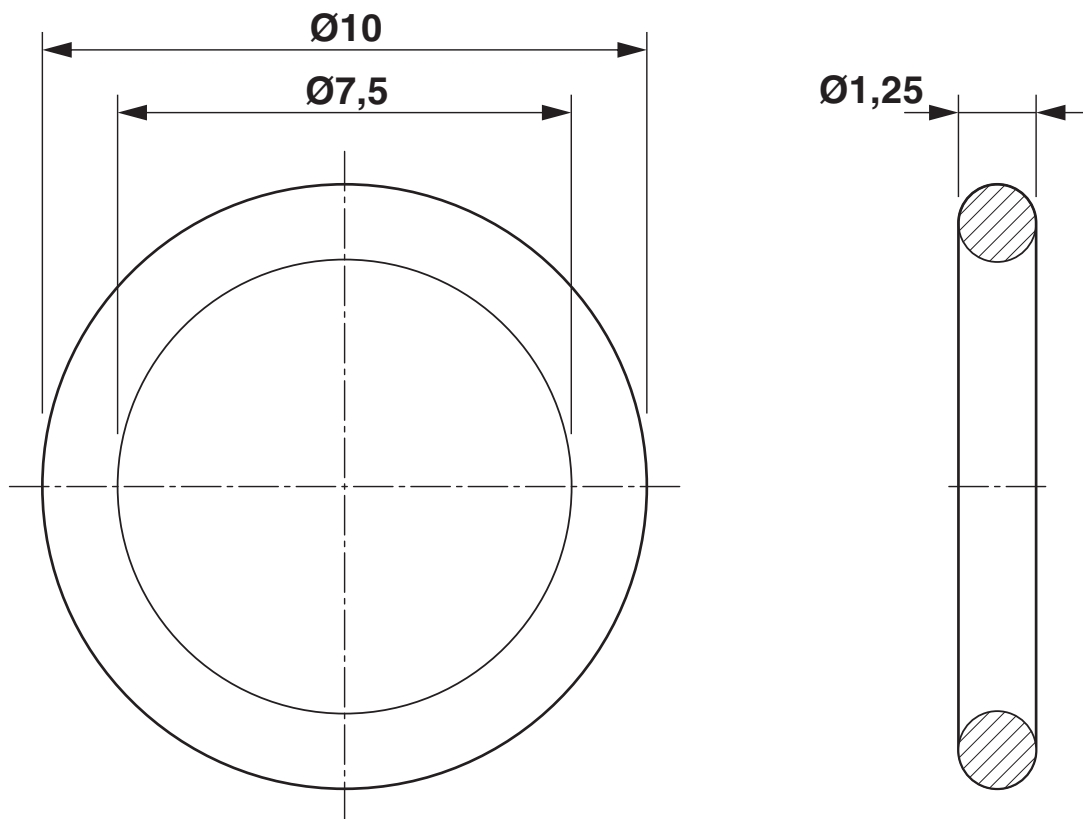
# HC-M-PN2-ERSORI - Joint d'étanchéité

1408216

<https://www.phoenixcontact.com/fr/produits/1408216>

## Dessins

Dessin coté



1408216

<https://www.phoenixcontact.com/fr/produits/1408216>

## Classifications

### ECLASS

ECLASS-11.0	27430319
ECLASS-12.0	27430319
ECLASS-13.0	27430319

### ETIM

ETIM 8.0	EC001181
----------	----------

### UNSPSC

UNSPSC 21.0	39121400
-------------	----------

# HC-M-PN2-ERSORI - Joint d'étanchéité



1408216

<https://www.phoenixcontact.com/fr/produits/1408216>

## Conformité environnementale

China RoHS	Période d'utilisation conforme : illimitée = EFUP-e
	Aucune substance dangereuse dépassant les valeurs seuils ;

Phoenix Contact 2023 © - Tous droits réservés  
<https://www.phoenixcontact.com>

PHOENIX CONTACT SAS  
52 Boulevard de Beaubourg Emerainville  
77436 Marne La Vallée Cedex 2 France  
+33 (0) 1 60 17 98 98  
[documentation@phoenixcontact.fr](mailto:documentation@phoenixcontact.fr)