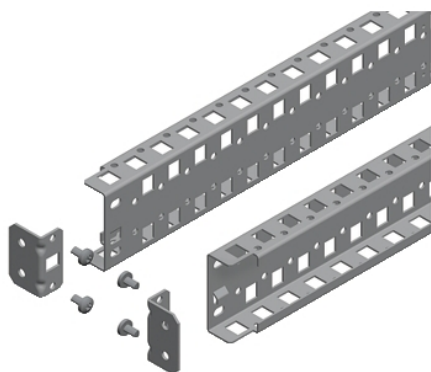


## Fiche produit

### Caractéristiques

# NSYSUCR6580

## Spacial SF/SM - 2 traverses universelles - 2 rangées - 65x800mm



### Principales

Gamme	Spacial
Catégorie d'accessoire / de pièce détachée	Accessoires de montage
Type de produit ou équipement	Traverse universelle
Anwendung	Polyvalent
Nennmaße des Gehäuses	800 mm

### Complémentaires

Compatibilité de gamme	Spacial Spacial SF Spacial Spacial SM Spacial Spacial SFX Spacial Spacial SMX
Emplacement de montage	Entre les traverses Sur la structure de l'armoire
Support de montage	Profilé d'adaptation, sur armoire SM
Composition de l'appareil	Éléments de fixation 2 traverses 4 supports
Quantité du lot	Lot de 1
Matière	Acier
Finition de la surface	Galvanisé
Mode de fixation	Par vis
Réglage	Ajustable par pas de 25 mm
Nombre de rangées horizontales	2
Charge maximale	70 kg
Hauteur	800 Mm nominal: 707 mm utile:
Largeur	65 mm
Profondeur	27 mm
Épaisseur	1,5 mm

### Emballage

Poids de l'emballage (Kg)	2,100 kg
Hauteur de l'emballage 1	720,000 mm
Largeur de l'emballage 1	70,000 mm
Longueur de l'emballage 1	60,000 mm

## Durabilité de l'offre

Statut environnemental de l'offre	Produit Green Premium
Régulation REACH	<a href="#">Déclaration REACH</a>
Sans SVHC REACH	Oui
Directive RoHS UE	Conformité pro-active (Produit en dehors du scope légal RoHS UE) <a href="#">Déclaration RoHS UE</a>
Sans métaux lourds toxiques	Oui
Sans mercure	Oui
Information sur les exemptions RoHS	<a href="#">Oui</a>
Régulation RoHS Chine	<a href="#">Déclaration RoHS Pour La Chine</a>
Profil environnemental	<a href="#">Profil Environnemental Du Produit</a>

## Garantie contractuelle

Garantie	18 mois
----------	---------