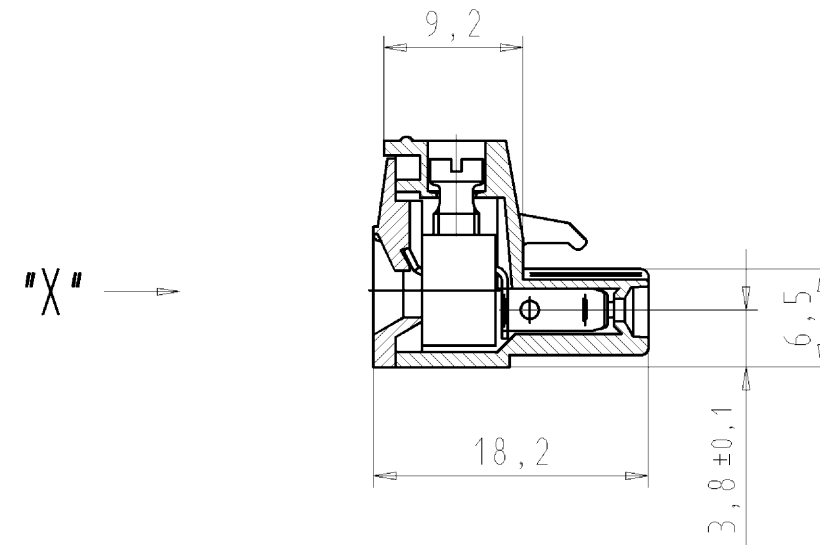
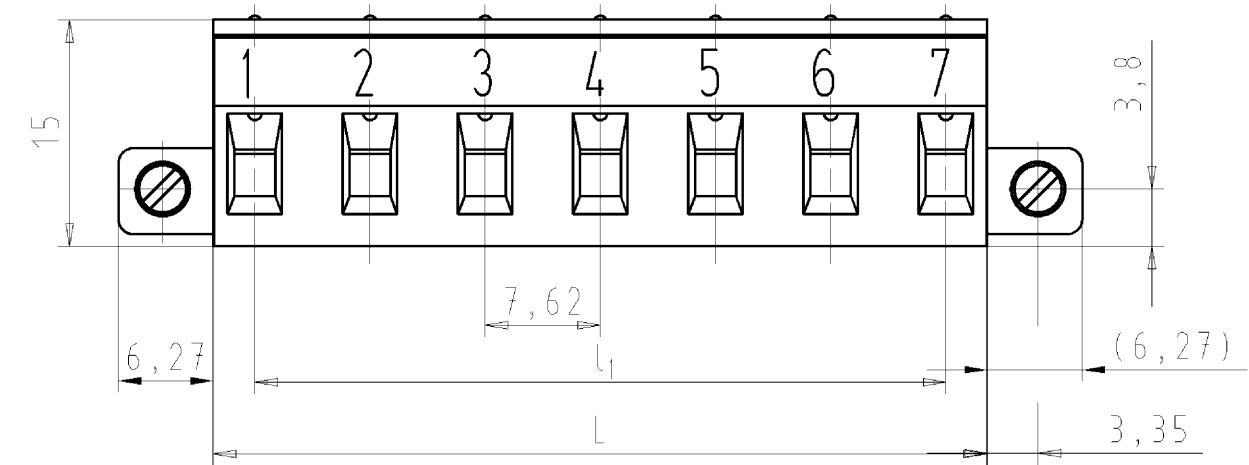


gezeichnete Ausführung
7-polig
 drawn version
7 poles



Ansicht "X"
 view "X"



Weitere Daten siehe Katalog
 further data see catalog

Teile-Nr. part-no.	Pol-Z pole	L ^{+0,4} -0,3	l ₁	Typ type
25.324.4253.F	2	13,0	7,5	8413 B/ 2 F
25.324.4353.F	3	20,5	15,0	8413 B/ 3 F
25.324.4453.F	4	28,0	22,5	8413 B/ 4 F
25.324.4553.F	5	35,5	30,0	8413 B/ 5 F
25.324.4653.F	6	43,0	37,5	8413 B/ 6 F
25.324.4753.F	7	50,5	45,0	8413 B/ 7 F
25.324.4853.F	8	58,0	52,5	8413 B/ 8 F
25.324.4953.F	9	65,5	60,0	8413 B/ 9 F
25.324.5053.F	10	73,0	67,5	8413 B/10 F
25.324.5153.F	11	80,5	75,0	8413 B/11 F
25.324.5253.F	12	88,0	82,5	8413 B/12 F

Farbe/colour	Bedruckung/print	F
grau/grey	schwarz/black	0
schwarz/black	weiß/white	1
grün/green	schwarz/black	7

Tolerierung Size ISO 14405/Tolerance system Size ISO 14405. (This ISO-standard describes the envelope principle. According to the envelope principle the deviations of form and parallelism are limited by the size tolerances).		ja/yes <input checked="" type="checkbox"/> Stoffverbots- und Deklarationsliste nach UU-TOM-05/03 ist einzuhalten. Conformity with Wieland document UU-TOM-05/03 (list of prohibited / declarable hazardous substances) to be declared!	
Freitoleranz nach General tolerance		CAD - Zeichnung, keine manuellen Änderungen CAD - drawing, no manual modifications allowed	1.Verwendung: First Use: -
Blatt: 1 von 1 Sheet: 1 of 1		Zeichnung Nr./Drawing No. Index	
T 25.324.4253.0 01K		Maße in mm/Dimensions are in mm	
Werkstoff/Material		2012 Tag/Date	Name
/		13.08.	Schmitt
Maßstab/Scale		Ersatz für/Replacement for: -	
2:1		Type	
Vol. mm³ Ofl./Surf. mm²		Benennung/Title	
wieland		pluggable PCB terminal LP_STECKKLEMME	
Elektrische Verbindungen		mit Steck- und Schraubanschluß Raster 7,62 with plug in and screw connection pitch 7,62	
Änderung/Revision			

These dimensions will be especially checked at delivery
 Only inspection dimensions
 With ±E marked dimensions are only valid for internal use

Diese Maße werden bei Abnahme besonders geprüft
 Ausschließliche Prüfmaße
 Mit ±E gekennzeichnete Maße sind nur für interne Zwecke gültig

Weitergabe sowie Vervielfältigung dieses Dokuments, Verwertung und Mitteilung seines Inhalts sind verboten, soweit nicht ausdrücklich gestattet.
 The reproduction, distribution and utilization of this document as well as the communication of its contents to others without express authorization is prohibited.

253244253001K_2 CADW2035 Schmitt: 2012-08-14T08:08:25 1.000