

## 1738 - Cripto big - 24°

Code: 413180-00

### INFORMATIONS GÉNÉRALES



Disano présente un projecteur développé pour remplacer les modèles à sources lumineuses classiques.

Non seulement ce projecteur garantit de grandes économies d'énergie et une excellente efficacité lumineuse, mais il dure également très longtemps. De plus, sa protection IP66 en fait un produit applicable aussi à l'extérieur.

La technologie et la rationalité du design diminuent la consommation et s'orientent vers une exigence de plus en plus actuelle, celle de remplacer les vieux luminaires pour s'aligner sur un critère d'aujourd'hui, l'économie d'énergie.



Article	1738 - Cripto big - 24°
Code	413180-00

### DIMENSIONS ET POIDS

Longueur (mm)	500 mm
Largeur (mm)	360 mm
Hauteur (mm)	82 mm
Poids (Kg)	6.88 kg

### INSTALLATION

Surface d'exposition au vent (mm)	L 30800 mm <sup>2</sup> , F 126000 mm <sup>2</sup>
-----------------------------------	--

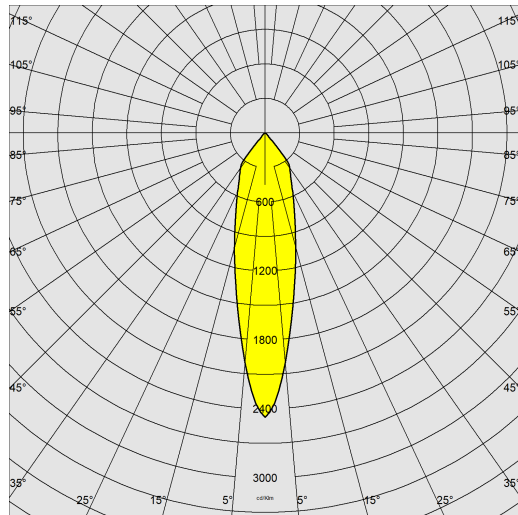
### CARACTÉRISTIQUES ÉLECTRIQUES ET CONTRÔLES

Tension (V)	230 V
Fréquence (Hz)	50 Hz
Alimentation	CLD
Facteur de puissance	≥0.92
Protection contre les surtensions (commune) (EN 61547)	2 kV, 4 kV
Classe d'isolation	Classe II
Contrôle et réglage	Aucun

## 1738 - Cripto big - 24°

Code: 413180-00

### DONNÉES PHOTOMÉTRIQUES



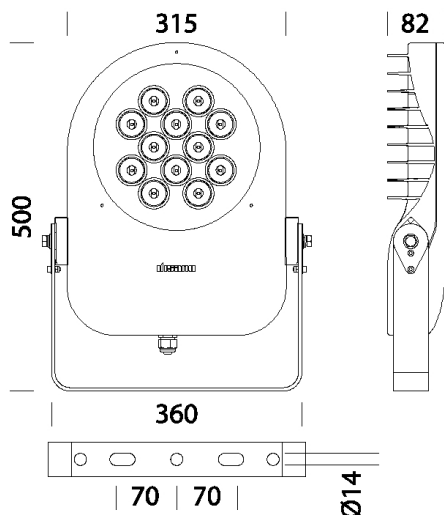
Source lumineuse	LED
CRI	80
Flux lumineux (sortant) (lm)	6511 lm
Puissance absorbée (totale) (W)	90 W
CCT	4000 K
Efficacité lumineuse (lm/W)	72 lm/W
Low Flicker	luminaire avec flicker très limité : lumière uniforme pour une plus grande sécurité visuelle.
Maintien du flux lumineux LED	80000 hr, L 80, B 10

### CARACTÉRISTIQUES MÉCANIQUES

Résistance aux chocs mécaniques (IK)	IK08
IP	66
Température ambiante - Min.	-20 °C
Température ambiante - Max.	40 °C

# 1738 - Cripto big - 24°

Code: 413180-00



## TÉLÉCHARGEMENT

### MONTAGES

[InstructionsMontage cripto 11-22.pdf](#)

### DESSINS

[BIM 1738 Cripto big - 24°.zip](#)

[DessinTechnique 1738i.dxf](#)

[DessinTechnique3D disano 1738 cripto big.3ds](#)



## MATÉRIAUX ET COULEURS

Corps	aluminium moulé sous pression, avec ailettes de refroidissement.
Optique	polycarbonate métallisé haute performance à micro-facettes pour diminuer l'effet d'éblouissement direct.
Diffuseur	verre trempé épaisseur 4 mm résistant aux chocs thermiques et mécaniques (NF EN 12150-1/2001).
Dissipateur	le système de dissipation thermique a été tout spécialement mis au point pour faire fonctionner les LED à des bonnes températures, afin de garantir un rendement/une performance excellent/e et une longue durée de vie.
Peinture	phase de prétraitement superficiel du métal, couche de peinture poudre polyester résistante à la corrosion et au brouillard salin, stabilisée aux rayons UV.
Peinture spéciale (SUR DEMANDE)	sur demande : peinture NF EN ISO 9227, essais de corrosion en atmosphères artificielles, pour atmosphères agressives ou marines (littoral).
Couleur	Graphite
Matériel	-étrier en acier galvanisé peint. -câble d'alimentation. -protection conforme NF EN 61547 contre les surtensions. -joint en caoutchouc silicone. -vis extérieures en acier inox.

## NORMES ET CONFORMITÉ

Classe de sécurité photobiologique	RG0 Ethr
Marquages et essais	CE
Normes de référence	NF EN 60598-1. Degré de protection selon la norme NF EN 60529.

## ÉQUIPEMENT

Sur demande	- protection jusqu'à 10kV - LED AMBRE 2 200K sous-code -73 - alimentation CLD-D (1-10V) sous-code -12 - alimentation CLD-D-D (DALI) sous-code -0041 - gestion centralisée du luminaire ou gestion par cellules de présence/lumineuse extérieures.
-------------	---

## GARANTIE

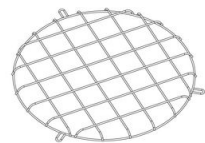
Garantie après-vente	5 yr
----------------------	------

## 1738 - Cripto big - 24°

---

Code: 413180-00

247



**306 Grille de protection - Cripto big**