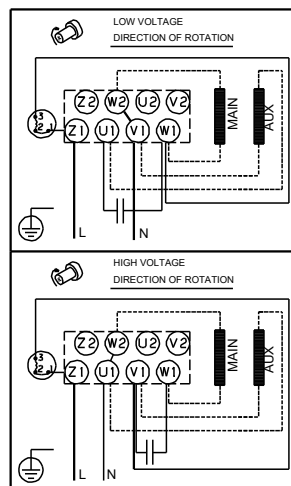
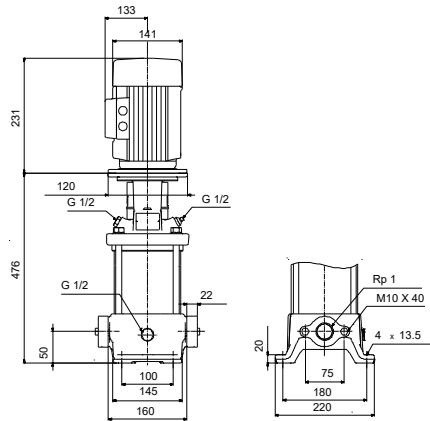
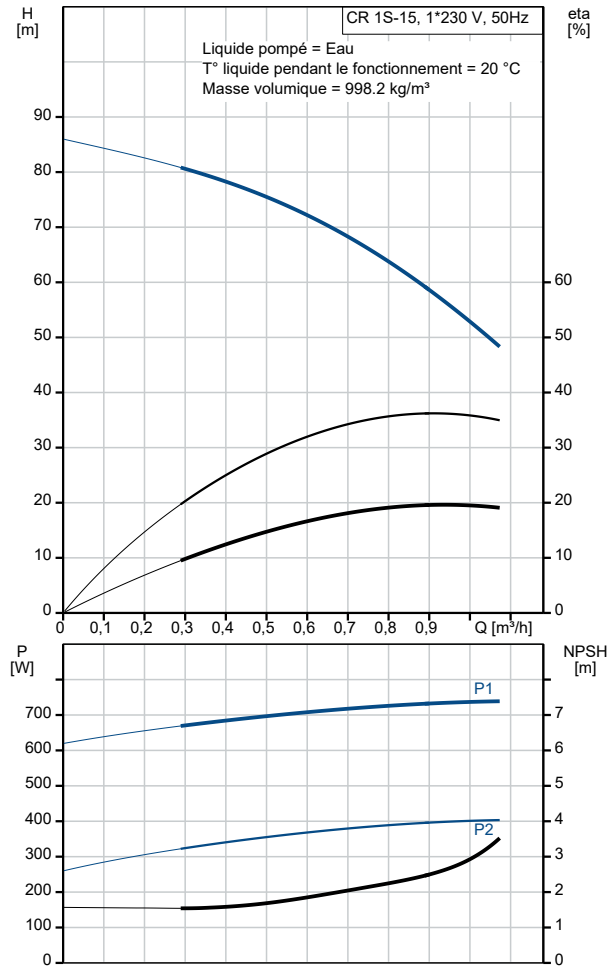


Description	Valeur
Information générale:	
Nom produit:	CR 1S-15 A-A-A-E-HQQE
Code article:	96531715
Numéro EAN::	5700397319864
Prix:	
Technique:	
Vitesse de rotation pour les données de la pompe:	2750 mn-1
Débit nominal:	0.9 m³/h
Hmt nom.:	64.1 m
Hauteur max.:	86.8 m
Etages:	15
Roues:	15
Nombre de roues à diamètre réduit:	0
Faible NPSH:	N
Orientation de la pompe:	Verticale
Système de garniture mécanique:	Simple
Code de la garniture mécanique:	HQQE
Certifications:	CE,EAC,UKCA
Certifications pour l'eau potable:	WRAS,ACS
Tolérance courbe:	ISO9906:2012 3B
Version pompe:	A
Modèle:	A
Matériaux:	
Base:	Fonte
Base:	EN 1561 EN-GJL-200
Base:	ASTM A48-25B
Roue:	Acier inox.
Roue:	EN 1.4301
Roue:	AISI 304
Code matériau:	A
Code caoutchouc:	E
Palier:	SIC
Installation:	
Maximum ambient temperature:	40 °C
Pression maximale de service:	16 bar
Pression maximum à la température indiquée:	16 bar / 120 °C
Pression maximum à la température indiquée:	16 bar / -20 °C
Type raccordement:	Oval / Rp
Diamètre du raccord d'aspiration:	1 inch
Diamètre du raccord de refoulement:	1 inch
Pression nominale pour le raccordement:	PN 16
Taille de la bride du moteur:	FT100
Code raccord:	A
Liquide:	
Liquide pompé:	Eau
Plage température liquide:	-20 .. 120 °C
Température liquide sélectionnée:	20 °C
Densité:	998.2 kg/m³
Donnée électrique:	
Norme moteur:	IEC
Type moteur:	80A
Puissance nominale - P2:	0.55 kW
Puissance (P2) requise par pompe:	0.55 kW
Fréquence d'alimentation:	50 Hz
Tension nominale:	1 x 220-230/240 V
Courant nominal:	4.00/3.65 A
Intensité démarrage:	280 %
Cos phi - facteur de puissance:	0.99
Vitesse nominale:	2750 mn-1
Rendement moteur à pleine charge:	66-64 %
Nombre de pôles:	2



Description	Valeur
Indice de protection (IEC 34-5):	55 Dust/Jetting
Classe d'isolement (IEC 85):	F
Protection moteur:	PTO
No moteur:	85215103
Commandes:	
Convertisseur de fréquence:	AUCUN
Autres:	
Indice d'efficacité minimale, MEI ≥:	0.54
Poids net:	25.6 kg
Poids brut:	28.4 kg
Volume d'expédition:	0.074 m3