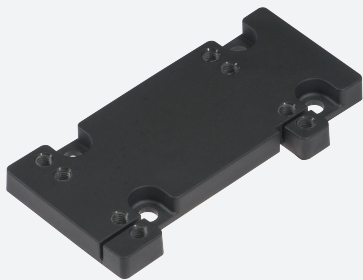


Adaptateur

Adaptor plate new VariKont



- Montage simple et rapide
- Adapté aux capteurs VariKont

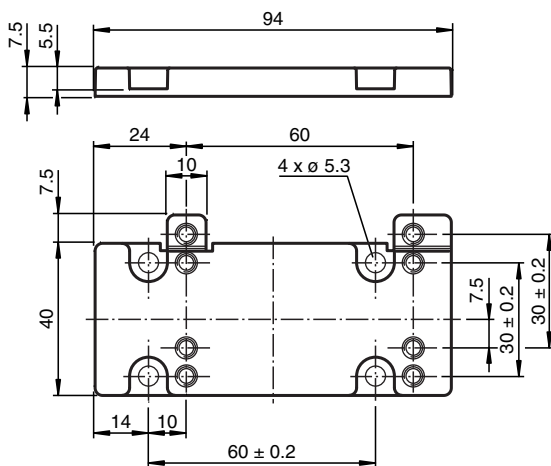
Adaptateur

Fonction

Lors de l'échange d'un NJ40+U... pour un NBN40-U..., la plage de détection change en raison des différentes dimensions de la tête. En utilisant la plaquette d'adaptation, toutes les dimensions de décalage (côté, hauteur et profondeur) sont compensées. Le montage du détecteur est effectué latéralement, décalé au centre de la plaquette d'adaptation sur les deux languettes à encoches.

Si l'espace latéral disponible dans la zone de la base est insuffisant, les deux languettes à encoches de la plaque d'adaptation peuvent être cassées. Lors du montage ultérieur d'un NB40-U... centré sur la plaquette d'adaptation, le décalage de hauteur et de profondeur (Y et Z) est compensé, mais ce n'est pas le cas du décalage latéral X.

Dimensions



Données techniques

Agréments et certificats

agrément CCC

Les produits dont la tension de service est ≤ 36 V ne sont pas soumis à cette homologation et ne portent donc pas le marquage CCC.

Conditions environnementales

Température ambiante

-25 ... 85 °C (-13 ... 185 °F)

Caractéristiques mécaniques

Matériau du boîtier

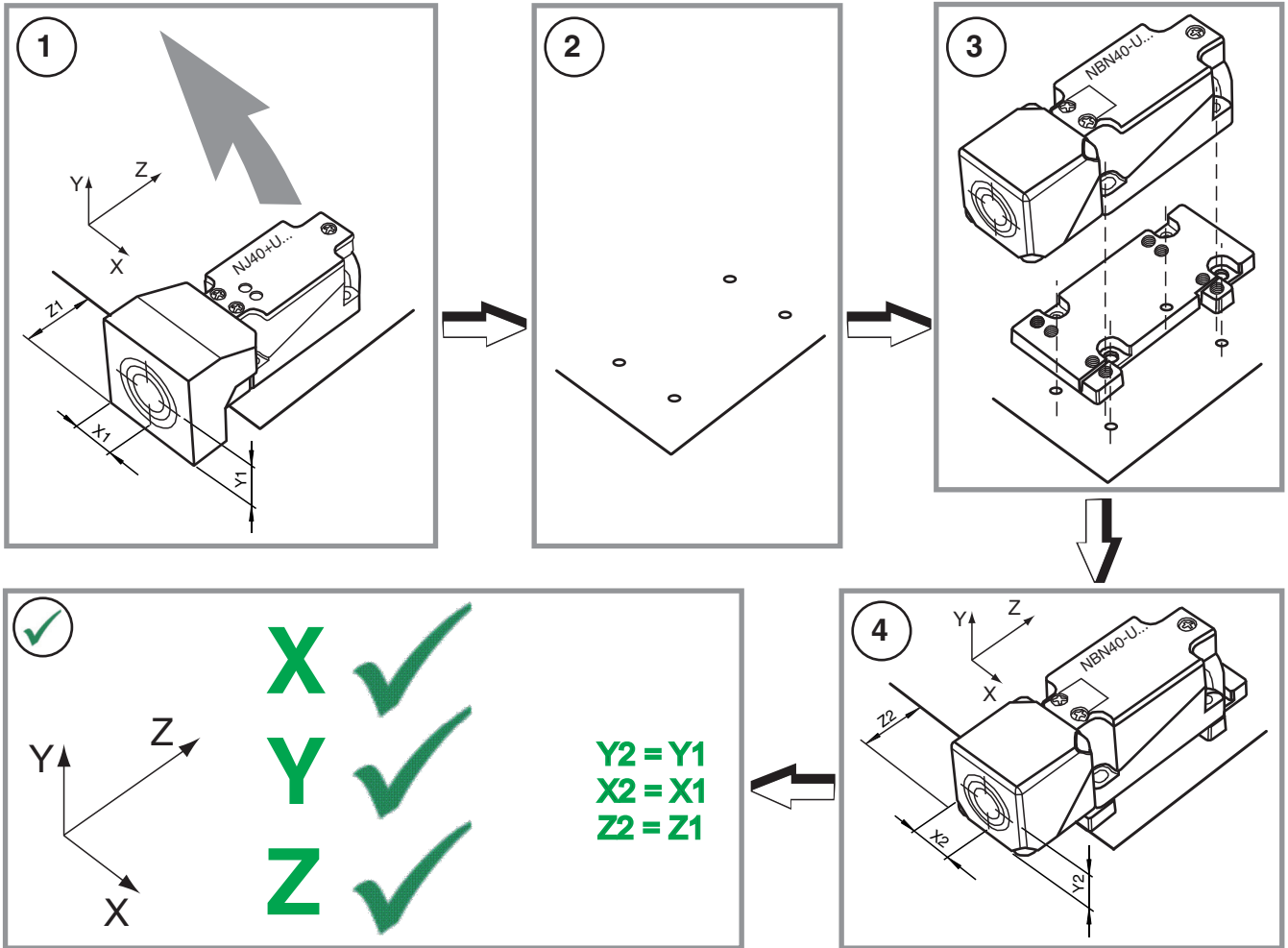
PA 6 Grivory GVN-35H

Matériau

vis de fixation

4 unités, vis M5 X 20 DIN912 A2

Montage



Date de publication: 2020-06-29 Date d'édition: 2020-06-29 : 208375_fra.pdf