

## Manchon

11011404  
MTR Acoustique

MTR est le manchon acoustique pour une esthétique de façade linéaire.



MTR acoustique

## PLUS PRODUIT

- esthétique linéaire en façade avec l'auvent maçonnerie,
- très haute performance acoustique : de 51 à 54 dB,
- mise en œuvre par scellement d'une traversée rectangulaire simple.

## Principes de fonctionnement

MTR est un manchon placé dans l'isolant du mur et qui permet le montage d'un auvent de maçonnerie côté extérieur via la traversée rectangulaire (droit femelle) et d'une entrée d'air autoréglable ou hygro-réglable côté intérieur.

## Description produit

Le manchon MTR Acoustique placé dans l'isolant du mur permet d'augmenter l'atténuation acoustique des entrées d'air afin de diminuer l'inconfort des bruits extérieurs à l'intérieur du bâtiment.

## Domaines d'application

Habitat résidentiel collectif, Neuf, Rénovation, Locaux tertiaires

## Mise en œuvre

- Isolation intérieure (kit 11011381) : associé à une traversée rectangulaire (droit femelle), le MTR Acoustique est placé dans l'épaisseur d'isolant et il permet :
  - via la traversée rectangulaire, le montage d'un auvent extérieur type maçonnerie côté extérieur,
  - via le MEA 45 ou TM d'une entrée d'air autoréglable ou hygro-réglable côté intérieur.
- Isolation extérieure (kits 11011395 ou 11011396) : le MTR Acoustique fixé au mur dans l'isolant côté extérieur permet :
  - via le MEA 160 ou MEA 200, le montage d'une entrée d'air côté intérieur,
  - via la traversée rectangulaire (droit femelle), le montage d'un auvent rectangulaire de maçonnerie.

## Caractéristiques principales

- MTR Acoustique est un manchon permettant d'augmenter les performances acoustiques des entrées d'air,
- MTR est compatible avec les entrées d'air autoréglable, hygro-réglable ou fixe côté intérieur,
- côté extérieur, le MTR est compatible avec l'auvent maçonnerie rectangulaire.

## Composition des kits

manchon;1

## Accessoires

Désignations	Références
Auvent maçonnerie	11011218
TR coulissant 14 à 27 cm	11011389
TR coulissant 19 à 32 cm	11011390
Plaque de mousse P20	11011386
Manchon de raccordement MEA 45 mm	11011378
Manchon de raccordement MEA 85 mm	11011401
Manchon de raccordement MEA 160 mm	11011371
Manchon de raccordement MEA 200 mm	11011373
Manchon de raccordement TM - Blanc	11011501
Rallonge TM 20 à 30 mm - Blanc	11011893
TR coulissant 7 à 14cm	11011400

## Services associés

Garantie 2 ans

Manchon

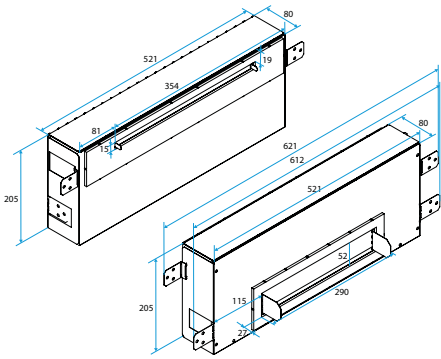
## 11011404 MTR Acoustique

### Données générales

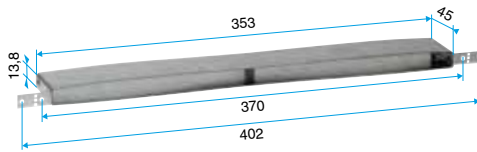
Références	Matière de l'isolant
11011404	-

### Données dimensionnelles

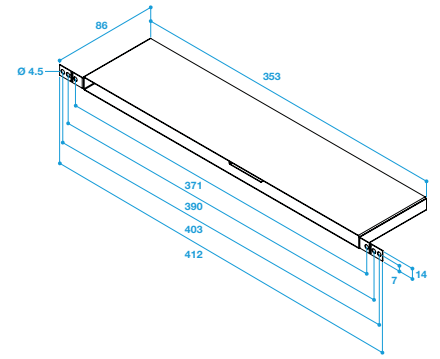
Références	H (mm)	L (mm)	l (mm)
11011404	205	80	520



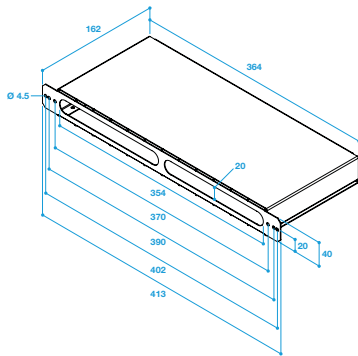
Encombrement manchon MTR acoustique



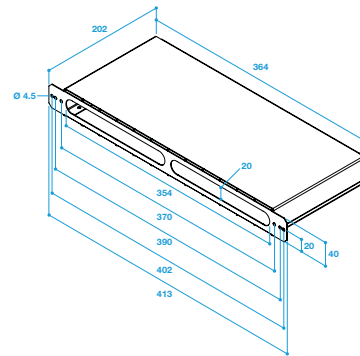
Encombrement MEA 45



Encombrement MEA 85

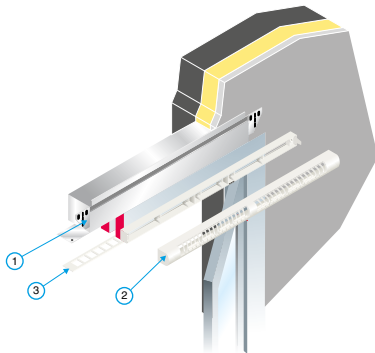


Encombrement MEA 160



Encombrement MEA 200

### Visuel installation 1



Mise en œuvre manchon MTR acoustique