

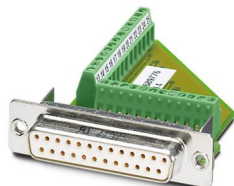
VS-25-BU-DSUB/25-MPT-0,5 - Eléments de contact D-SUB



1689776

<https://www.phoenixcontact.com/fr/produits/1689776>

Veillez tenir compte du fait que les données affichées dans ce document PDF proviennent de notre catalogue en ligne. Vous trouverez les données complètes dans la documentation utilisateur. Nos conditions générales d'utilisation des téléchargements sont applicables.



Elément de contact D-SUB , taille Shell 3, avec 25 contacts de signalisation, type de contact femelle, raccordement à vis, droit, pour cadre de montage et capot passe-câble en indice de protection IP67

Données commerciales

Référence	1689776
Conditionnement	10 Unité(s)
Commande minimum	10 Unité(s)
Clé de vente	ABNCAB
Product key	ABNCAB
Page catalogue	Page 210 (C-2-2013)
GTIN	4017918914073
Poids par pièce (emballage compris)	27 g
Poids par pièce (hors emballage)	27 g
Numéro du tarif douanier	85366990
Pays d'origine	DE

VS-25-BU-DSUB/25-MPT-0,5 - Eléments de contact D-SUB



1689776

<https://www.phoenixcontact.com/fr/produits/1689776>

Caractéristiques techniques

Propriétés du produit

Type	D-SUB
Type de produit	Isolant femelle
Nombre de pôles	25
Enfichable	D-SUB
Nombre de prises	1
Version	Connecteur femelle
Blindé	oui

Propriétés d'isolation

Catégorie de surtension	II
Degré de pollution	2

Propriétés électriques

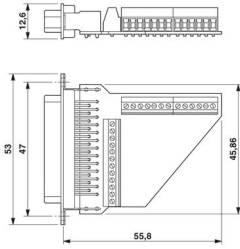
Tension de référence (III/3)	60 V
Courant de référence	5 A
Résistance d'isolement	$\geq 5000 \text{ M}\Omega$
Résistance de passage par paire de contacts	$\leq 2,5 \text{ m}\Omega$
Support de transmission	Cuivre
Transmission de puissance	Puissance

Caractéristiques de raccordement

Technologie de raccordement

Type de raccordement	Raccordement vissé
----------------------	--------------------

Dimensions

Dessin coté	
Largeur	45,9 mm
Hauteur	63 mm
Longueur	13 mm

Indications sur les matériaux

Classe d'inflammabilité selon UL 94	V0
Matériau de surface du boîtier	métallisé
Matériau de contact	Alliage de cuivre

VS-25-BU-DSUB/25-MPT-0,5 - Eléments de contact D-SUB



1689776

<https://www.phoenixcontact.com/fr/produits/1689776>

Matériau de surface du contact	Or
Matériau de porte-contacts	PBTP
Matériau du boîtier	Métal

Propriétés mécaniques

Caractéristiques mécaniques

Cycles d'enfichage	≥ 200
Force d'enfichage par contact de signal	$\leq 3,30 \text{ N}$
Force de retrait par contact de signal	$\leq 2,2 \text{ N}$

Conditions environnementales et de durée de vie

Conditions ambiantes

Indice de protection	IP20
Température ambiante (fonctionnement)	-20 °C ... 80 °C

Montage

Type de montage	Montage vissé
Type de raccordement	Raccordement vissé

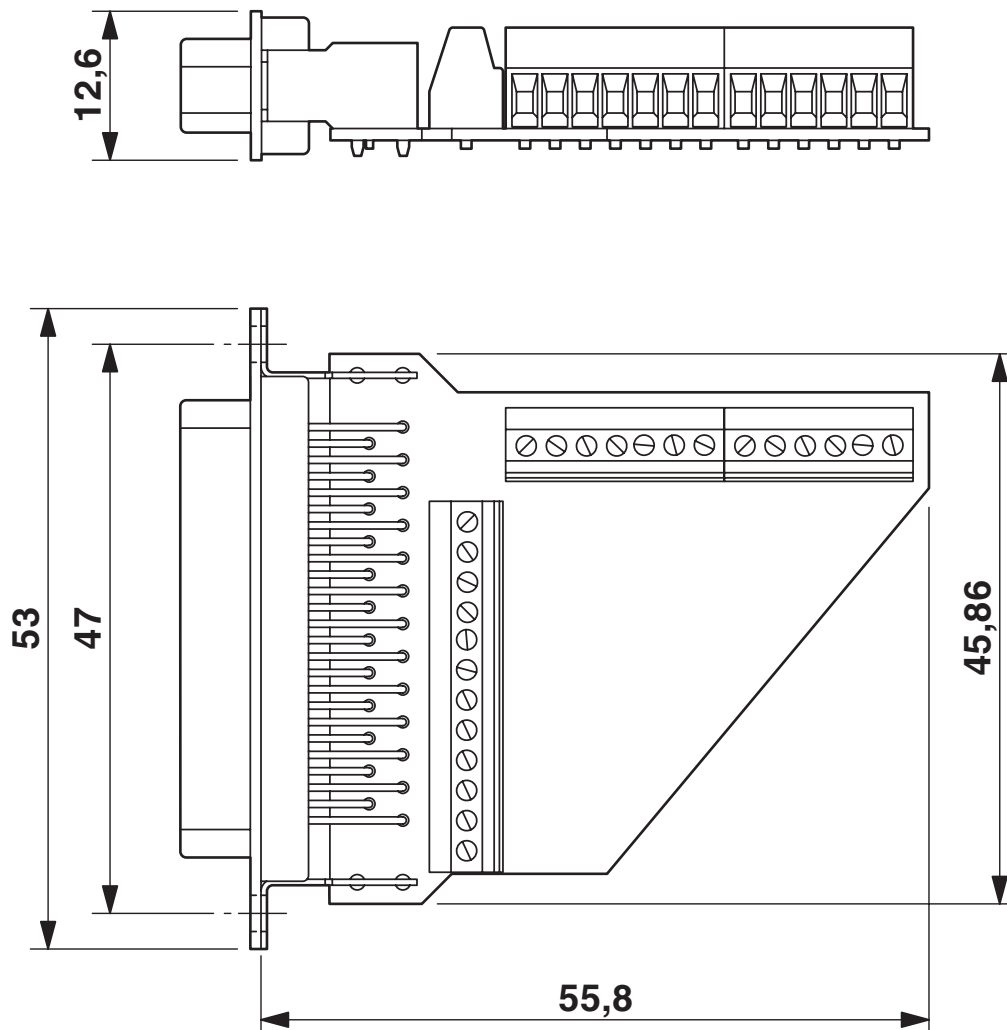
VS-25-BU-DSUB/25-MPT-0,5 - Eléments de contact D-SUB

1689776

<https://www.phoenixcontact.com/fr/produits/1689776>

Dessins

Dessin coté



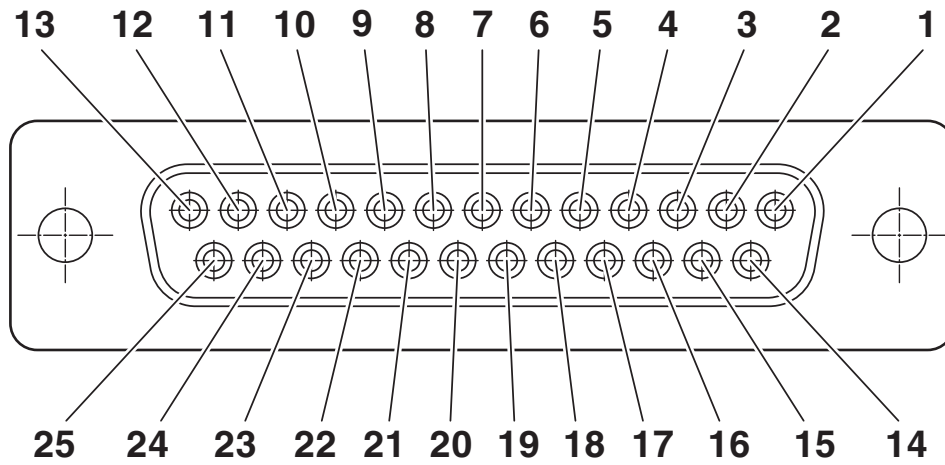
Elément pour contacts SUB-D, raccordement vissé

VS-25-BU-DSUB/25-MPT-0,5 - Eléments de contact D-SUB

1689776

<https://www.phoenixcontact.com/fr/produits/1689776>

Dessin schématique



VS-25-BU-DSUB/25-MPT-0,5 - Eléments de contact D-SUB



1689776

<https://www.phoenixcontact.com/fr/produits/1689776>

Classifications

ECLASS

ECLASS-11.0	27440223
ECLASS-12.0	27440223
ECLASS-13.0	27440223

ETIM

ETIM 9.0	EC003557
----------	----------

UNSPSC

UNSPSC 21.0	39121400
-------------	----------

VS-25-BU-DSUB/25-MPT-0,5 - Eléments de contact D-SUB



1689776

<https://www.phoenixcontact.com/fr/produits/1689776>

Conformité environnementale

REACH SVHC

Lead 7439-92-1

Phoenix Contact 2024 © - Tous droits réservés

<https://www.phoenixcontact.com>

PHOENIX CONTACT SAS

52 Boulevard de Beaubourg Emerainville

77436 Marne La Vallée Cedex 2 France

+33 (0) 1 60 17 98 98

documentation@phoenixcontact.fr