

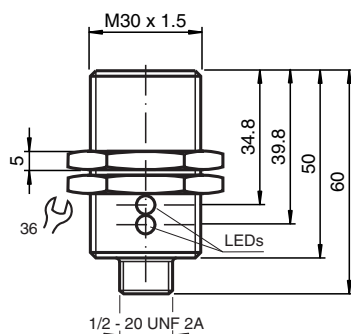
Détecteur inductif

NBB15-30GM50-UO-V12

- Cylindrique
- 15 mm, noyable
- bifilaire AC/DC



Dimensions



Données techniques

Caractéristiques générales

| | | |
|-----------------------------------|-------|------------------------|
| Fonction de commutation | | Normalement fermé (NC) |
| Type de sortie | | Deux fils |
| Portée nominale | s_n | 15 mm |
| Montage | | noyable |
| Polarité de sortie | | C.A./C.C. |
| Facteur de réduction r_{Al} | | 0,5 |
| Facteur de réduction r_{Cu} | | 0,45 |
| Facteur de réduction $r_{1.4301}$ | | 0,75 |
| Type de sortie | | 3 fils |

Valeurs caractéristiques

| | | |
|---|-------|---------------------------------|
| Tension d'emploi | U_B | 20 ... 250 V AC/20 ... 300 V DC |
| Fréquence de commutation | f | 30 Hz |
| Course différentielle | H | 3 ... 15 typ. 5 % |
| Protection contre l'inversion de polarité | | oui |
| Protection contre les courts-circuits | | oui |
| Chute de tension | U_d | ≤ 8 V |
| Courant d'emploi | I_L | 4 ... 500 mA C.A./C.C. |
| Courant résiduel | I_r | $\leq 0,8$ mA |

Date de publication: 2022-10-14 Date d'édition: 2022-10-14 : 198091_fra.pdf

Reportez-vous aux « Remarques générales sur les informations produit de Pepperl+Fuchs ».

Groupe Pepperl+Fuchs
www.pepperl-fuchs.com

États-Unis : +1 330 486 0001
fa-info@us.pepperl-fuchs.com

Allemagne : +49 621 776 1111
fa-info@de.pepperl-fuchs.com

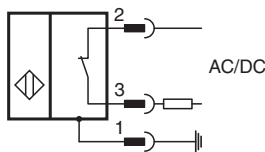
Singapour : +65 6779 9091
fa-info@sg.pepperl-fuchs.com

PF PEPPERL+FUCHS

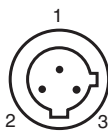
Données techniques

| | |
|--|---|
| Visualisation de la tension d'emploi | LED verte |
| Visualisation de l'état de commutation | LED jaune |
| conformité de normes et de directives | |
| Conformité aux normes | |
| Normes | EN 60947-5-2:2007 EN 60947-5-2/A1:2012 IEC 60947-5-2:2007 IEC 60947-5-2 AMD 1:2012 |
| Agréments et certificats | |
| Agrément UL | cULus Listed, General Purpose |
| Homologation CSA | cCSAus Listed, General Purpose |
| agrément CCC | Certified by China Compulsory Certification (CCC) |
| Conditions environnementales | |
| Température ambiante | -25 ... 70 °C (-13 ... 158 °F) |
| Température de stockage | -40 ... 85 °C (-40 ... 185 °F) |
| Caractéristiques mécaniques | |
| Type de raccordement | Fiche de connecteur 1/2"-20 UN , 3 broches |
| Matériau du boîtier | laiton nickelé |
| Face sensible | PBT |
| Degré de protection | IP67 |

Connexion



Affectation des broches



Couleur des fils

| | |
|---|-------|
| 1 | GN |
| 2 | RD/BK |
| 3 | RD/WH |

Accessoires

| | | |
|---|--------------|--------------------------|
|  | BF 30 | bride de fixation, 30 mm |
|---|--------------|--------------------------|

Accessoires



V12-G-YE2M-PVC

Câble de connexion, 1/2" - 20 UNF, câble PVC 3 pôles