

Fiche produit

Caractéristiques

TM171PFE03

M171 PERF. FLUSH 3 IOS, M B AND BACNET



Principales

Gamme de produit	Modicon M171/M172
Type de produit ou équipement	Contrôleurs programmables
Application spécifique du produit	HVAC et solution de pompage
Variante	Programmable
Total inputs/outputs	3
Nombre entrées analogiques	1 analog input NTC (sur carte) 1 analog input NTC

Complémentaires

Nombre de ports	1 port CAN - bornier à vis 1 Ethernet - RJ45 (Modbus TCP et BACnet IP avec serveur web) 1 RS485 - bornier à vis (liaison série Modbus ou BACnet MS/TP) 1
Nombre d'entrées/sorties	3 entrée analogique(s)
Type d'entrée analogique	Tension 0...5 V (quotientométrique) Courant 4...20 mA CTN sonde de température -50 à 100 °C - résolution: 0,1 °C (prolongé) Tension 0...10 V CTN sonde de température -40 à 150 °C - résolution: 0,1 °C
[Us] tension d'alimentation	24 V ±10% CA 48 V CC
Puissance consommée en W	24 VA à 24 V CA 15 W à 20 à 38 V CC
Horodateur	Sans horloge à -20...65 °C
Type d'affichage	Sans afficheur
Catégorie de surtension	II
Signalisation locale	sans
Support de montage	Rail DIN Montage du panneau avec accessoire
Largeur	72 mm
Hauteur	110 mm
Profondeur	60,5 mm
Poids du produit	0,19 kg

Environnement

Normes	EN/CEI 60730
Certifications du produit	CSA[RETURN]RCM[RETURN]cURus[RETURN]CE[RETURN]EAC
Température de fonctionnement	-20...65 °C se conformer à UL 60730-1
Température ambiante de stockage	-20...85 °C
Humidité relative	10...90 % sans condensation
Degré de protection IP	IP20
Degré de pollution	2

Emballage

Type d'emballage 1	PCE
Nb produits dans l'emballage 1	1
Hauteur de l'emballage 1	13 cm
Largeur de l'emballage 1	9,1 cm
Longueur de l'emballage 1	18,5 cm
Poids de l'emballage 1	344 g
Type d'emballage 2	S02
Nb produits dans l'emballage 2	6
Hauteur de l'emballage 2	15 cm
Largeur de l'emballage 2	30 cm
Longueur de l'emballage 2	40 cm
Poids de l'emballage 2	2,35 kg

Durabilité de l'offre

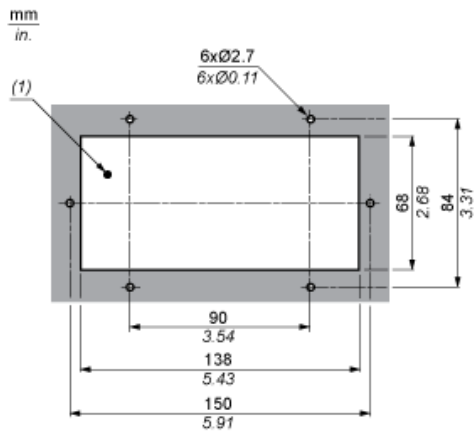
Régulation REACh	Déclaration REACh
Directive RoHS UE	Non applicable, en dehors du scope légal RoHS UE
Sans mercure	Oui
Régulation RoHS Chine	Déclaration RoHS Pour La Chine
DEEE	Sur le marché de l'Union Européenne, le produit doit être mis au rebut selon un protocole spécifique de collecte des déchets et ne jamais être jeté dans une poubelle d'ordures ménagères.
Possibilités d'amélioration	Produit améliorable avec des modules digitaux et de nouveaux composants

Garantie contractuelle

Garantie	18 mois
----------	---------

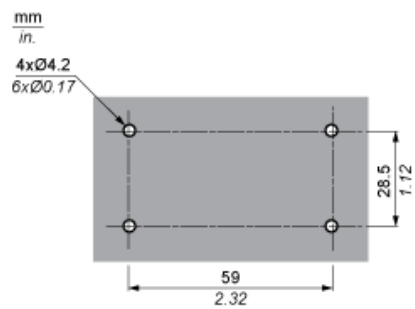
Montage et dégagement

Montage sur panneau

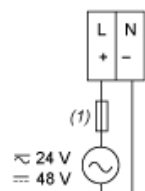


(1) Découpe du panneau

Montage mural

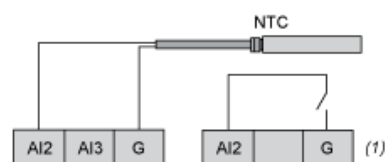


Alimentation



(1) Fusible de type T 630 mA

Entrées analogiques



(1) Entrée numérique