



support de montage

OMH-LGS-01

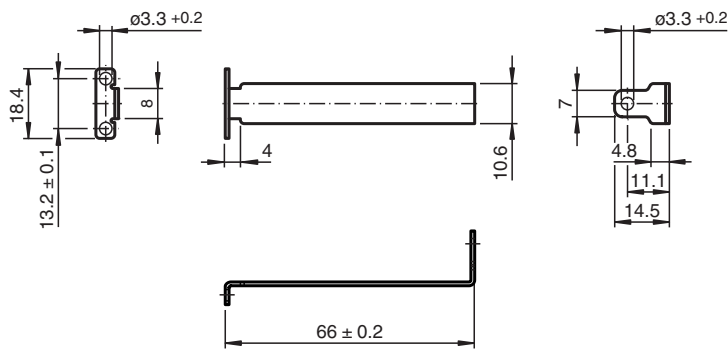
- équerre de fixation
- Montage simple et rapide



Fixation d'appont pour rideau optoélectronique de la série LGS/LGM



Dimensions



Données techniques

Caractéristiques mécaniques

Matériau	acier inox
Masse	env. 12 g
Fixation	éléments de fixation inclus
Convient pour séries	
Safety Série	LGS

Date de publication: 2020-03-24 Date d'édition: 2020-06-30 : 239518_fra.pdf

Reportez-vous aux « Remarques générales sur les informations produit de Pepperl+Fuchs ».

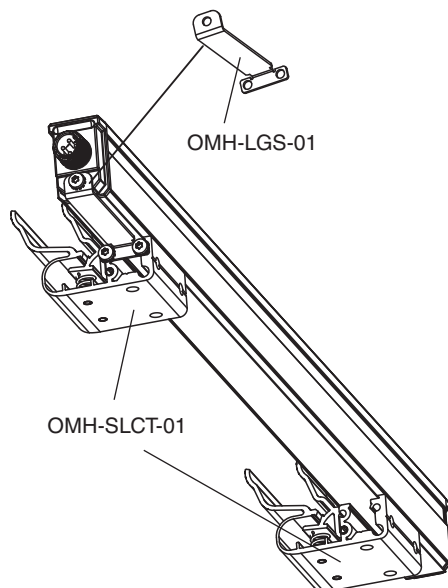
Groupe Pepperl+Fuchs
www.pepperl-fuchs.com

États-Unis : +1 330 486 0001
fa-info@us.pepperl-fuchs.com

Allemagne : +49 621 776 1111
fa-info@de.pepperl-fuchs.com

Singapour : +65 6779 9091
fa-info@sg.pepperl-fuchs.com

PF PEPPERL+FUCHS



Accessoires



OMH-SLCT-01

Dispositif de tension rapide et d'ajustage