

6413 - Réflecteur concentr. mono

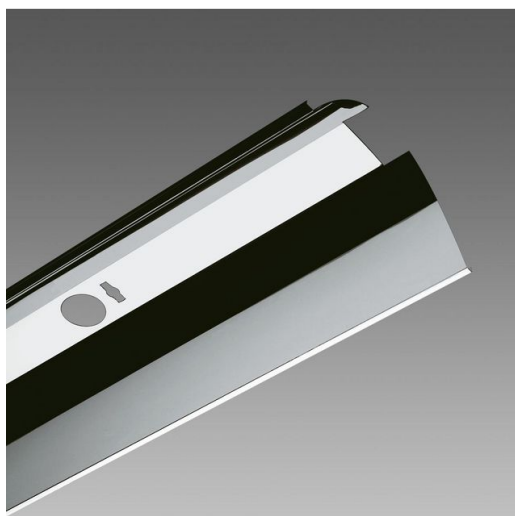
Code: 237732-00

INFORMATIONS GÉNÉRALES

Article	6413 - Réflecteur concentr. mono
Code	237732-00

DIMENSIONS ET POIDS

Longueur (mm)	629 mm
Poids (Kg)	0.188 kg



6413 One-lamp narrow-beam reflector



6413 - Réflecteur concentr. mono

Code: 237732-00

DONNÉES PHOTOMÉTRIQUES



Puissance absorbée (totale) (W)	0 W
------------------------------------	-----

6413 - Réflecteur concentr. mono

Code: 237732-00

MATÉRIAUX ET COULEURS

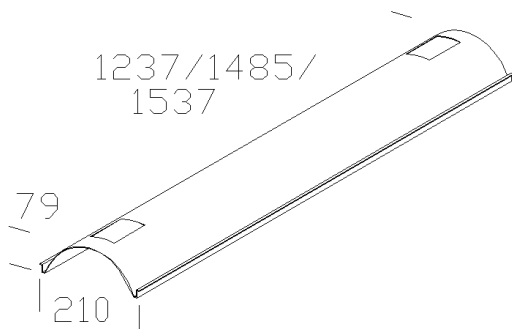
Corps	en aluminium spéculaire 99.85 brillant anodisé épaisseur 2μ.
Couleur	Aluminium

NORMES ET CONFORMITÉ

Marquages et essais	CE
---------------------	----

GARANTIE

Garantie après-vente	2 yr
----------------------	------



TÉLÉCHARGEMENT

DESSINS

DessinTechnique d6413.dxf



6413 - Réflecteur concentr. mono

Code: 237732-00



6402 Rapid system - mono-émission LED



6502 Rapid system - bi-émission LED