



Principales

Gamme de produits	Plateforme d'automatisme Modicon Quantum
Fonction produit	Module de comptage rapide
Nombre de canaux	5

Complémentaires

Nombre d'entrées	8
Exigence d'adressage	12 mots d'entrée 12 mots de sortie
Format des données	2147483647 déc 32 bits 65535 déc 16 bits
Tension d'entrée de comptage	30 V CC max
Courant d'entrée de comptage	7 mA
Type d'entrée de comptage	Compteur incrémental numérique
Fréquence de comptage	100000 Hz
Rapport cyclique	1/1 compteur d'entrée
Courant d'entrée numérique	5 mA
Seuil de fonctionnement	15...30 V mode à terminaison unique 24 V REF DC sur ON 3...5 V mode à terminaison unique 24 V REF DC à l'état off
Nombre sorties numériques	8
Type de sortie numérique	Transistor à effet de champ (FET)
Tension de sortie numérique	0 V arrêt CC 20...30 V mise en marche DC
Courant de charge	0,21 A
Courant de fuite	<= 0.1 mA état off
Tension de déchet	1.25 V état on
Isolement entre voies et bus	500 Vrms pour 60 s
Type de faute	Perte de puissance de champ en sortie
Protection court-circuit sortie	Interne
Puissance dissipée	>= 6 W
Courant nécessaire pour le bus	250 mA
Besoin en puissance externe	19,2...30 V
Type de support	Distribué Local Distant
Signalisation locale	5 DELs statut du canal
Marquage	CE
Consommation électrique	<= 1140 mA 24 V DC alimentation électrique externe
Format du module	Standard
Poids	0.35 kg

Environnement

tenue aux décharges électrostatiques	4 kV contact se conformer à IEC 801-2 8 kV dans l'air se conformer à IEC 801-2
--------------------------------------	---

tenue aux champs électromagnétiques rayonnés	10 V/m 80...1000 MHz se conformer à IEC 801-3
température de fonctionnement	0...60 °C
température ambiante pour le stockage	-40...85 °C
humidité relative	95 % sans condensation
altitude de fonctionnement	<= 5000 m
traitement de protection	Vernis revêtement Humiseal 1A33
normes	UL 508
certifications du produit	ABS CSA Class 1 Division 2 C-Tick DNV GL GOST LR RINA RRS UL

Durabilité de l'offre

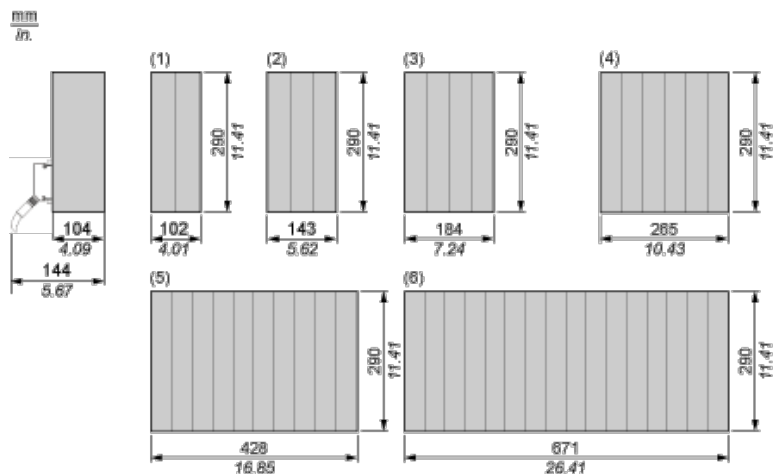
Statut environnemental	Produit Green Premium
RoHS (code date: AnnéeSemaine)	Se conformer - depuis 0926 - Déclaration de conformité Schneider Electric
REACH	Référence ne contenant pas de SVHC au-delà du seuil
Profil environnemental du produit	Disponible
Instructions de fin de vie du produit	Disponible

Contractual warranty

Période	18 mois
---------	---------

Racks for Modules Mounting

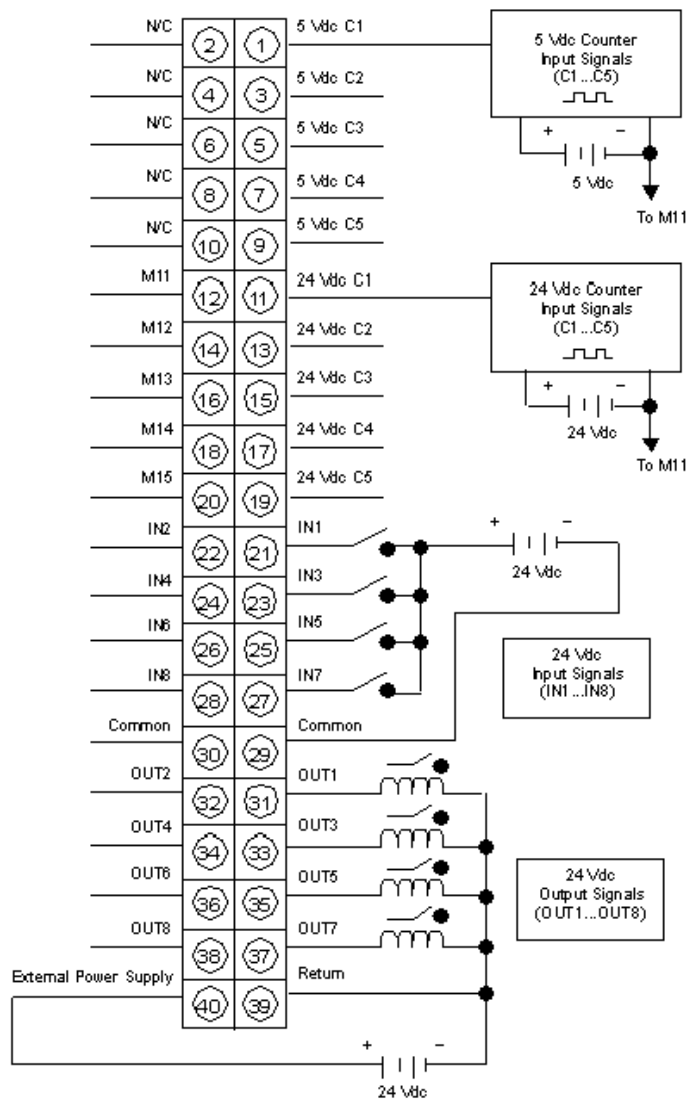
Dimensions of Modules and Racks



- (1) 2 slots
- (2) 3 slots
- (3) 4 slots
- (4) 6 slots
- (5) 10 slots
- (6) 16 slots

Five-Channel Discrete High Speed Counter

Wiring Diagram



N/C Not Connected

Terminals 29 and 30 are jumpered together.