

# FICHE PRODUIT

## HB PC REFRACTOR 93 W

HIGH BAY REFRACTOR GEN 3 | Réfracteurs pour luminaires HIGH BAY GEN 3



---

### Caractéristiques du produit

- Réfracteur en polycarbonate de haute qualité



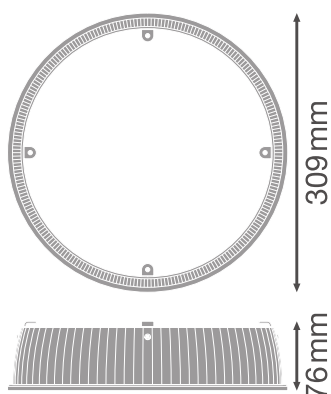
## DONNÉES TECHNIQUES

### Données photométriques

Angle de rayonnement	90 °
----------------------	------

### DIMENSIONS ET POIDS

Diamètre	309,0 mm
Hauteur	76 mm
Poids du produit	222,00 g



### Matériau & couleurs

Couleur du produit	Transparent
Matériau de corps	Polycarbonate (PC)


### APPLICATION & MONTAGE

Emplacement montage	Luminaire
---------------------	-----------

### CERTIFICATS ET NORMES

Température de surface limitée	Non
--------------------------------	-----

### TÉLÉCHARGEMENTS

TÉLÉCHARGEMENTS	
	User instruction

## TÉLÉCHARGEMENTS



Offres



Offres



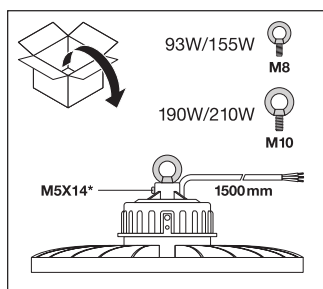
Declarations of conformity

## DONNÉES LOGISTIQUES

Code produit	Unité d'emballage (Pièces/Unité)	Dimensions (longueur x largeur x hauteur)	Poids approximatif	Volume
4058075507029	Carton de regroupement 2	397 mm x 252 mm x 362 mm	1460.00 g	36.22 dm <sup>3</sup>

Le code produit mentionné décrit la petite quantité d'unité qui peut être commandée. Une unité peut contenir un ou plusieurs produits. Lorsque vous passez la commande, merci de bien vouloir entrer une unité ou un multiple d'une unité.

## DÉTAILS COMPLÉMENTAIRES



## Références / Liens

- Plus d'informations sur la garantie sous [www.ledvance.fr/garantie](http://www.ledvance.fr/garantie)

## AVERTISSEMENT

Sous réserve de modifications. Sauf erreur ou omission. Veuillez à toujours utiliser la version la plus récente.