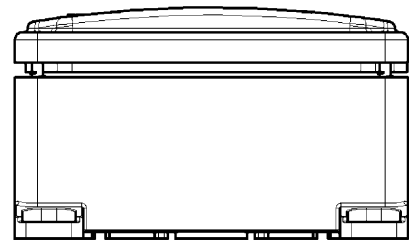
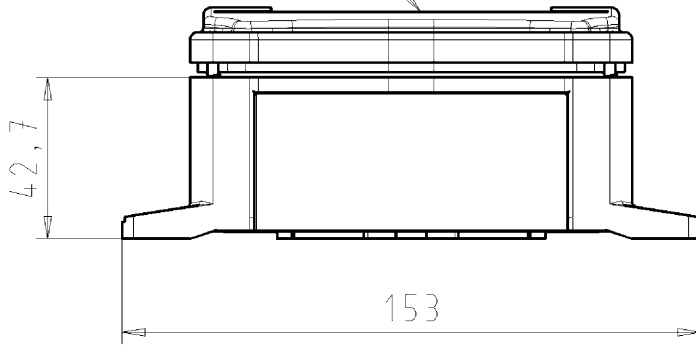


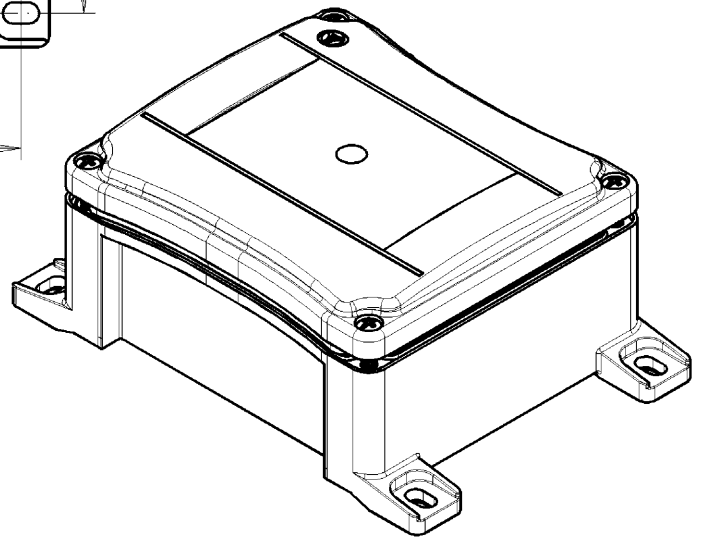
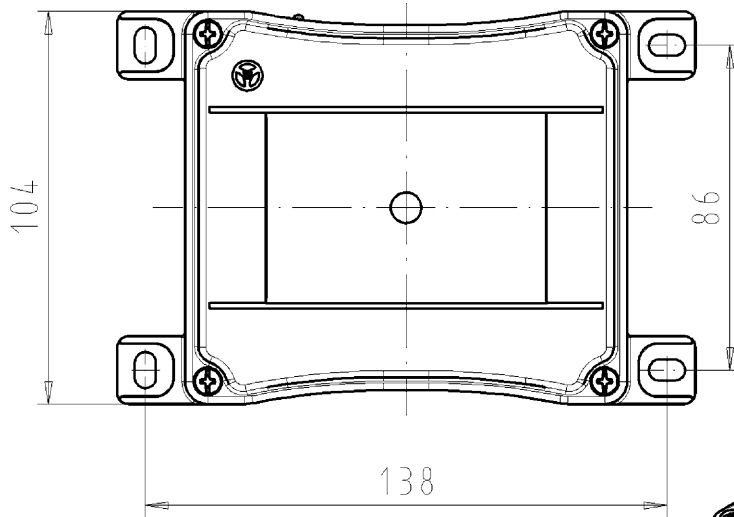
# Auslieferungszustand delivery status

Deckel leicht angeschraubt  
cap readily screwd on

These dimensions will be especially checked at delivery  
Only inspection dimensions  
With /E marked dimensions are only valid for internal use



Diese Maße werden bei Abnahme besonders geprüft  
Ausschließlich Prüfmaße  
Mit /E gekennzeichnete Maße sind nur für interne Zwecke gültig



Verpackungseinheit: 12  
packaging unit: 12

(a)

Weitergabe sowie Vervielfältigung dieses Dokuments, Verwertung und Mitteilung seines Inhalts sind verboten, soweit nicht ausdrücklich gestattet. Die Reproduktion, Distribution und Utilization of this document as well as the communication of its contents to others without express authorization is prohibited.

Tolerierung nach DIN 7167/Tolerance system acc. to DIN 7167.  
(This DIN-standard describes the envelope principle. According to the envelope principle the deviations of form and parallelism are limited by the size tolerances).

nein/no  Stoffverbots- und Deklarationsliste nach UU-TQM-05/03 ist einzuhalten.  
Conformity with Wieland document UU-TQM-05/03 (list of prohibited / declarable hazardous substances) to be declared!

Freitoleranz nach  
General tolerance

CAD - Zeichnung, keine manuellen Änderungen  
CAD - drawing, no manual modifications allowed

1. Verwendung: -  
First Use:

Blatt: 1 von 1  
Sheet: 1 of 1

		Werkstoff/Material		2010	Tag/Date	Name	Zeichnung Nr./Drawing No.		Index
				gezeichnet drawn	26.07.	Dütsch T.	99.957.0000.7 01K a		
		Maßstab/Scale		geprüft checked	-	-	Maße in mm/Dimensions are in mm		
		1:2		Normgepr. Stand. check	-	-			
		Vol. mm³		Ofl./Surf. mm²		Ersatz für/Replacement for: -			
				Type		Benennung/Title		DISTRIBUTION BOX VERTEILERBOX	
a		13.10.2010/		Elektische Verbindungen		Leergehäuse / housing			
Index		Datum / Blatt Date / Sheet							
Änderung/Revision									

999570000701K\_4 CADWZ024 Schwabbauer 2010-10-13 11:22:42 1.000