

Areaflood Pro

THORN

92906186 <AFP L 144L70-730 WR HFX CL2 GY

LED 297W AFP144L70-730WR	CB	ISO 9223 C5	IP66	IK08	CE	T _a -25 +35
--------------------------	----	----------------	------	------	----	---------------------------

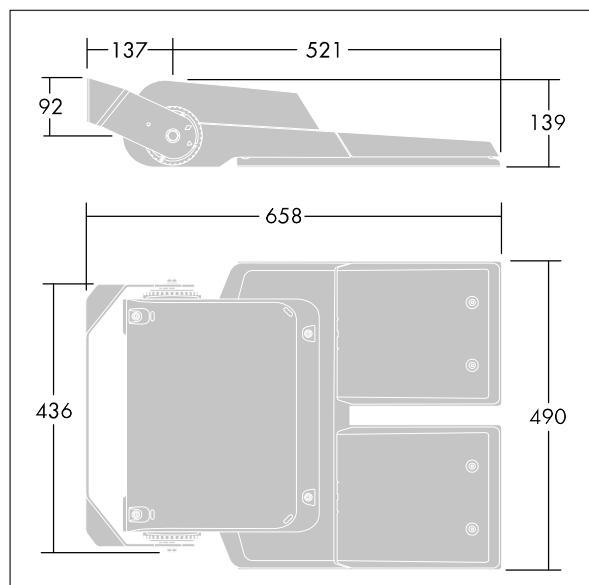
Areaflood Pro

Projecteur LED compact et polyvalent pour l'éclairage de grands espaces. Avec corps Large. convertisseur à LED configuré pour la gradation DALI avec deux fils de commande, alimentant 144 LED à 700mA avec une distribution lumineuse Route large. IP66, IK08, Classe électrique II. Corps : fonderie aluminium (EN AC-44300), Gris pâle 150 sablé et texturé (similaire à RAL9006).. Fermeture : trempé verre de mm d'épaisseur. Avec fourche de montage réversible, Livré avec LED 3 000 K.

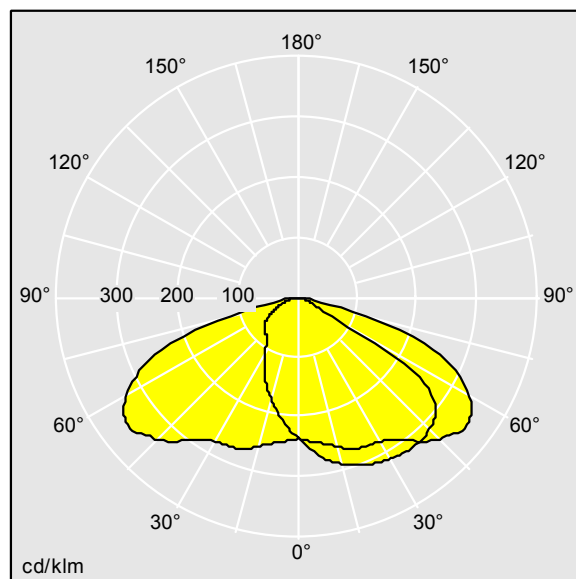
Dimensions : 658 x 490 x 139 mm
Puissance du luminaire: 297 W
Flux lumineux du luminaire: 41348 lm
Efficacité lumineuse du luminaire: 139 lm/W
Poids : 18,2 kg
Scx : 0.073 m²



TLG_AFLP_F_LARGE.PDB.jpg



TLG_AFLP_M_LGE.wmf



TL_AFL144L70WR730.ltd

Position de la lampe: STD - Standard
Source lumineuse: LED
Flux lumineux du luminaire*: 41348 lm
Efficacité lumineuse du luminaire*: 139 lm/W
Indice min. de rendu des couleurs: 70
Convertisseur: 2 x 96668821 DRV OS OT 165W 1.
05A 260V D #4DIMLT2 G2

Température de couleur*: 3000 Kelvin
Tolérance de la couleur (MacAdam initial): 5
Vie utile nominale (B10)*:
L90 100000h à 25°C
Puissance du luminaire*: 297 W Facteur de puissance = 0,99

Equipement: SETDALI
Rend.: 1,00 Rend. Sup.: 0,00 Rend. Inf.: 1,00

Ce produit contient des sources lumineuses d'une classe d'efficacité énergétique de D.

Toutes les valeurs marquées d'un * sont des valeurs nominales. Thorn utilise des composants testés et éprouvés, en provenance des meilleurs fournisseurs. Dans certains cas isolés, il se peut qu'il y ait des pannes de nature technologique au niveau des LED individuels, pendant le cycle de vie nominal du produit. Les normes internationales fixent la tolérance du flux initial et de la charge associée à $\pm 10\%$. Sauf indication contraire, les valeurs sont applicables pour une température ambiante de 25 °C.

Les produits de Thorn Lighting sont perfectionnés en permanence. Nous nous réservons le droit d'apporter des modifications à nos produits sans autres publications.
© Thorn Lighting