

Fiche produit

Caractéristiques

TM171DLCD2U

M171 OPT. DISPLAY LCD



Principales

Gamme de produit	Modicon M171
Type de produit ou équipement	Module afficheur
Couleur d'affichage	Monochrome
Alimentation	Source externe

Complémentaires

Type d'afficheur	Écran LCD
Nombre de touches	8
Couleur	Gris
[Us] tension d'alimentation	12 V CC
Puissance consommée en W	5 W 0 W
Marquage	CE
Horodateur	Avec horloge
Signalisation locale	Afficheur LCD
Accessoires associés	Contrôleur logique M171 optimisé
Hauteur	160 mm
Largeur	96 mm
Profondeur	10 mm
Poids du produit	0,017 kg

Environnement

Normes	CEI 61000-4-5 CEI 61000-4-3 CEI 6100-4-11 EN 60068-2-27 EN 60730-1 EN 60068-2-6 Fc UL 60730-1 UL 60730-2-9 CEI 61000-4-4 CAN/CSA-E60730-2 CEI 61000-4-11 CEI 61000-4-6 CSA E60730-2-9 EN 60730-2-9 UL94 (matériel V0)
Certifications du produit	CSA[RETURN]EAC[RETURN]RCM[RETURN]CE[RETURN]cURus
Degré de protection IP	IP40 face avant:

Emballage

Type d'emballage 1	PCE
Nb produits dans l'emballage 1	1
Hauteur de l'emballage 1	13 cm
Largeur de l'emballage 1	9,1 cm
Longueur de l'emballage 1	18,5 cm
Poids de l'emballage 1	296 g
Type d'emballage 2	S02
Nb produits dans l'emballage 2	6
Hauteur de l'emballage 2	15 cm
Largeur de l'emballage 2	30 cm
Longueur de l'emballage 2	40 cm
Poids de l'emballage 2	2,08 kg

Durabilité de l'offre

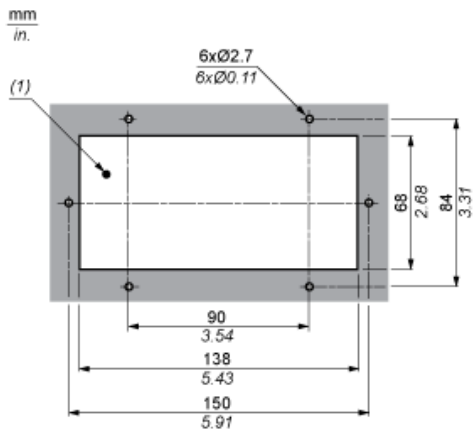
Régulation REACh	Déclaration REACh
Directive RoHS UE	Non applicable, en dehors du scope légal RoHS UE
Sans mercure	Oui
Régulation RoHS Chine	Déclaration RoHS Pour La Chine
DEEE	Sur le marché de l'Union Européenne, le produit doit être mis au rebut selon un protocole spécifique de collecte des déchets et ne jamais être jeté dans une poubelle d'ordures ménagères.
Possibilités d'amélioration	Produit améliorable avec des modules digitaux et de nouveaux composants

Garantie contractuelle

Garantie	18 mois
----------	---------

Montage et dégagement

Montage sur panneau



(1) Découpe du panneau

Montage mural

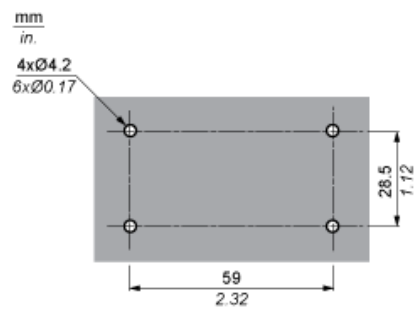
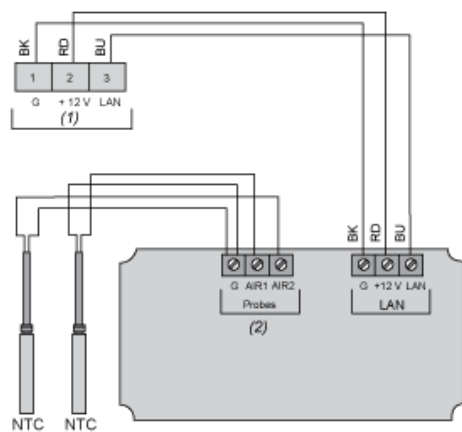
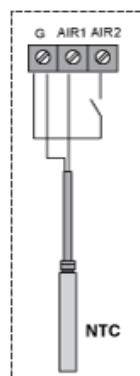


Schéma de câblage

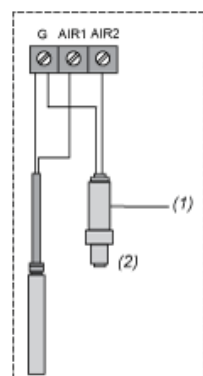


- (1) Bus d'extension LAN
- (2) Entrées analogiques
- RD : Rouge
- BU : Bleu
- BK : Noir

Exemple : NTC et entrée numérique



Exemple : transducteur



- (1) Alimentation
- (2) Exemple de transducteur