

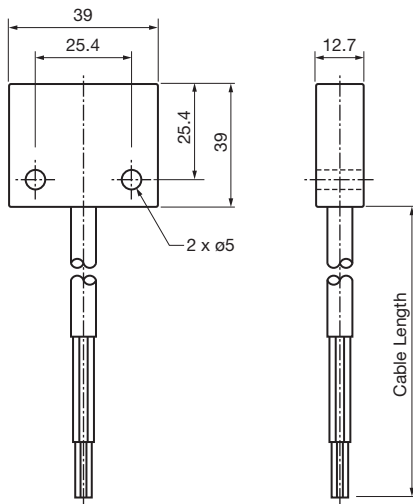
Capteur à champ magnétique 50FY41-V4A-50



- Détecteur à effet Hall
- Domaine de détection 2,5 mm
- 4 fils courant continu



Dimensions



Données techniques

Caractéristiques générales

Fonction de commutation		Normalement ouvert (NO)
Type de sortie		PNP/NPN
Portée nominale	s_n	2,5 mm avec distance de 0 mm, 1,3 mm avec distance de 3,5 mm, 0 mm avec distance de 4,0 mm
Montage		non noyable
Polarité de sortie		CC
Type de sortie		4 fils

Valeurs caractéristiques

Tension d'emploi	U_B	10 ... 12 V
Protection contre les courts-circuits		NO
Chute de tension	U_d	7 V pour 10 kW de charge, alimentation en courant 12 V
Courant d'emploi	I_L	0,5 mA
Consommation en courant		30 mA

conformité de normes et de directives

Conformité aux normes		
-----------------------	--	--

Date de publication: 2022-06-30 Date d'édition: 2022-06-30 : 915924_fra.pdf

Reportez-vous aux « Remarques générales sur les informations produit de Pepperl+Fuchs ».

Groupe Pepperl+Fuchs
www.pepperl-fuchs.com

États-Unis : +1 330 486 0001
fa-info@us.pepperl-fuchs.com

Allemagne : +49 621 776 1111
fa-info@de.pepperl-fuchs.com

Singapour : +65 6779 9091
fa-info@sg.pepperl-fuchs.com

PEPPERL+FUCHS

Données techniques

Normes	CEI 60947-5-2:2012 CEI 60947-5-3:2013 CEI 61236-3-1:2008
Agréments et certificats	
Conformité CE	2014/30/UE
Agrément UL	cULus Listed, General Purpose
Conditions environnementales	
Température ambiante	-40 ... 100 °C (-40 ... 212 °F)
Caractéristiques mécaniques	
Type de raccordement	câble PVC , 15 m
Section des fils	0,34 mm ²
Matériau du boîtier	Acier inoxydable 316
Face sensible	Acier inoxydable 316
Degré de protection	IP69K
Remarque	Uniquement approuvé pour une utilisation avec les modèles FYQLA1-140R-3 et KE5D2-6H/2R-S À utiliser uniquement avec l'actionneur 52FY31-V4A

Connexion

