

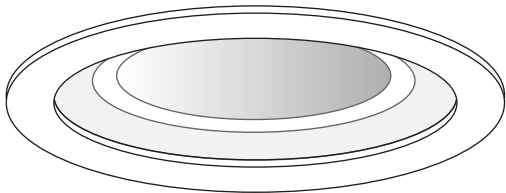


TRILUX

Montageanleitung Mounting instructions Instructions de montage Istruzioni di montaggio Instrucciones de montaje Montagehandleiding

Amatris C04...

10090063 / III 14



TRILUX GmbH & Co. KG

Postfach 1960 · D-59753 Arnsberg
Tel. +49 (0) 29 32.301-0
Fax +49 (0) 29 32.301-375
info@trilux.de · www.trilux.de

(de) Bestimmungsgemäße Verwendung

Die Leuchte **Amatris C04...** ist für den Einbau in abgehängte Decken in Innenräumen mit Umgebungstemperatur von t_a 25 °C bestimmt.

Die Leuchte ist geeignet zur direkten Befestigung auf normal entflammbaren Befestigungsflächen.



(en) Intended use

The luminaire **Amatris C04...** is intended for installation in suspended ceilings in indoor rooms at an ambient temperature of t_a 25 °C.

The light fitting is suitable for mounting on normally inflammable surfaces.

(fr) Utilisation conforme

Le luminaire **Amatris C04...** est conçu pour le montage dans les plafonds suspendus en intérieur à une température de t_a 25 °C.

Le luminaire est étudié pour une fixation directe sur des surfaces standard (classement au feu standard).

(it) Utilizzo conforme alla sua determinazione

L'apparecchio **Amatris C04...** è previsto per il montaggio nei controsoffitti ribassati in locali interni con temperatura ambiente t_a 25 °C.

L'apparecchio è indicato per il passaggio diretto su superfici generalmente non infiammabili.

(es) Uso previsto

La luminaria **Amatris C04...** está especialmente diseñada para el montaje en techos suspendidos en espacios interiores con una temperatura ambiente de t_a 25 °C.

Las luminarias son aptas para ser montadas en superficies habitualmente inflamables.

(nl) Volgens bestemming gebruiken

De armatuur **Amatris C04...** is bedoeld voor de montage in verlaagde plafonds binnen met een omgevings-temperatuur van t_a 25 °C.

Het armatuur is geschikt voor directe bevestiging op normaal ontvlambare bevestigingsvlakken.

(de) Bewahren Sie diese Anleitung auf für zukünftige Wartungsarbeiten oder Demontage. Wichtige Informationen zur Energieeffizienz von **TRILUX**-Leuchten sowie zur Leuchtenwartung und -entsorgung finden Sie im Internet: www.trilux.de/eg245



(en) Keep these instructions for future maintenance work or dismantling.

For important information on the energy efficiency of **TRILUX** luminaires and on maintaining and disposing of luminaires, please visit our webpage at: www.trilux.com/ec245

(fr) Veuillez conserver ce manuel d'utilisation pour le démontage ou pour les travaux de maintenance ultérieurs. Vous avez la possibilité de consulter des informations importantes concernant l'efficacité énergétique des luminaires **TRILUX** ainsi que l'entretien et l'élimination des luminaires sur le site Internet: www.trilux.com/ec245

(it) Conservare le presenti istruzioni per i futuri lavori di manutenzione o per lo smontaggio. Per informazioni importanti sull'efficienza energetica degli apparecchi **TRILUX** e sulla manutenzione e smaltimento degli apparecchi consultate la pagina: www.trilux.com/ec245

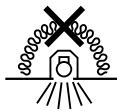
(es) Conserve estas instrucciones por si tiene que llevar a cabo trabajos de mantenimiento o desmontaje más adelante. En www.trilux.com/ec245 encontrará información sobre la eficiencia energética de las luminarias de **TRILUX** y sobre su mantenimiento y eliminación.

(nl) Bewaar deze gebruiksaanwijzing voor onderhoudswerkzaamheden of demontage in de toekomst. Belangrijke informatie over de energie-efficiëntie van **TRILUX**-armaturen evenals informatie over onderhoud en afvoer van armaturen vindt u terug op het internet: www.trilux.com/ec245

(de) Sicherheit und Installationshinweise

Diese Anleitung setzt Fachkenntnisse voraus, die einer abgeschlossenen Berufsausbildung im Elektrohandwerk entsprechen!

- Arbeiten Sie niemals bei anliegender Spannung an der Leuchte. **Vorsicht - Lebensgefahr!**
- Bei Störungen des LED-Moduls wenden Sie sich bitte an **TRILUX**.
- Keine Leitungen auf die Leuchten legen.
- Leuchten **nicht** mit Dämm-Material abdecken.



Wichtige Hinweise zu elektronischen Betriebsgeräten (EVG)

- Eine Neutraleiterunterbrechung im Drehstromkreis führt zu Überspannungsschäden in der Beleuchtungsanlage. Neutraleiter - Trennklemme deshalb nur spannungsfrei öffnen und vor Wiedereinschalten schließen.
- Die maximal zulässige Umgebungstemperatur t_a der Leuchte darf nicht überschritten werden. Überschreitung reduziert die Lebensdauer, im Extremfall droht Frühausfall.
- Anschlussleitungen für Steuereingänge dimmbarer EVG (1...10 V, DALI etc.) 230 V netzspannungsfest auslegen.

(en) Safety and installation information

These instructions assume expert knowledge corresponding to a completed professional education as an electrician.

- Never work when voltage is present on the luminaire.
Caution - Risk of fatal injury!
- In case of malfunctions with the LED module, please contact **TRILUX**.
- Do not place any cables on the luminaire.
- Do **not** cover the luminaires with insulating material.

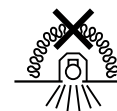


Important Information Regarding Electronic Control Gear (ECG)

- Interference to the neutral conductor in a three-phase system may result in surge-related damage in the lighting installation. Only open neutral conductor - disconnect terminal when disconnected from power supply and close prior to switching back on.
- The maximum admissible ambient temperature t_a of the luminaire may not be exceeded. Surpassing that temperature reduces the service life and, in extreme cases, poses risk of early failure.
- Use mains cables for control inputs of dimmable ECG (1...10 V, DALI, etc.) which are rated for 230 V.

(fr) Remarques relatives à la sécurité et à l'installation
Ce manuel d'utilisation nécessite des compétences correspondant à une formation professionnelle dans le domaine de l'électronique !

- Ne travaillez jamais sur le luminaire lorsque celui-ci est sous tension. **Prudence - danger de mort !**
- En cas de défaillance du module de la DEL, veuillez vous adresser à **TRILUX**.
- Ne pas poser de fileries sur le luminaire.
- **Ne pas** recouvrir le luminaire avec du matériau isolant.



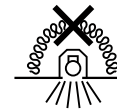
Remarques importantes concernant les ballasts électroniques

- Une interruption du conducteur neutre dans le circuit de courant triphasé entraîne des dommages de surtension dans le système d'éclairage. Donc, ouvrir la borne de coupure du conducteur neutre lorsque l'installation est hors tension et la fermer avant la remise sous tension.
- Ne pas dépasser la température ambiante maximale admissible t_a pour les luminaires. Un dépassement réduit leur durée de vie et peut, au pire, entraîner une défaillance prématurée.
- Dimensionner les câbles d'alimentation pour les entrées de commande de ballasts électroniques dimmables (1...10 V, DALI etc.) de manière qu'ils supportent une tension de secteur de 230 V.

(it) Sicurezza e avvertenze per l'installazione

Le presenti istruzioni presuppongono conoscenze tecniche corrispondenti alla formazione professionale di un elettrotecnico.

- Non eseguire mai i lavori sugli apparecchi con la tensione inserita. **Attenzione - Pericolo di morte!**
- In caso di guasto del modulo LED rivolgersi alla **TRILUX**.
- Non posare i conduttori sull'apparecchio.
- **Non** coprire l'apparecchio con materiale isolante.



Avvertenze importanti per reattori elettronici (EVG)

- Una interruzione del conduttore neutro nel circuito di corrente trifase provoca danni da sovratensione nel sistema di illuminazione. Aprire perciò il morsetto di separazione solo in assenza di tensione e chiuderlo prima di inserirla di nuovo.
- È vietato superare la temperatura ambiente massima ammessa dell'apparecchio. Una temperatura superiore riduce la sua durata utile e in caso estremo vi è pericolo di guasto precoce.
- Posare le linee di collegamento per gli ingressi di comando di EVG dimmerabili (1...10 V, DALI ecc.) a 230 V garantendo la rigidità dielettrica.

(es) Indicaciones de seguridad y de instalación

Para manejar estas instrucciones, se requieren los conocimientos técnicos propios de un electricista cualificado.

- No trabaje nunca con la luminaria conectada a la tensión.
Precaución: peligro de muerte.
- En caso de avería del módulo LED, póngase en contacto con **TRILUX**.
- No poner los cables sobre la luminaria.
- **No** tape la luminaria con material aislante.



Advertencias importantes referentes a los balastos electrónicos (EVG)

- La interrupción del conductor neutro en el circuito de corriente trifásica provoca daños por sobretensión en la instalación de iluminación. Por consiguiente, el borne desconector del conductor neutro solamente debe abrirse cuando no lleve tensión y debe cerrarse antes de encender de nuevo la luminaria.
- La temperatura máxima admisible t_a de la luminaria no debe ser superada. Una temperatura más alta provoca una reducción de la vida útil y, en caso extremo, puede producirse un fallo prematuro.
- Los cables de alimentación de los balastos electrónicos regulables para las entradas de control (1...10 V, DALI, etc.) 230 V deben colocarse con tensión estable.

(nl) Aanwijzingen voor de veiligheid en installatie

Deze gebruiksaanwijzing gaat ervan uit dat u over vakkenis beschikt, die overeenkomt met een afgesloten beroepsopleiding als electricien!

- Voer nooit werkzaamheden uit als er spanning op de armatuur staat. **Pas op - levensgevaar!**
- Neem bij storingen van de LED-module a.u.b. contact op met **TRILUX**.
- Geen kabels op de armaturen leggen.
- Armaturen **niet** afdekken met isolatiemateriaal.

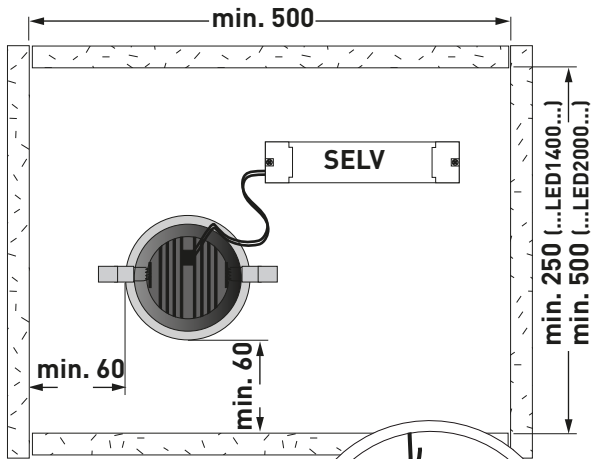
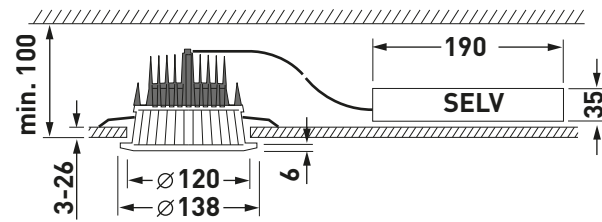


Belangrijke aanwijzingen voor elektronische voorschakelapparaten (EVSA's)

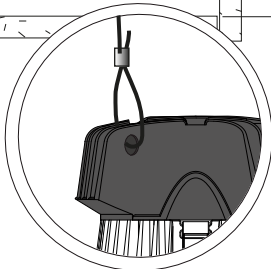
- Een onderbreking van de nulleider in de draaistroomkring veroorzaakt schade door overspanning in de verlichtingsinstallatie. De nullem mag daarom alleen geopend worden als de installatie spanningsvrij is en moet weer gesloten worden alvorens de spanning weer ingeschakeld wordt.
- De maximaal toelaatbare omgevingstemperatuur (t_a) van de armatuur mag niet overschreden worden. Anders zal de armatuur minder lang meegaan en in extreme gevallen zelfs kapotgaan.
- De aansluitleidingen voor sturingangen van dimbare EVSA's (1...10 V, DALI enz.) moeten 230V-netspanningsvast zijn.

Typ	ca. kg
Amatris C04 WR LED 1400nw ET 01	0,9
Amatris C04 WR LED 1400nw ETDD 01	0,9
Amatris C04 WR LED 1400ww ET 01	0,9
Amatris C04 WR LED 1400ww ETDD 01	0,9

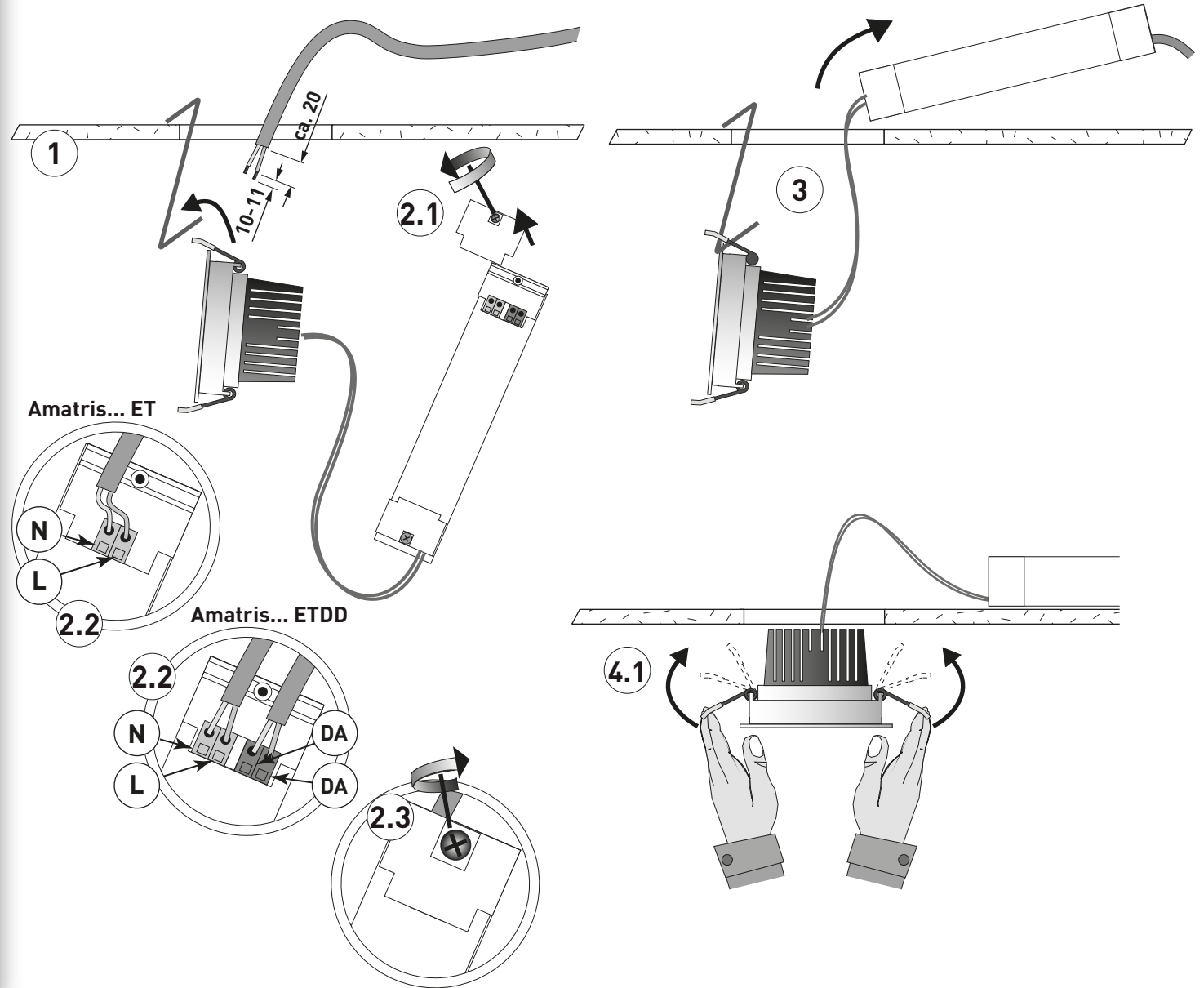
Amatris C04 WR LED 2000nw ET 01	1,2
Amatris C04 WR LED 2000nw ETDD 01	1,2
Amatris C04 WR LED 2000ww ET 01	1,2
Amatris C04 WR LED 2000ww ETDD 01	1,2

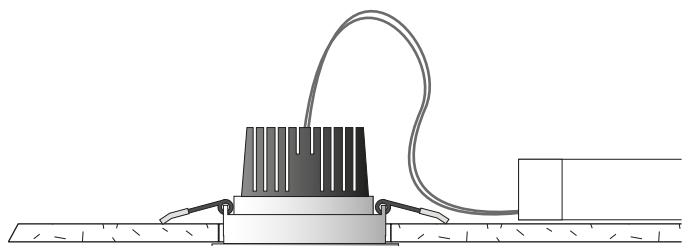
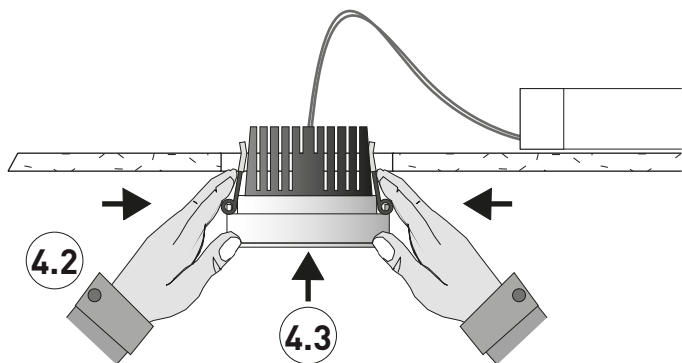


- (de) Leuchtensicherung
- (en) Fixing of the luminaire
- (fr) Fixation du luminaire
- (it) Fissaggio dell'apparecchio
- (es) Fijación de la luminaria
- (nl) Armatuurzekering

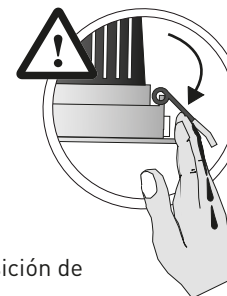


- (de) Schutzklasse II
- (en) Safety class II
- (fr) Classe électrique II
- (it) Classe di isolamento II
- (es) Clase de aislamiento II
- (nl) Beschermcategorie II



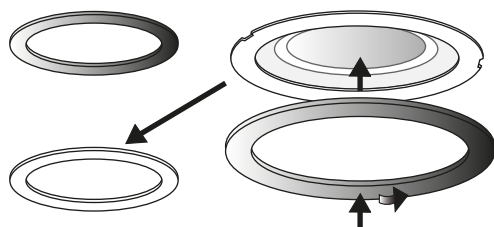


- Ⓓ Bei Demontage die Position der Federn beachten, **Achtung-Klemmgefahr!**
- Ⓔ Observe the position of the springs when disassembling, **note, risk of trapping!**
- Ⓕ Lors du démontage, respecter la position des ressorts, **attention, risque de pincement!**
- Ⓖ Durante la fase di smontaggio fare attenzione alla posizione delle molle, **attenzione: pericolo di incastro!**
- Ⓔ Durante el desmontaje, preste atención a la posición de los muelles: **¡Atención! ¡Peligro de atrapamiento!**
- Ⓖ De positie van de veren in acht nemen bij de demontage, **opgelet – knelgevaar!**

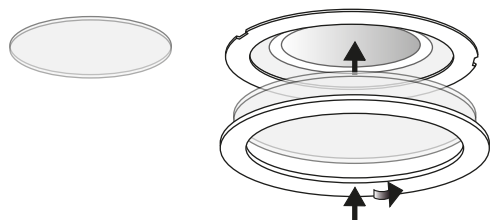


- de) Zubehör
- en) Accessories
- fr) Accessoires
- it) Accessori
- es) Accesorios
- nl) Toebehoren

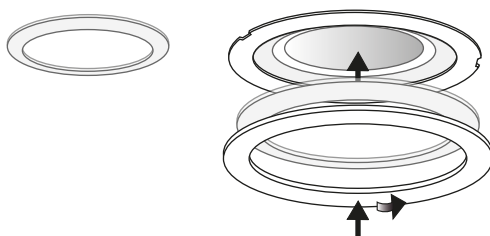
Typ
Amatris C04 DR 03 (TOC 61 181 00)



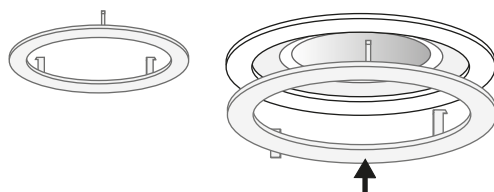
Typ
Amatris C04 AI-PC (TOC 60 472 00)



Typ
Amatris C04 RK-PC (TOC 60 473 00)



Typ
Amatris C04 DR-PC (TOC 60 474 00)



Typ
Amatris C04 SP 140 (TOC 61 929 00)
Amatris C04 SP 220 (TOC 61 930 00)
Amatris C04 SP 260 (TOC 61 931 00)

- de) Beachten Sie die Hinweise und Montageschritte der Montageanleitung **InperlaL C05 SP...**, **Amatris C04 SP...**(10091594).
- en) Observe the notes and mounting steps of the mounting instructions for the **InperlaL C05 SP...**, **AthenikL C05 SP...**(10091594).



- fr) Veuillez à respecter les indications et les étapes de montage des instructions de montage **InperlaL C05 SP...**, **AthenikL C05 SP...**(10091594).
- it) Rispettare le avvertenze e le fasi di montaggio contenute nelle istruzioni di montaggio **InperlaL C05 SP...**, **AthenikL C05 SP...**(10091594).
- es) Tenga en cuenta las indicaciones y los pasos indicados en las instrucciones de montaje de **InperlaL C05 SP...**, **AthenikL C05 SP...**(10091594).
- nl) Neem de aanwijzingen en montagestappen uit de montagehandleiding **InperlaL C05 SP...**, **AthenikL C05 SP...**(10091594) in acht.