

SAC-3P-10,0-542/M8 FR SH BK - Câble pour capteurs/actionneurs



1406064

<https://www.phoenixcontact.com/fr/produits/1406064>

Veillez tenir compte du fait que les données affichées dans ce document PDF proviennent de notre catalogue en ligne. Vous trouverez les données complètes dans la documentation utilisateur. Nos conditions générales d'utilisation des téléchargements sont applicables.



Câble pour capteurs/actionneurs, 3-pôles, PVC, jaune, blindé, extrémité libre, sur Connecteur femelle coudé M8, détrompage: A, longueur de câble: 10 m

Données commerciales

Référence	1406064
Conditionnement	1 Unité(s)
Commande minimum	50 Unité(s)
Remarque	Fabrication à la commande (pas de reprise)
Clé de vente	BF1IBA
Product key	BF1IBA
GTIN	4046356799836
Poids par pièce (emballage compris)	104,25 g
Poids par pièce (hors emballage)	100,8 g
Numéro du tarif douanier	85444290
Pays d'origine	US

SAC-3P-10,0-542/M8 FR SH BK - Câble pour capteurs/actionneurs



1406064

<https://www.phoenixcontact.com/fr/produits/1406064>

Caractéristiques techniques

Propriétés du produit

Type de produit	Câble pour capteurs/actionneurs
Nombre de pôles	3
Application	Câbles US, standard
Nombre de sorties de câble	1
Blindé	oui
Détrompage	A

Propriétés d'isolation

Catégorie de surtension	II
Degré de pollution	3

Indications sur les matériaux

Classe d'inflammabilité selon UL 94	HB
Matériau du joint	NBR
Matériau de surface de prise	TPU, ignifuge, autoextinguible
Matériau de contact	CuSn
Matériau de surface du contact	Ni/Au
Matériau de porte-contacts	TPU GF
Matériau du raccordement vissé	Zinc moulé sous pression, nickelé
Gaine extérieure, matériau	PVC

Propriétés électriques

Résistance de contact	$\leq 5 \text{ m}\Omega$
Résistance d'isolement	$\geq 100 \text{ M}\Omega$
Tension nominale U_N	48 V AC 60 V DC
Intensité nominale I_N	4 A
Circuit de protection	déconnecté

Propriétés mécaniques

Caractéristiques mécaniques

Cycles d'enfichage	≥ 100
--------------------	------------

Signalisation

Affichage d'état	Non
Présence d'un affichage d'état	Non

Caractéristiques de raccordement

Raccordement du conducteur

SAC-3P-10,0-542/M8 FR SH BK - Câble pour capteurs/actionneurs

1406064

<https://www.phoenixcontact.com/fr/produits/1406064>

Couple de serrage	0,2 Nm (Connecteur mâle M8)
-------------------	-----------------------------

Connecteur

Raccordement 1

Type	extrémité libre
------	-----------------

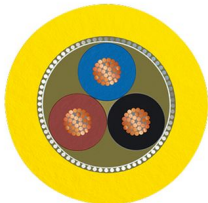
Raccordement 2

Type	Connecteur femelle coudé M8
Nombre de pôles	3
Type de codage	A

Câble/conducteur

Longueur du câble	10 m
-------------------	------

PVC jaune 105 °C [542]

Dessin coté	
Poids de gaine	33 kg/km
Style UL AWM	2517 (105 °C / 300 V)
Nombre de pôles	3
Blindé	oui
Type	PVC jaune 105 °C [542]
Structure du conducteur ligne de signal	32x 1,10 mm
AWG ligne de signaux	24
Diamètre de fil avec isolant	1,12 mm ±0,03 mm
Diamètre extérieur du câble	4,7 mm ±0,2 mm
Gaine extérieure, matériau	PVC
Gaine extérieure, coloris	jaune
Matériau conducteur	Cordon Cu étamé
Matériau isolant de fil	PVC
Fil, coloris	marron, bleu, noir
Câblage total	3 fils torsadés longitudinalement
Revêtement optique de blindage	85 %
Résistance max. du conducteur	max. 79,7 Ω/km (20 °C)
Résistance d'isolement	≥ (550 M Ohm/m avec 500 V)
Tension nominale câble	300 V
Rayon de courbure minimum, position flexible	12 x D

SAC-3P-10,0-542/M8 FR SH BK - Câble pour capteurs/actionneurs



1406064

<https://www.phoenixcontact.com/fr/produits/1406064>

Rayon de courbure minimal, pose souple	57 mm
Résistance à la propagation des flammes	FT4
Résistance spéciale	résistant aux UV
Température ambiante (fonctionnement)	-30 °C ... 105 °C (câble, pose fixe)
	-5 °C ... 105 °C (Câble, pose souple)

Conditions environnementales et de durée de vie

Conditions ambiantes

Indice de protection	IP65
	IP67
Température ambiante (fonctionnement)	-25 °C ... 90 °C (connecteur mâle / femelle)

Normes et spécifications

Désignation de la norme	Connecteur M8
Normes/prescriptions	CEI 61076-2-104

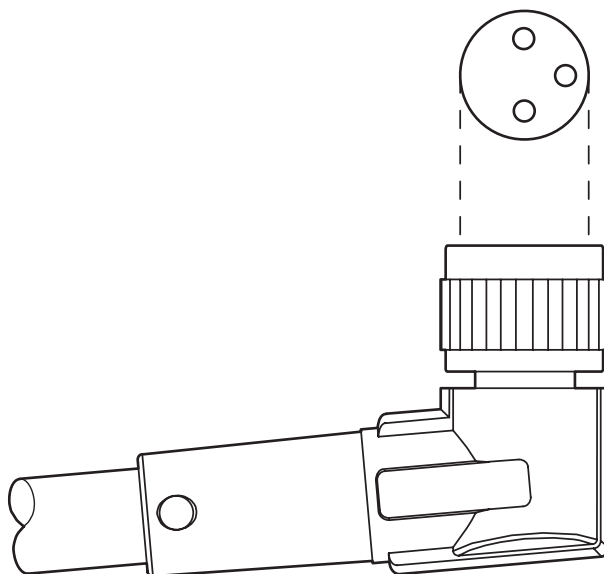
SAC-3P-10,0-542/M8 FR SH BK - Câble pour capteurs/actionneurs

1406064

<https://www.phoenixcontact.com/fr/produits/1406064>

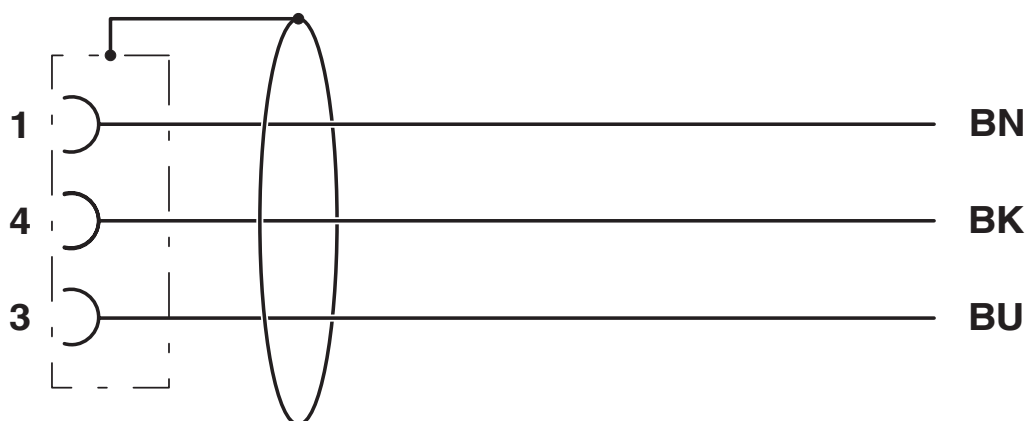
Dessins

Dessin schématique



Orientation des brochages

Schéma de connexion

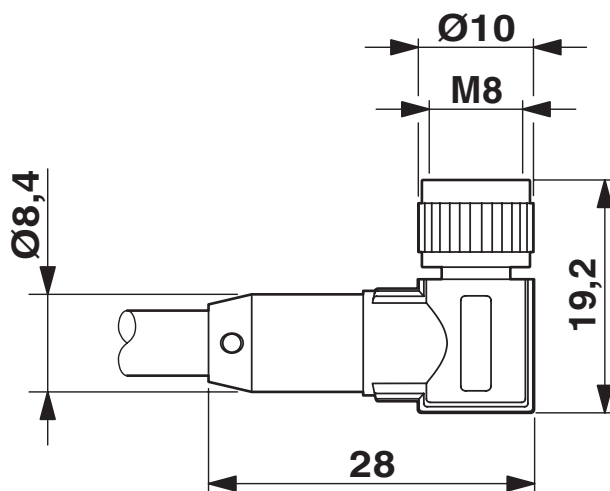


SAC-3P-10,0-542/M8 FR SH BK - Câble pour capteurs/actionneurs

1406064

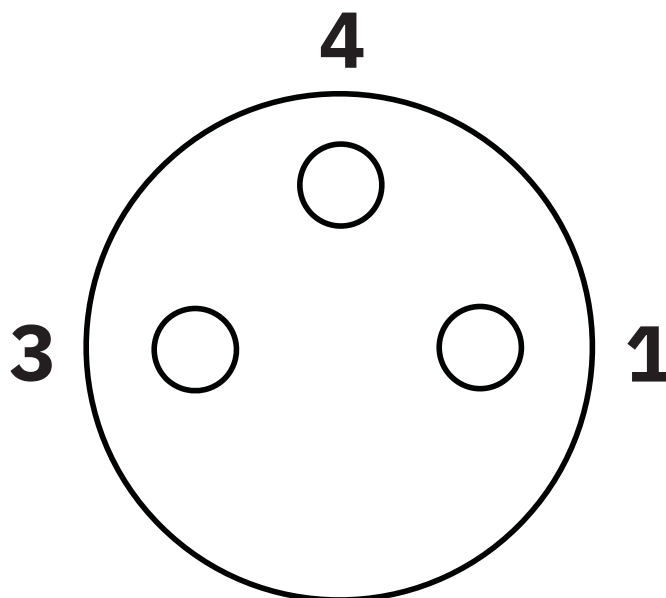
<https://www.phoenixcontact.com/fr/produits/1406064>

Dessin coté



Connecteur femelle M8 x 1, coudé, blindé

Dessin schématique



Nombre de pôles femelle M8, 3 pôles, vue côté femelle

SAC-3P-10,0-542/M8 FR SH BK - Câble pour capteurs/actionneurs




1406064


<https://www.phoenixcontact.com/fr/produits/1406064>

Homologations

📄 To download certificates, visit the product detail page: <https://www.phoenixcontact.com/fr/produits/1406064>

 UL Listed Identifiant de l'homologation: FILE E 221474				
	Tension nominale U_N	Intensité nominale I_N	Section AWG	Section mm^2
	125 V	4 A	-	-

 cUL Listed Identifiant de l'homologation: FILE E 221474				
	Tension nominale U_N	Intensité nominale I_N	Section AWG	Section mm^2
	125 V	4 A	-	-

 EAC-RoHS Identifiant de l'homologation: RU D-DE.HB35.B.00387				
--	--	--	--	--

 cUL Listed Identifiant de l'homologation: FILE E 221474				
	Tension nominale U_N	Intensité nominale I_N	Section AWG	Section mm^2
	60 V	4 A	-	-

 UL Listed Identifiant de l'homologation: FILE E 221474				
	Tension nominale U_N	Intensité nominale I_N	Section AWG	Section mm^2
	60 V	4 A	-	-

SAC-3P-10,0-542/M8 FR SH BK - Câble pour capteurs/actionneurs



1406064

<https://www.phoenixcontact.com/fr/produits/1406064>

Classifications

ECLASS

ECLASS-11.0	27060311
ECLASS-12.0	27060311
ECLASS-13.0	27060311

ETIM

ETIM 9.0	EC001855
----------	----------

UNSPSC

UNSPSC 21.0	26121600
-------------	----------

SAC-3P-10,0-542/M8 FR SH BK - Câble pour capteurs/actionneurs



1406064

<https://www.phoenixcontact.com/fr/produits/1406064>

Conformité environnementale

China RoHS

Période d'utilisation conforme (EFUP) : 50 ans

Vous trouverez des informations sur les substances dangereuses dans la déclaration du fabricant dans l'onglet « Téléchargements »

SAC-3P-10,0-542/M8 FR SH BK - Câble pour capteurs/actionneurs



1406064

<https://www.phoenixcontact.com/fr/produits/1406064>

Accessoires

UCT-WMT (23X4) - Repère pour conducteur

0801453

<https://www.phoenixcontact.com/fr/produits/0801453>



Repère pour conducteur, Planche, blanc, vierge, repérable avec : TOPMARK NEO, LASER TOPMARK, BLUEMARK ID COLOR, BLUEMARK ID, BLUEMARK CLED, THERMOMARK PRIME, THERMOMARK CARD 2.0, THERMOMARK CARD, type de montage: insertion, plage de diamètre de câble: 1,5 ... 35 mm, surface utile: 23 x 4 mm, Nombre d'étiquettes: 30

UC-WMT (23X4) - Repère pour conducteur

0819411

<https://www.phoenixcontact.com/fr/produits/0819411>



Repère pour conducteur, Planche, blanc, vierge, repérable avec : BLUEMARK ID COLOR, BLUEMARK ID, BLUEMARK CLED, PLOTMARK, CMS-P1-PLOTTER, type de montage: insertion, plage de diamètre de câble: 1,5 ... 35 mm, surface utile: 23 x 4 mm, Nombre d'étiquettes: 24

SAC-3P-10,0-542/M8 FR SH BK - Câble pour capteurs/actionneurs



1406064

<https://www.phoenixcontact.com/fr/produits/1406064>

US-WMT (23X4) - Repères pour câble

0828769

<https://www.phoenixcontact.com/fr/produits/0828769>



Repères pour câble, Carte, blanc, vierge, repérable avec : BLUEMARK ID COLOR, BLUEMARK ID, THERMOMARK PRIME, THERMOMARK CARD 2.0, THERMOMARK CARD, type de montage: enfilage, plage de diamètre de câble: 1,5 ... 35 mm, surface utile: 23 x 4 mm, Nombre d'étiquettes: 56

WMTW (23X4)R - Repères pour câble

0831004

<https://www.phoenixcontact.com/fr/produits/0831004>



Repères pour câble, Rouleau, blanc, vierge, repérable avec : THERMOMARK E. 300 (D)/600 (D), THERMOMARK ROLL 2.0, THERMOMARK ROLL, THERMOMARK ROLL X1, THERMOMARK ROLLMASTER 300/600, THERMOMARK X1.2, type de montage: insertion, plage de diamètre de câble: 1,5 ... 35 mm, surface utile: 23 x 4 mm, Nombre d'étiquettes: 3000

SAC-3P-10,0-542/M8 FR SH BK - Câble pour capteurs/actionneurs

1406064

<https://www.phoenixcontact.com/fr/produits/1406064>

WP-CTA POM 13,0 BK - Adaptateur de tuyau de protection

1422884

<https://www.phoenixcontact.com/fr/produits/1422884>



Adaptateur pour tuyau flexible de protection pour tubes ondulés d'une dimension nominale 13 (10 x 13), ondulation parallèle

WP-PA HF 13,0 BK - Tube de protection

3240681

<https://www.phoenixcontact.com/fr/produits/3240681>



Tube de protection, matériau: PA 6, résistant aux UV: oui, souple, indice de protection: IP68, coloris: noir, classe d'inflammabilité selon UL 94: V0, diamètre intérieur: 10 mm, Longueur totale: 50 m

SAC-3P-10,0-542/M8 FR SH BK - Câble pour capteurs/actionneurs



1406064

<https://www.phoenixcontact.com/fr/produits/1406064>

WP-PA HF-HB 13,0 BK - Tube de protection

3240839

<https://www.phoenixcontact.com/fr/produits/3240839>



Tube de protection, matériau: PA 6, résistant aux UV: oui, souple, indice de protection: IP68, coloris: noir, classe d'inflammabilité selon UL 94: HB, diamètre intérieur: 10 mm, Longueur totale: 50 m

PROT-M 8 MS-PA-CHAIN - Vis de fermeture

1430860

<https://www.phoenixcontact.com/fr/produits/1430860>

Cache de protection M8 en plastique avec bande de fixation pour lignes de capteurs, pour connecteurs femelles M8



SAC-3P-10,0-542/M8 FR SH BK - Câble pour capteurs/actionneurs



1406064

<https://www.phoenixcontact.com/fr/produits/1406064>

B-STIFT - Crayon de marquage

1051993

<https://www.phoenixcontact.com/fr/produits/1051993>



Crayon de marquage, pour repérage manuel des rubans Zack vierges, repérage indélébile et ineffaçable, épaisseur de trait 0,5 mm

CUTFOX-S VDE - Pince coupante diagonale

1212207

<https://www.phoenixcontact.com/fr/produits/1212207>



Pince coupante diagonale, pour fils durs (cordes à piano) et souples, conformes à la norme VDE 1 000 V AC/ 1 500 V DC

SAC-3P-10,0-542/M8 FR SH BK - Câble pour capteurs/actionneurs



1406064

<https://www.phoenixcontact.com/fr/produits/1406064>

WIREFOX SAC-1 - Outil à dénuder

1212757

<https://www.phoenixcontact.com/fr/produits/1212757>



Pince à dénuder, pour câbles de capteurs et d'actionneurs exempts d'halogène (câbles SAC), avec isolation PUR et PVC, Ø de 3,2 mm à 4,4 mm, longueur à dénuder au choix

WIREFOX SAC - Outil à dénuder

1212623

<https://www.phoenixcontact.com/fr/produits/1212623>



Pince à dénuder, pour câbles de capteurs et d'actionneurs exempts d'halogène (câbles SAC), avec isolation PUR et PVC, Ø de 4,4 mm à 7 mm, longueur à dénuder au choix

SAC-3P-10,0-542/M8 FR SH BK - Câble pour capteurs/actionneurs



1406064

<https://www.phoenixcontact.com/fr/produits/1406064>

WIREFOX 10 - Outil à dénuder

1212150

<https://www.phoenixcontact.com/fr/produits/1212150>



Outil à dénuder, pour câbles et conducteurs de 0,02 - 10 mm², réglage automatique, longueur à dénuder jusqu'à 18 mm, capacité de sectionnement jusqu'à 10 mm² flexible/ 1,5 mm² rigide, couteau de dénudage remplaçable

TSD 02 SAC - Tournevis dynamométrique

1208487

<https://www.phoenixcontact.com/fr/produits/1208487>



Tournevis dynamométrique, couple de serrage pré réglé de 0,2Nm et entraînement hexagonal de 4 mm pour connecteur M8

SAC-3P-10,0-542/M8 FR SH BK - Câble pour capteurs/actionneurs



1406064

<https://www.phoenixcontact.com/fr/produits/1406064>

SAC BIT M8-D10 - Outil

1208461

<https://www.phoenixcontact.com/fr/produits/1208461>



Embout enfichable pour le montage des connecteurs M8 avec écrou moleté et un diamètre moleté de 10 mm, pour emmanchement à six pans de 4 mm

Phoenix Contact 2024 © - Tous droits réservés
<https://www.phoenixcontact.com>

PHOENIX CONTACT SAS
52 Boulevard de Beaubourg Emerainville
77436 Marne La Vallée Cedex 2 France
+33 (0) 1 60 17 98 98
documentation@phoenixcontact.fr