



51201201AA-13



www.schneider-electric.com

en LVPED216028EN - Transferpack Catalogue

- en** Electrical Interlocking - IVE Unit
- fr** Interverrouillage électrique - Boîtier IVE
- es** Enclavamiento eléctrico - Caja IVE
- de** Elektrische Verriegelung - IVE-Einheit
- it** Unità Interblocco elettrico - IVE
- pt** Interconexão elétrica - Unidade IVE
- ru** Электрическая взаимоблокировка — блок IVE
- zh** 电气连锁 - IVE 单元

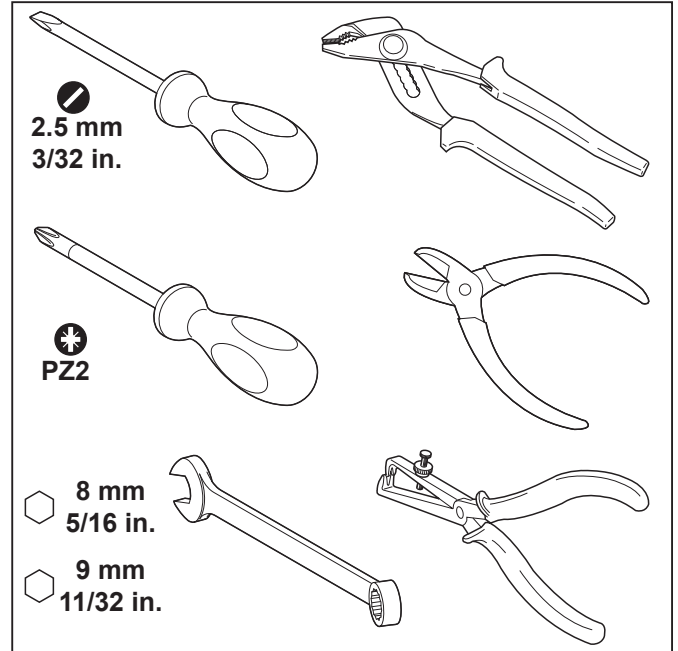
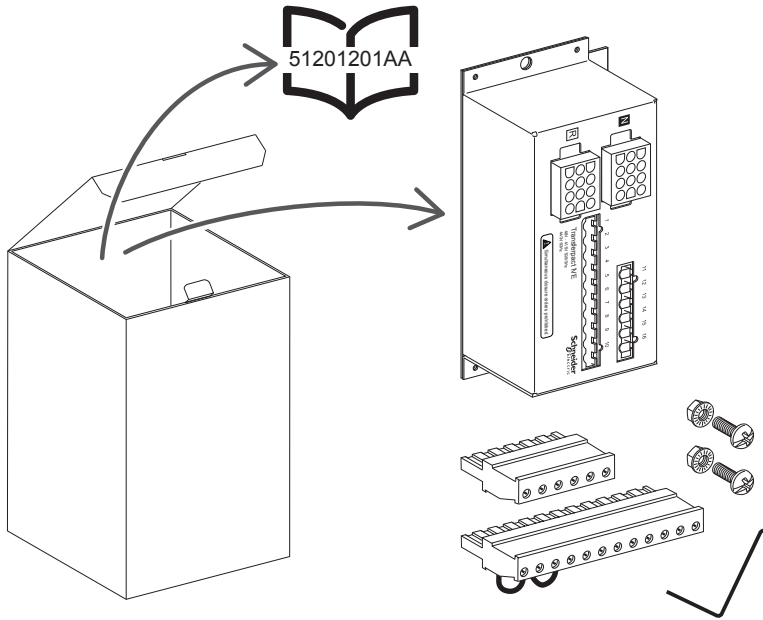
? → www.schneider-electric.com > support > ... / **Schneider Electric Customer Support**

<p>Retain instruction sheet for future use. Visit our website at www.schneider-electric.com to download the documents listed above and other documents.</p> <p>PLEASE NOTE</p> <ul style="list-style-type: none"> ● Electrical equipment should be installed, operated, serviced, and maintained only by qualified personnel. ● No responsibility is assumed by Schneider Electric for any consequences arising out of the use of this material. ● All pertinent state, regional, and local safety regulations must be observed when installing and using this product. 	<p>Instruction de service à conserver pour usage ultérieur. Visitez notre site web www.schneider-electric.com pour télécharger les documents listés ci-dessus et d'autres documents.</p> <p>REMARQUE IMPORTANTE</p> <ul style="list-style-type: none"> ● L'installation, l'utilisation, la réparation et la maintenance des équipements électriques doivent être assurées par du personnel qualifié uniquement. ● Schneider Electric décline toute responsabilité quant aux conséquences de l'utilisation de ce matériel. ● Toutes les réglementations locales, régionales et nationales pertinentes doivent être respectées lors de l'installation et de l'utilisation de ce produit. 	<p>Guarde la hoja de instrucciones para utilizarla en el futuro. Visite nuestro sitio web en www.schneider-electric.com para descargar los documentos enumerados anteriormente así como otros documentos.</p> <p>TENGA EN CUENTA</p> <ul style="list-style-type: none"> ● La instalación, utilización, puesta en servicio y mantenimiento de equipos eléctricos deberán ser realizados sólo por personal cualificado. ● Schneider Electric no se hace responsable de ninguna de las consecuencias del uso de este material. ● Al instalar y utilizar este producto es necesario tener en cuenta todas las regulaciones sobre seguridad correspondientes, ya sean regionales, locales o estatales. 	<p>Bewahren Sie die Kurzanleitung als Referenz für den späteren Gebrauch auf. Besuchen Sie unsere Website unter www.schneider-electric.com, um die oben aufgeführten Dokumente und weitere Dokumente herunterzuladen.</p> <p>BITTE BEACHTEN</p> <ul style="list-style-type: none"> ● Elektrische Geräte dürfen nur von Fachpersonal installiert, betrieben, bedient und gewartet werden. ● Schneider Electric haftet nicht für Schäden, die durch die Verwendung dieses Materials entstehen. ● Bei der Montage und Verwendung dieses Produkts sind alle zutreffenden staatlichen, landesspezifischen, regionalen und lokalen Sicherheitsbestimmungen zu beachten.
<p>Conservare questo foglio di istruzioni per un utilizzo futuro. Visitare il nostro sito Web all'indirizzo www.schneider-electric.com per scaricare i documenti elencati sopra e altri documenti.</p> <p>NOTA</p> <ul style="list-style-type: none"> ● Manutenzione, riparazione, installazione e uso delle apparecchiature elettriche si devono affidare solo a personale qualificato. ● Schneider Electric non si assume alcuna responsabilità per qualsiasi conseguenza derivante dall'uso di questo materiale. ● Durante l'installazione e l'uso di questo prodotto è necessario rispettare tutte le normative locali, nazionali o internazionali in materia di sicurezza. 	<p>Guarde a folha de instruções para utilização futura. Visite o nosso site em www.schneider-electric.com para transferir os documentos indicados acima e outros documentos.</p> <p>NOTA</p> <ul style="list-style-type: none"> ● A instalação, utilização e manutenção do equipamento eléctrico devem ser efectuadas exclusivamente por pessoal qualificado. ● A Schneider Electric não assume qualquer responsabilidade pelas consequências resultantes da utilização deste material. ● Todas as regulamentações de segurança pertinentes, sejam estatais, regionais ou locais, devem ser cumpridas na instalação e utilização deste produto. 	<p>Сохраните эту инструкцию для использования в будущем. Посетите наш веб-сайт www.schneider-electric.com чтобы загрузить перечисленные выше документы и другие публикации.</p> <p>ОБРАТИТЕ ВНИМАНИЕ</p> <ul style="list-style-type: none"> ● Установка, эксплуатация, ремонт и обслуживание электрического оборудования может выполняться только квалифицированными электриками. ● Компания Schneider Electric не несет никакой ответственности за любые возможные последствия использования данной документации. ● Во время установки и использования данного изделия следует соблюдать все действующие государственные, региональные и местные нормы и правила безопасности. 	<p>请保管好此说明书以供将来使用。请访问网站 www.schneider-electric.com 以下载上述文件和其他文件。</p> <p>请注意</p> <ul style="list-style-type: none"> ● 电气设备的安装、操作、维修和维护工作仅限于合格人员执行。 ● Schneider Electric 不承担由于使用本资料所引起的任何后果。 ● 在安装和使用本产品时，必须遵守国家、地区和当地的所有相关的安全法规。

<p>HAZARD OF ELECTRIC SHOCK, EXPLOSION OR ARC FLASH</p> <ul style="list-style-type: none"> ● Apply appropriate personal protective equipment (PPE) and follow safe electrical work practices. See NFPA 70E, CSA Z462, NOM 029-STPS or local equivalent. ● This equipment must only be installed and serviced by qualified electrical personnel. ● Turn off all power supplying this equipment before working on or inside equipment. ● Always use a properly rated voltage sensing device to confirm power is off. ● Replace all devices, doors, and covers before turning on power to this equipment. ● Beware of potential hazards, and carefully inspect the work area for tools and objects that may have been left inside the equipment. <p>Failure to follow these instructions will result in death or serious injury.</p>	<p>RISQUE D'ÉLECTROCUTION, D'EXPLOSION OU ÉCLAIR D'ARC ÉLECTRIQUE</p> <ul style="list-style-type: none"> ● Portez un équipement de protection individuel (EPI) adapté et respectez les consignes de sécurité électrique courantes. Reportez-vous aux normes NFPA 70E, CSA Z462, NOM 029-STPS ou aux codes locaux en vigueur. ● Seul un personnel qualifié doit effectuer l'installation et l'entretien de cet équipement. ● Débranchez toutes les sources d'alimentation de cet équipement avant d'effectuer toute opération interne ou externe sur celui-ci. ● Utilisez toujours un dispositif de détection de tension ayant une valeur nominale appropriée pour vous assurer que l'alimentation est coupée. ● Remplacez tous les dispositifs, les portes et les capots avant de mettre l'équipement sous tension. ● Faites attention aux dangers potentiels et inspectez attentivement la zone de travail pour vous assurer qu'aucun outil ou objet n'est resté à l'intérieur de l'équipement. <p>Si ces directives ne sont pas respectées, cela entraînera la mort ou des blessures graves.</p>	<p>PELIGRO DE DESCARGA ELÉCTRICA, EXPLOSIÓN O DESTELLO POR ARQUEO</p> <ul style="list-style-type: none"> ● Utilice equipo de protección personal (EPP) apropiado y siga las prácticas de seguridad eléctricas establecidas. Consulte las normas NFPA 70E, CSA Z462, NOM 029-STPS u otros códigos locales correspondientes. ● Solamente el personal eléctrico calificado deberá instalar y prestar servicio de mantenimiento a este equipo. ● Desconecte todas las fuentes de alimentación del equipo antes de realizar cualquier trabajo en él. ● Siempre utilice un dispositivo detector de tensión nominal adecuado para confirmar la desenergización del equipo. ● Vuelva a colocar todos los dispositivos, las puertas y las cubiertas antes de volver a energizar el equipo. ● Tenga cuidado con los riesgos potenciales, e inspeccione cuidadosamente la zona de trabajo para comprobar si han quedado herramientas y objetos dentro del equipo. <p>El incumplimiento de estas instrucciones provocará lesiones graves o incluso la muerte.</p>	<p>GEFAHR VON ELEKTRISCHEM SCHLAG, EXPLOSION ODER LICHTBOGEN</p> <ul style="list-style-type: none"> ● Tragen Sie persönliche Schutzausrüstung (PSA) und befolgen Sie sichere Verfahren im Umgang mit Elektrogeräten. Siehe NFPA 70E, CSA Z462, NOM 029-STPS oder lokale Entsprechung. ● Diese Geräte dürfen nur von qualifizierten Elektrikern installiert und gewartet werden. ● Schalten Sie vor Arbeiten am bzw. im Innern des Geräts die gesamte Spannungsversorgung ab. ● Verwenden Sie für die Prüfung vorhandener Spannung stets einen Spannungsfühler mit zutreffender Bemessungsspannung. ● Bringen Sie alle Vorrichtungen, Türen und Abdeckungen wieder an, bevor Sie das Gerät einschalten. ● Beachten Sie potenzielle Gefahren, und überprüfen Sie den Arbeitsbereich auf Werkzeuge und andere Gegenstände, die sich möglicherweise noch in der Anlage befinden. <p>Die Nichtbeachtung dieser Anweisungen führt zu Tod oder schweren Verletzungen.</p>
<p>RISCHIO DI FOLGORAZIONE, ESPLOSIONI O ARCO ELETTRICO</p> <ul style="list-style-type: none"> ● Utilizzare dispositivi di protezione individuale (DPI) idonei e adottare misure di sicurezza adeguate per lavori elettrici. Vedere le normative NFPA 70E, CSA Z462, NOM 029-STPS o le norme equivalenti nel paese di installazione. ● Installazione e manutenzione di questa apparecchiatura si devono affidare solo ad elettricisti qualificati. ● Prima di lavorare con l'apparecchiatura o al suo interno isolare completamente l'alimentazione elettrica. ● Per verificare che l'alimentazione sia isolata usare sempre un rilevatore di tensione correttamente tarato. ● Sostituire dispositivi, sportelli e coperture prima di riaccendere l'alimentazione dell'apparecchiatura. ● Prestare attenzione a potenziali pericoli e ispezionare con attenzione l'area di lavoro per assicurarsi di non aver dimenticato utensili o altri oggetti all'interno dell'apparecchiatura. <p>Il mancato rispetto di queste istruzioni provocherà morte o gravi infortuni.</p>	<p>RISCO DE ELECTROCUSSÃO, DE EXPLOSIÃO, OU DE ARCO ELÉCTRICO</p> <ul style="list-style-type: none"> ● Utilize equipamento de protecção pessoal (PPE) e siga os métodos de segurança eléctrica. Consulte NFPA 70E, CSA Z462, NOM 029-STPS ou o equivalente local. ● A instalação e manutenção deste equipamento só devem ser efectuadas por electricistas qualificados. ● Desligue todas as fontes de alimentação deste equipamento antes de trabalhar no equipamento ou no seu interior. ● Utilize sempre um dispositivo de detecção da tensão nominal adequada para confirmar se a alimentação está desligada. ● Substitua todos os dispositivos, portas e tampas antes de ligar a alimentação deste equipamento. ● Esteja atento a potenciais perigos e inspeccione cuidadosamente a área de trabalho para se assegurar que não foram deixadas ferramentas e objectos no interior do equipamento. <p>A não observância destas instruções resultará em morte, ou ferimentos graves.</p>	<p>Опасность поражения электрическим током, взрыва или возникновения дуги</p> <ul style="list-style-type: none"> ● Используйте подходящие средства индивидуальной защиты (СИЗ) и соблюдайте технику безопасности при электротехнических работах. См. NFPA 70E, CSA Z462, NOM 029-STPS или местный эквивалентный стандарт. ● Данное оборудование могут устанавливать и обслуживать только квалифицированные электрики. ● Отключите питание до начала работы снаружи или внутри оборудования. ● Всегда пользуйтесь надлежащим датчиком номинального напряжения для определения отсутствия питания. ● Установите обратно все устройства, дверцы и крышки перед включением питания данного оборудования. ● Избегайте потенциальных опасностей, внимательно осмотрите рабочую область на наличие инструментов и предметов, которые могли остаться внутри оборудования. <p>Несоблюдение этих инструкций приведет к смерти или серьезной травме.</p>	<p>电击、爆炸或弧闪的危险</p> <ul style="list-style-type: none"> ● 采用适当的个人防护设备 (PPE) 并遵循电气作业安全守则。请参阅 NFPA 70E, CSA Z462, NOM 029-STPS 或当地对应的标准。 ● 只有具备相应资质的电气人员才能安装和维修设备。 ● 在该设备表面或内部工作之前, 请关闭设备的全部电源。 ● 确保使用合适的额定电压传感器确认电源已关闭。 ● 更换所有设备、门和盖, 然后再打开该设备的电源。 ● 注意潜在危险, 仔细检查作业区, 以免将工具和物件遗忘在设备内部。 <p>不遵循上述说明将导致人员伤亡。</p>

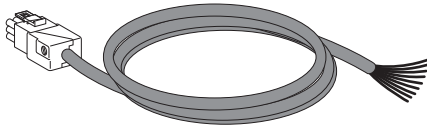
1 Required for Installation / Nécessaire pour l'installation / Necesario para la instalación / Erforderliches Material für die Installation / Richiesto per l'installazione / Necessário para a instalação / Инструменты и материалы, необходимые для монтажа / 必备安装工具

29352	48/415 V~ 50/60 Hz 440 V~ 60 Hz
29356	24-250 V---



Compact NSX100-630

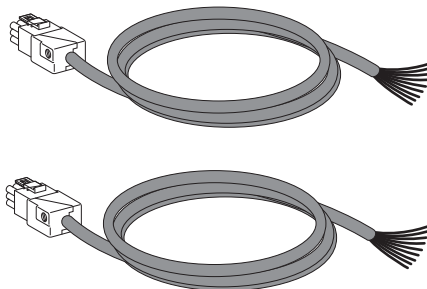
29365



N
R

Compact NS630b-1600 Masterpact NT, NW Masterpact MTZ

54655



NN
RR

- en** The connection kit, which allows the connection between two devices and IVE electrical interlocking unit must be ordered separately.
- fr** Le kit filerie, qui permet la liaison entre 2 appareils et le boîtier d'interverrouillage électrique IVE, doit être commandé en séparé.
- es** El kit de conexión, que permite la conexión entre dos dispositivos y la caja de enclavamiento eléctrico IVE, se debe pedir por separado.
- de** Das Verbindungs-Kit, das die Verbindung zwischen zwei Geräten und der IVE-Einheit zur elektrischen Verriegelung ermöglicht, muss separat bestellt werden.
- it** Il kit di collegamento, che consente il collegamento tra due dispositivi e l'unità di interblocco elettrico IVE deve essere ordinato a parte.
- pt** O kit de conexão, que permite a conexão entre dois dispositivos e a unidade de interconexão elétrica IVE deve ser ordenada separadamente.
- ru** Комплект подключения, позволяющий осуществить взаимное подключение двух устройств, а блок электрической взаимоблокировки IVE необходимо заказывать отдельно.
- zh** 必须另购用于对两台设备与 IVE 电气联锁单元执行连接的连接套件。

2 Before Working on Equipment / Avant de travailler sur cet équipement / Antes de trabajar en el equipo / Vor Eingriffen am Gerät / Prima di operare sull'apparecchiatura / Antes de trabalhar no equipamento / До начала работы с оборудованием / 设备操作前的准备工作

- en** 1. Turn off all power supplying this equipment before working on or inside equipment.
2. Use a properly-rated voltage sensing device to confirm power is off.
3. Turn off or trip circuit breaker before installation. Make sure the circuit breaker is in the open (O) position and spring is discharged.
- For drawout circuit breaker:**
4. Disconnect circuit breaker and make sure the circuit breaker is in the disconnected position.
- NOTE:** Consult the instruction sheet shipped with the circuit breaker.

- fr** 1. Débranchez toutes les sources d'alimentation de cet équipement avant d'effectuer toute opération interne ou externe sur celui-ci.
2. Utilisez un dispositif de détection de tension ayant une valeur nominale appropriée pour vous assurer que l'alimentation est coupée.
3. Mettez le disjoncteur en position ouverte ou déclenchée avant l'installation. Assurez-vous que le disjoncteur est ouvert (O) et que le ressort est désarmé.
- Para los disjuntores débroschables:**
4. Débrochez le disjoncteur et assurez-vous que le disjoncteur est en position débrosché.
- NOTA:** Consultez l'instruction de service livrée avec le disjoncteur.

- es** 1. Antes de trabajar con el equipo o en su interior, desactive la alimentación de este.
2. Utilice un dispositivo de detección de tensión de capacidad adecuada para confirmar la ausencia de alimentación eléctrica.
3. Desconecte o dispare el interruptor automático antes de la instalación. Asegúrese de que el interruptor automático se encuentre en la posición abierta (O) y que el resorte esté descargado.
- Para el interruptor automático extraíble:**
4. Desconecte el interruptor automático y asegúrese de que se encuentre en posición desconectada.
- NOTA:** Consulte la hoja de instrucciones suministrada con el interruptor automático.

- de** 1. Schalten Sie vor Arbeiten im oder am Gerät die Spannungszufuhr des Geräts vollständig aus.
2. Verwenden Sie ein Spannungsmessgerät mit geeigneter Bemessungsspannung, um sicherzustellen, dass keine Spannung mehr anliegt.
3. Schalten bzw. lösen Sie den Leistungsschalter vor der Installation aus. Stellen Sie sicher, dass sich der Leistungsschalter in der geöffneten Position (O) befindet und die Feder entspannt ist.
- Bei ausfahrbaren Leistungsschaltern:**
4. Trennen Sie den Leistungsschalter und stellen Sie sicher, dass der Leistungsschalter sich in der Trennung befindet.
- HINWEIS:** Ziehen Sie die Bedienungsanleitung zurate, die Sie zusammen mit dem Leistungsschalter erhalten haben.

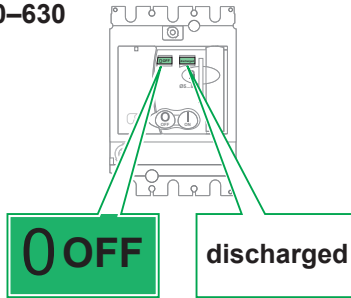
- it** 1. Mettere fuori tensione questa apparecchiatura prima di intervenire sulla stessa o al suo interno.
2. Utilizzare un dispositivo di rilevamento di tensione di capacità adeguata per confermare l'assenza di alimentazione.
3. Spegnerne o far scattare il sezionatore prima dell'installazione. Accertarsi che il sezionatore sia in posizione aperta (O) e che la molla d'innescò sia scarica.
- Per il sezionatore rimovibile:**
4. Scollegare il sezionatore e assicurarsi che sia in posizione scollegato.
- NOTA:** consultare il foglio di istruzioni che accompagna il sezionatore.

- pt** 1. Desligue toda a alimentação que fornece este equipamento antes de trabalhar no exterior ou interior do equipamento.
2. Utilize um dispositivo de detecção de tensão com um valor nominal adequado para confirmar se a alimentação está desligada.
3. Desligue ou ligue o disjuntor antes de efectuar a instalação. Certifique-se de que o disjuntor está na posição aberta (O) e que a mola está descarregada.
- Para o disjuntor amovível:**
4. Desligue o disjuntor e certifique-se de que está na posição desligada.
- NOTA:** Consulte a folha de instruções fornecida com o disjuntor.

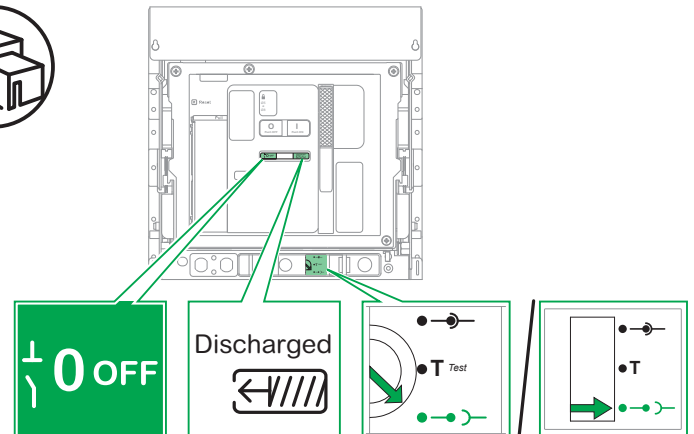
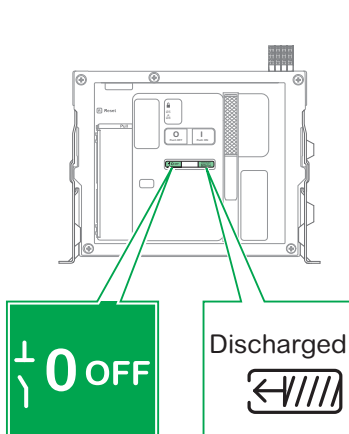
- ru** 1. Перед выполнением работ на оборудовании или внутри него выключите все источники питания оборудования.
2. Используйте обладающий соответствующими характеристиками датчик напряжения для проверки отключения электропитания.
3. Перед началом монтажа выключите или отключите автоматический выключатель. Убедитесь, что автоматический выключатель находится в разомкнутом (O) положении и что пружина не взведена.
- Для выкатного автоматического выключателя:**
4. Отсоедините автоматический выключатель и убедитесь, что он находится в отсоединенном положении.
- ПРИМЕЧАНИЕ.** Обратитесь к инструкции, поставляемой вместе с автоматическим выключателем.

- zh** 1. 在此设备上或其内部 作业之前, 请先关闭该设备的所有电源。
2. 使用适当的额定电压传感器确认电源已关闭。
3. 进行安装之前, 关闭或者使断路器跳闸。确保断路器处于开路 (O) 位置, 且弹簧已放电。
对于抽出式断路器:
4. 断开断路器, 确保其处于断开位置。
注: 参考随同断路器一起发运的说明书。

Compact NSX100-630

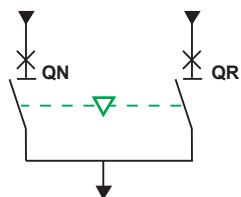


Compact NS630b-1600 / Masterpact NT, NW / Masterpact MTZ



3 IVE Unit Description / Description du boîtier IVE / Descripción de la caja IVE / Beschreibung der IVE-Einheit / Descrizione unità IVE / Descrição da unidade IVE / Описание блока IVE / IVE 单元描述

3.1 Functionality / Fonctionnalité / Función / Funktion / Funzionalità / Funcionalidade / Функциональность / 功能



QN	QR
0	0
1	0
0	1

en IVE electrical interlocking associated to a mechanical interlocking of 2 devices QN and QR allows one device to be closed at a time.

fr L'interverrouillage électrique IVE associé à un interverrouillage mécanique de 2 appareils QN et QR autorise la fermeture d'un seul appareil à la fois.

es El enclavamiento eléctrico IVE asociado al enclavamiento mecánico de 2 dispositivos QN y QR permite cerrar los dispositivos de uno en uno.

de Die elektrische Verriegelung IVE in Verbindung mit einer mechanischen Verriegelung der 2 Geräte QN und QR ermöglicht das Schließen jeweils eines Geräts.

it L'interblocco elettrico IVE associato a un interblocco meccanico di 2 dispositivi QN e QR consente di chiudere un dispositivo alla volta.

pt A interconexão elétrica IVE associada a uma interconexão mecânica de 2 dispositivos QN e QR permite que um dispositivo seja fechado de cada vez.

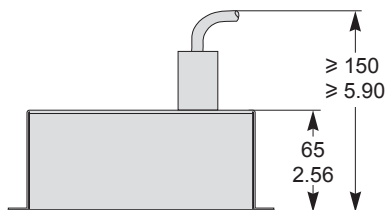
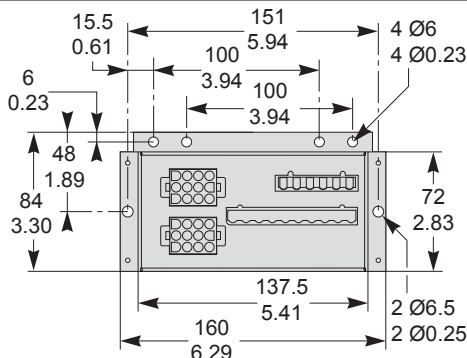
ru Электрическая взаимоблокировка IVE аналогична механической взаимоблокировке 2 устройств QN и QR, обеспечивающей, чтобы каждый раз было замкнуто одно устройство.

zh 与 2 台设备 QN 和 QR 的机械联锁相关联的 IVE 电气联锁允许一次使一台设备合闸。

3.2 Dimensions / Dimensions / Dimensiones / Abmessungen / Misure d'ingombro / Dimensões / Размеры / 尺寸

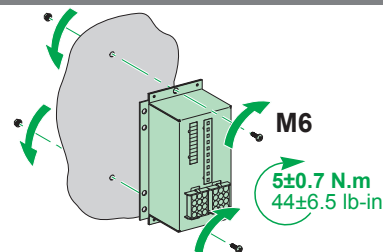
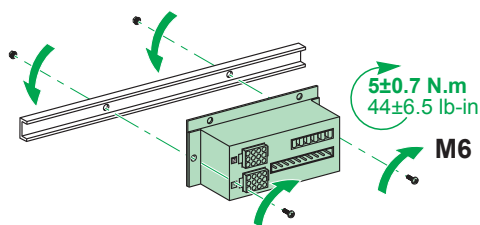
mm
in.

0.6 kg
1.32 lbs



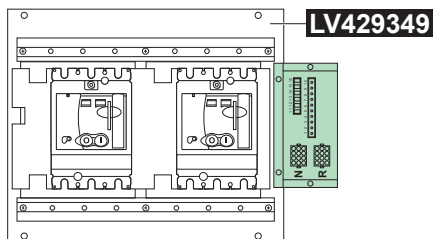
4 Installation / Installation / Instalación / Installation / Installazione / Instalação / Установка / 安装

4.1 On Rail or Plate / Sur rail ou platine / En riel o placa / Auf Schiene oder Platte / Su guida o piastra / Sobre carris ou placa / На рейке или на панели / 在导轨或安装板上

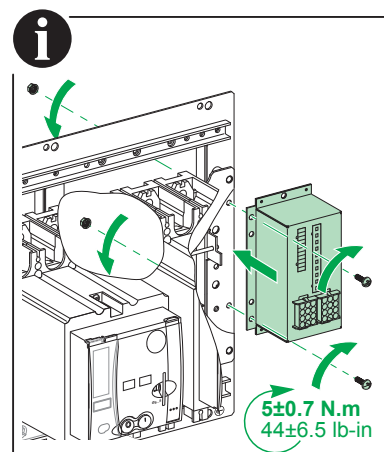
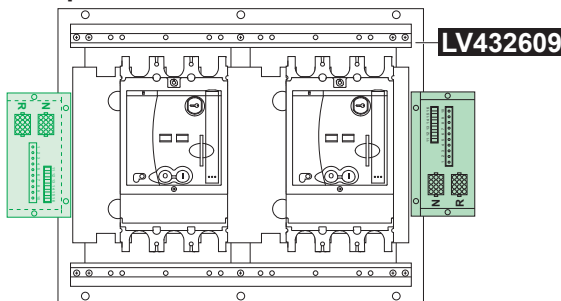


4.2 Compact NSX100-630 : On Interlocking Plate / Sur Platine d'interverrouillage / En placa de enclavamiento / Auf Verriegelungsplatte / Su piastra di interblocco / Na placa de interconexão / На панели взаимоблокировки / 在联锁板上

Compact NSX100-250



Compact NSX400-630



- en** Compact NSX100-630 : Remote Transfer Switch
- fr** Compact NSX100-630 : Inverseur de source télécommandé
- es** Compact NSX100-630: interruptor de transferencia a distancia
- de** Compact NSX100-630 : Dezentraler Netzumschalter
- it** Compact NSX100-630: interruttore trasferimento veloce
- pt** Compact NSX100-630: interruptor de transferência remota
- ru** Compact NSX100-630: дистанционный безобрывный переключатель
- zh** Compact NSX100-630: 远程转接开关



5 Wiring IVE Unit / Câblage boîtier IVE / Cableado de caja IVE / Verkabelung der IVE-Einheit / Cablaggio dell'unità IVE / Fiação da unidade IVE / Подключение проводки блока IVE / IVE 单元接线

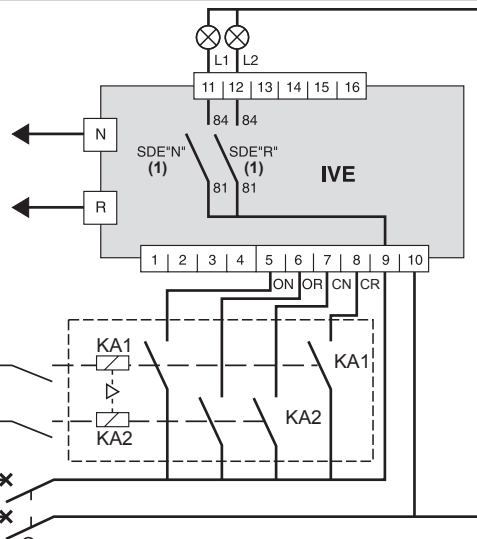
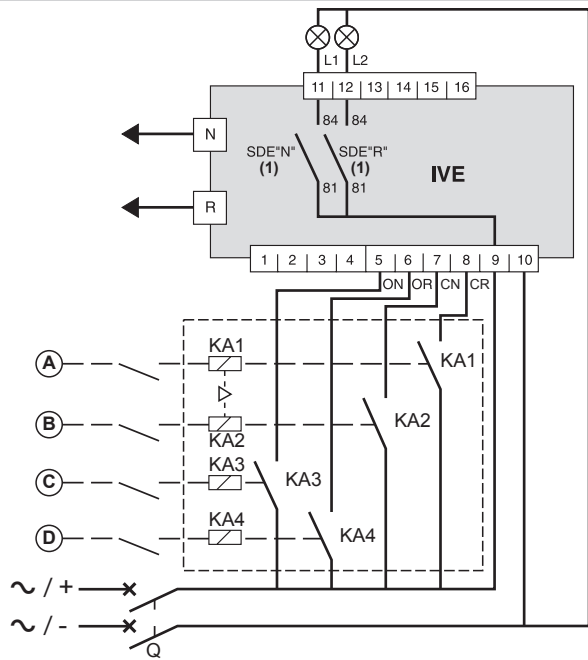
5.1 Electrical Interlocking by IVE Unit / Interverrouillage électrique par le boîtier IVE / Enclavamiento eléctrico por caja IVE / Elektrische Verriegelung durch IVE-Einheit / Interblocco elettrico tramite unità IVE / Interconexão elétrica pela unidade IVE / Электрическая взаимоблокировка с помощью блока IVE / 利用 IVE 单元执行电气联锁

NOTICE / AVIS / AVISO / HINWEIS / AVVISO / AVISO / УВЕДОМЛЕНИЕ / 注意

<p>HAZARD OF COUPLING 2 SOURCES</p> <ul style="list-style-type: none"> ● The control relays KA1 and KA2 operating Normal and Replacement circuit breakers must be mechanically and electrically interlocked to avoid both circuit breakers closing simultaneously. ● Use TeSys K LC2K0610 control relays and follow the wiring diagrams provided in this document to create the required interlocking functions. <p>Failure to follow these instructions can result in equipment damage.</p>	<p>RISQUE DE COUPLAGE DES 2 SOURCES</p> <ul style="list-style-type: none"> ● Les relais de commande KA1 et KA2 qui pilotent les disjoncteurs Normal et Remplacement doivent être interverrouillés mécaniquement et électriquement pour éviter que les 2 disjoncteurs ne soient fermés simultanément. ● Utilisez les relais de commande TeSys K LC2K0610 et respectez les schémas de câblage fournis dans ce document pour réaliser les fonctions d'interverrouillage nécessaires. <p>Si ces directives ne sont pas respectées, cela peut entraîner des dommages matériels.</p>	<p>RIESGO DE ACOPLAMIENTO DE LAS 2 FUENTES</p> <ul style="list-style-type: none"> ● Los relés de control KA1 y KA2 que accionan los interruptores automáticos Normal y de Reserva deben estar mecánica y eléctricamente enclavados para impedir que los interruptores automáticos se cierren de forma simultánea. ● Utilice los relés de control TeSys K LC2K0610 y siga los esquemas de cableado provistos en este documento para realizar las funciones de interenclavamiento necesarias. <p>El incumplimiento de estas instrucciones puede causar daño al equipo.</p>	<p>GEFAHR BEIM KOPPELN VON ZWEI QUELLEN</p> <ul style="list-style-type: none"> ● Die den „Normal-“ und den „Ersatz“-Leistungsschalter kontrollierenden Relais KA1 und KA2 müssen mechanisch und elektrisch verriegelt werden, um das gleichzeitige Schließen der Leistungsschalter zu verhindern. ● Verwenden Sie die Steuerrelais TeSys K LC2K0610 und befolgen Sie die in diesem Dokument abgebildeten Schaltschemata, um die erforderlichen Verriegelungsfunktionen zu erzielen. <p>Die Nichtbeachtung dieser Anweisungen kann Sachschäden zur Folge haben.</p>
<p>RISCHIO DI ACCOPPIAMENTO DELLE 2 SORGENTI</p> <ul style="list-style-type: none"> ● I relè di comando KA1 e KA2 che azionano interruttori Normali e Sostituzione devono essere meccanicamente ed elettricamente interbloccati per evitare che entrambi gli interruttori si chiudano contemporaneamente. ● Utilizzare i relè di comando TeSys K LC2K0610 e rispettare gli schemi di cablaggio forniti nel presente documento per realizzare le funzioni di interblocco necessarie. <p>Il mancato rispetto di queste istruzioni può provocare danni alle apparecchiature.</p>	<p>PERIGO DE ACOPLAMENTO DE 2 FONTES</p> <ul style="list-style-type: none"> ● Os relés de controle KA1 e KA2 que controlam disjuntores normais e sobresselentes devem ser mecânica e eletricamente interconetados para evitar o fechamento em simultâneo de ambos disjuntores. ● Use os relés de controle TeSys K LC2K0610 e siga os diagrama de fiação providenciados nesse documento para criar as funções de interconexão pretendidas. <p>A não observância destas instruções pode provocar danos no equipamento.</p>	<p>ОПАСНОСТЬ СОЕДИНЕНИЯ 2 ИСТОЧНИКОВ</p> <ul style="list-style-type: none"> ● Реле управления KA1 и KA2, действующие в качестве нормального и резервного автоматического выключателя, должны механически и электрически взаимоблокироваться во избежание замыкания сразу обоих автоматических выключателей одновременно. ● Используйте реле управления TeSys K LC2K0610 и придерживайтесь электромонтажных схем, приведенных в данном документе, чтобы создать необходимые функции взаимоблокировки. <p>Несоблюдение этих инструкций может привести к повреждению оборудования.</p>	<p>2 个设备源联动的风险</p> <ul style="list-style-type: none"> ● 必须对操作常规断路器和备换断路器的控制继电器 KA1 和 KA2 执行机械和电气联锁, 以免两个断路器同时合闸。 ● 使用 TeSys K LC2K0610 控制继电器并依照本文档中的接线图来创建所需的联锁功能。 <p>不遵循上述说明可能导致设备损坏。</p>
<p>PLEASE NOTE</p> <ul style="list-style-type: none"> ● All the electrical interlocking diagrams are shown with the devices open, set, connected and ready to be closed. ● The supply voltage for the auxiliary relays (KA, etc.) must be the same as the supply voltage for the circuit breaker electrical auxiliaries (MCH, MX, XF electrical control unit, etc.). 	<p>REMARQUE IMPORTANTE</p> <ul style="list-style-type: none"> ● Tous les schémas des interverrouillages électriques sont représentés avec les appareils ouverts, armés, embrochés et prêts à être fermés. ● La tension d'alimentation des relais auxiliaires (KA...) doit être la même que la tension d'alimentation des auxiliaires électriques des disjoncteurs (bloc de commande électrique, MCH, MX, XF...). 	<p>TENGA EN CUENTA</p> <ul style="list-style-type: none"> ● Todos los esquemas de interenclavamientos eléctricos se representan con los equipos abiertos, cargados, conectados y listos para cerrarse. ● La tensión de alimentación de los relés auxiliares (KA...) debe ser la misma que la tensión de alimentación de los auxiliares eléctricos de los disyuntors (bloque de control eléctrico, MCH, MX, XF...). 	<p>BITTE BEACHTEN</p> <ul style="list-style-type: none"> ● Alle elektrischen Verriegelungsschemata sind mit geöffneten, eingeschalteten, gesteckten Geräten abgebildet, die bereit zum Schließen sind. ● Die Versorgungsspannung der Hilfsrelais (KA...) muss der Versorgungsspannung der elektrischen Hilfsgeräte der Leistungsschalter (elektrische Steuereinheit, MCH, MX, XF...) entsprechen.
<p>NOTA</p> <ul style="list-style-type: none"> ● Tutti gli schemi degli interblocchi elettrici sono rappresentati con gli apparecchi aperti, armati, agganciati e pronti ad essere chiusi. ● I relè ausiliari (KA...) e i circuiti elettrici ausiliari degli interruttori (blocco di comando elettrico, MCH, MX, XF...) devono a vere la stessa tensione di alimentazione. 	<p>NOTA</p> <ul style="list-style-type: none"> ● Todos os diagramas de interconexão são exibidos com os dispositivos abertos, regulados, conectados e prontos a fechar. ● A tensão de alimentação dos relés auxiliares (KA, etc.) deve ser igual must à tensão de alimentação dos auxiliares elétricos do disjuntor (MCH, MX, unidade de controle elétrico XF, etc.). 	<p>ОБРАТИТЕ ВНИМАНИЕ</p> <ul style="list-style-type: none"> ● Все электрические схемы взаимоблокировки показаны с устройствами в разомкнутом, установленном, подключенном состоянии и состоянии готовности к замыканию. ● Напряжение питания вспомогательных реле (KA и т. д.) должно быть таким же, как напряжение питания электрических вспомогательных устройств автоматического выключателя (MCH, MX, электрический блок управления XF и т. п.). 	<p>请注意</p> <ul style="list-style-type: none"> ● 所有电气联锁图都显示了设备处于分闸、设置、连接和合闸就绪状态时的情况。 ● 辅助继电器 (KA 等) 的供电电压必须与断路器电气辅件 (MCH、MX、XF 电气控制单元等) 的供电电压相同。

en Independent Order to Normal/Replacement Source
fr Ordre indépendant de la source Normal/Remplacement
es Orden independiente a la fuente Normal/Reserva
de Unabhängiger Befehl an Normal-/Ersatzquelle
it Ordine indipendente sulla Sorgente Normale/Sostituzione
pt Ordem independente da fonte normal/substituição
ru Независимая команда нормальному/резервному источнику
zh 常规/备换设备源的独立指令

en Simultaneous Order to Normal/Replacement Source
fr Ordre simultané de la source Normal/Remplacement
es Orden simultánea a la fuente Normal/Reserva
de Gleichzeitiger Befehl an Normal-/Ersatzquelle
it Ordine contemporaneo sulla Sorgente Normale/Sostituzione
pt Ordem simultânea da fonte normal/substituição
ru Одновременная команда нормальному/резервному источнику
zh 常规/备换设备源的同步指令



7 mm 0.27 in.	0.75–2.5 mm ² 18–14 AWG	1.3 N.m 11.5 lb-in	2.5 mm 3/32 in.

en A: Closure order to Replacement source
 B: Closure order to Normal source
 C: Opening order to Normal source
 D: Opening order to Replacement source
 E: Order for transfer to Replacement source
 F: Order for transfer to Normal source
 ON: Normal source opening order
 OR: Replacement source opening order
 CN: Normal source closing order
 CR: Replacement source closing order
 KA1/KA2/KA3/KA4: auxiliary relay
 L1: Normal source fault-trip signal
 L2: Replacement source fault-trip signal
 N: Normal source auxiliary wiring connector
 R: Replacement source auxiliary wiring connector
 9-10: auxiliary power supply
 Q: auxiliary power supply circuit breaker
 (1): Operating diagram: the SDE fault-trip signals are transmitted to the IVE unit. The SDE auxiliary contacts are mounted in the circuit breakers.

fr A: Commande de fermeture de la source Remplacement
 B: Commande de fermeture de la source Normal
 C: Commande d'ouverture de la source Normal
 D: Commande d'ouverture de la source Remplacement
 E: Ordre de transfert sur la source Remplacement
 F: Ordre de transfert sur la source Normal
 ON: Commande d'ouverture de la source Normal
 OR: Commande d'ouverture de la source Remplacement
 CN: Commande de fermeture de la source Normal
 CR: Commande de fermeture de la source Remplacement
 KA1/KA2/KA3/KA4: relais auxiliaire
 L1: Signalisation défaut électrique source Normal
 L2: Signalisation défaut électrique source
 N: Connecteur filerie auxiliaire de la source Normal
 R: Connecteur filerie auxiliaire de la source Remplacement
 9-10: alimentation auxiliaire
 Q: Disjoncteur de protection de l'alimentation auxiliaire
 (1): Schéma de principe: les informations SDE sont disponibles sur le boîtier IVE. Les contacts SDE sont montés dans les appareils.

es A: Control de cierre de la fuente Reserva
 B: Control de cierre de la fuente Normal
 C: Control de apertura de la fuente Normal
 D: Control de apertura de la fuente Reserva
 E: Orden de transferencia a la fuente Reserva
 F: Orden de transferencia a la fuente Normal
 ON: Control de apertura de la fuente Normal
 OR: Control de apertura de la fuente Reserva
 CN: Control de cierre de la fuente Normal
 CR: Control de cierre de la fuente Reserva
 KA1/KA2/KA3/KA4: Relé auxiliar
 L1: Señalización de fallo eléctrico de la fuente Normal
 L2: Señalización de fallo eléctrico de la fuente Normal
 N: Conector de cableado auxiliar de la fuente Normal
 R: Conector de cableado auxiliar de la fuente Reserva
 9-10: fuente de alimentación auxiliar
 Q: Disyuntor de protección de la alimentación auxiliar
 (1): Esquema básico: la información SDE está disponible en la caja IVE. Los contactos SDE están instalados en los equipos.

de A: Befehl zum Schließen der Quelle Ersatz
 B: Befehl zum Schließen der Quelle Normal
 C: Befehl zum Öffnen der Quelle Normal
 D: Befehl zum Öffnen der Quelle Ersatz
 E: Übertragungsreihenfolge auf der Quelle Normal
 F: Übertragungsreihenfolge auf der Quelle Ersatz
 ON: Befehl zum Öffnen der Quelle Normal
 OR: Befehl zum Öffnen der Quelle Ersatz
 CN: Befehl zum Schließen der Quelle Normal
 CR: Befehl zum Schließen der Quelle Ersatz
 KA1/KA2/KA3/KA4: Hilfsrelais
 L1: Elektrische Fehlersignalisierung für Quelle Normal
 L2: Elektrische Fehlersignalisierung für Quelle Ersatz
 N: Hilfskabelanschluss der Quelle Normal
 R: Hilfskabelanschluss der Quelle Ersatz
 9-10: Hilfsspannungsversorgung
 Q: Schutzleistungsschalter für Hilfsspannung
 (1): Prinzipschaltbild: Die SDE-Informationen stehen auf der Verriegelungseinheit zur Verfügung. Die SDE-Kontakte sind in den Geräten montiert.

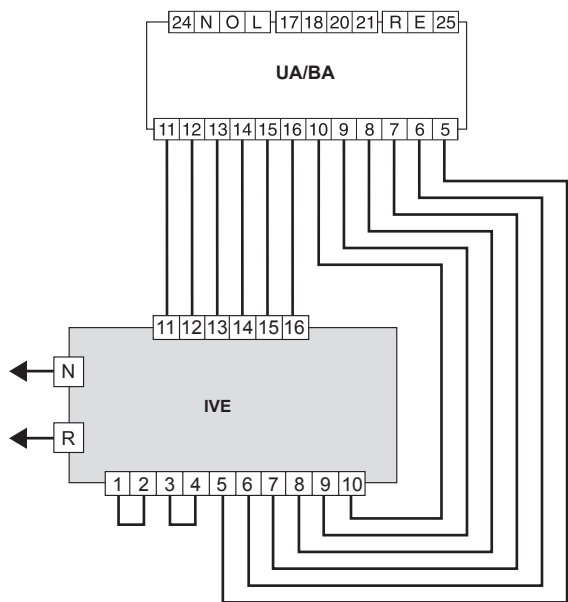
it A: Comando di chiusura della sorgente Sostituzione
 B: Comando di chiusura della sorgente Normale
 C: Comando di apertura della sorgente Normale
 D: Comando di apertura della sorgente Sostituzione
 E: Ordine di trasferimento sulla sorgente Sostituzione
 F: Ordine di trasferimento sulla sorgente Normale
 ON: Comando di apertura della sorgente Normale
 OR: Comando di apertura della sorgente Sostituzione
 CN: Comando di chiusura della sorgente Normale
 CR: Comando di chiusura della sorgente Sostituzione
 KA1/KA2/KA3/KA4: Relé ausiliario
 L1: Segnalazione guasto elettrico sorgente Normale
 L2: Segnalazione guasto elettrico sorgente
 N: Connettore cablaggio ausiliario della sorgente Normale
 R: Connettore cablaggio ausiliario della sorgente Sostituzione
 9-10: alimentazione ausiliaria
 Q: Interruttore di protezione dell'alimentazione ausiliaria
 (1): Schema di principio: le informazioni SDE sono disponibili sull'unità IVE. I contatti SDE sono montati sugli apparecchi.

pt A: Ordem de fechamento para fonte de substituição
 B: Ordem de fechamento para substituição
 C: Ordem de abertura para fonte normal
 D: Ordem de abertura para fonte de substituição
 E: Ordem de transferência para fonte de substituição
 F: Ordem de transferência para fonte normal
 ON: Ordem de abertura de fonte normal
 OR: Ordem de abertura de fonte de substituição
 CN: Ordem de fechamento de fonte normal
 CR: Ordem de fechamento de fonte de substituição
 KA1/KA2/KA3/KA4: relé auxiliar
 L1: Sinal de disparo de falha de fonte normal
 L2: Sinal de disparo de falha de fonte de substituição
 N: Conector de fiação auxiliar de fonte normal
 R: Conector de fiação auxiliar de fonte de substituição
 9-10: fonte de alimentação auxiliar
 Q: disjuntor de fonte de alimentação auxiliar
 (1): Diagrama de funcionamento: os sinais de disparo de falha SDE são transmitidos para a unidade IVE. Os contactos de SDE auxiliares estão montados nos disjuntores.

ru A: команда на замыкание резервного источника
 B: команда на замыкание нормального источника
 C: команда на размыкание нормального источника
 D: команда на размыкание резервного источника
 E: команда на безобрывное переключение на резервный источник
 F: команда на безобрывное переключение на нормальный источник
 ON: команда на размыкание нормального источника
 OR: команда на размыкание резервного источника
 CN: команда на замыкание нормального источника
 CR: команда на замыкание резервного источника
 KA1/KA2/KA3/KA4: вспомогательное реле
 L1: сигнал аварийного размыкания нормального источника
 L2: сигнал аварийного размыкания резервного источника
 N: соединитель вспомогательной проводки нормального источника
 R: соединитель вспомогательной проводки резервного источника
 9-10: вспомогательный источник электропитания
 Q: автоматический выключатель вспомогательного источника электропитания
 (1): Функциональная схема: сигналы аварийного размыкания SDE передаются на блок IVE. Вспомогательные контакты SDE смонтированы в автоматических выключателях.

zh A: 各换设备源的合闸指令
 B: 常规设备源的合闸指令
 C: 常规设备源的分闸指令
 D: 各换设备源的分闸指令
 E: 各换设备源的转接指令
 F: 常规设备源的转接指令
 ON: 常规设备源分闸指令
 OR: 各换设备源分闸指令
 CN: 常规设备源合闸指令
 CR: 各换设备源合闸指令
 KA1/KA2/KA3/KA4: 辅助继电器
 L1: 常规设备源故障脱扣信号
 L2: 各换设备源故障脱扣信号
 N: 常规设备源辅助接线接口
 R: 各换设备源辅助接线接口
 9-10: 辅助电源
 Q: 辅助电源断路器
 (1): 操作图: SDE 故障脱扣信号传输到 IVE 单元。SDE 辅助触点安装在断路器中。

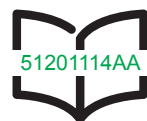
5.2 Source-Changeover System with IVE Unit and UA/BA Controller / Inverseur de sources avec boîtier IVE et contrôleur UA/BA / Sistema de conmutación de fuente con caja IVE y controlador UA/BA / Netzumschalter mit IVE-Einheit und UA/BA-Steuerung / Sistema Commutazione-Sorgente con unità IVE e controller UA/BA / Sistema de substituição de fonte com unidade IVE e controlador UA/BA / Система смены источника с блоком IVE и контроллером UA/BA / 包含 IVE 单元和 UA/BA 控制器的设备源转换系统



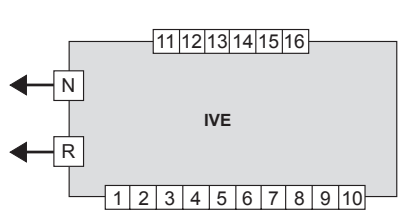
- en** UA controller
- fr** Contrôleur UA
- es** Automatismo UA
- de** Steuerautomatik UA
- it** Controllore UA
- pt** Controlador UA
- ru** Контроллер UA
- zh** UA 控制器



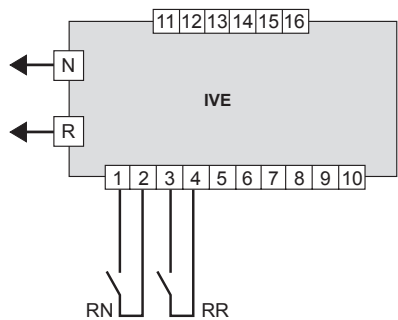
- en** BA controller
- fr** Automatisation BA
- es** Automatismo BA
- de** Automatik BA
- it** Automatismo BA
- pt** Controlador BA
- ru** Контроллер BA
- zh** BA 控制器



5.3 IVE Reset Function / Fonction réarmement de l'IVE / Función de rearme de IVE / IVE-Reset-Funktion / Funzione reset IVE / Função de reset IVE / Функция сброса IVE / IVE 复位功能

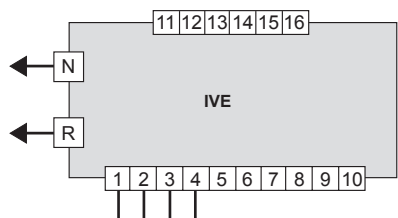


- en** Local manual reset
- fr** Réarmement local manuel
- es** Rearme manual local
- de** Lokaler manueller Reset
- it** Reset manuale locale
- pt** Reset manual local
- ru** Локальный ручной сброс
- zh** 本地手动复位



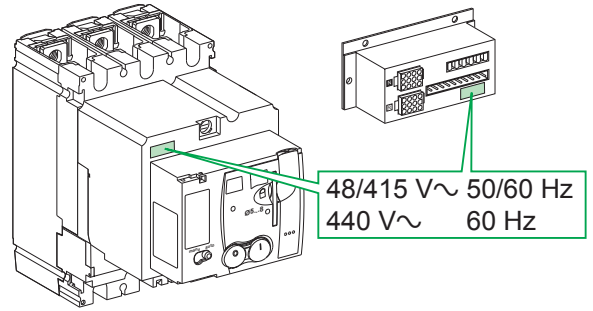
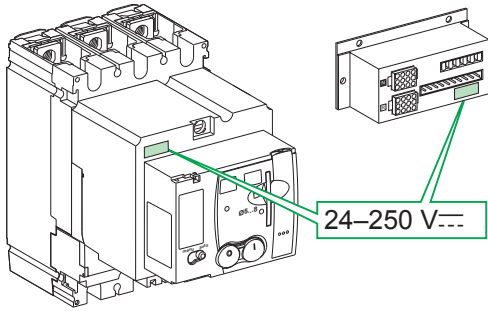
- en** Voluntary remote reset
RN : reset order for circuit breaker QN
RR : reset order for circuit breaker QR
- fr** Réarmement volontaire à distance
RN : Ordre de réarmement du disjoncteur QN
RR : Ordre de réarmement du disjoncteur QR
- es** Rearme a distancia voluntario
RN : orden de rearme de interruptor automático QN
RR : orden de rearme de interruptor automático QR
- de** Spontaner dezentraler Reset
RN : Reset-Befehl für Leistungsschalter QN
RR : Reset-Befehl für Leistungsschalter QR

- it** Reset remoto volontario
RN : ordine di reset per interruttore QN
RR : ordine di reset per interruttore QR
- pt** Reset remoto voluntário
RN : ordem de reset do disjuntor QN
RR : ordem de reset do disjuntor QR
- ru** Произвольный дистанционный сброс
RN : команда на сброс для автоматического выключателя QN
RR : команда на сброс для автоматического выключателя QR
- zh** 自发远程复位
RN : 断路器 QN 的复位指令
RR : 断路器 QR 的复位指令

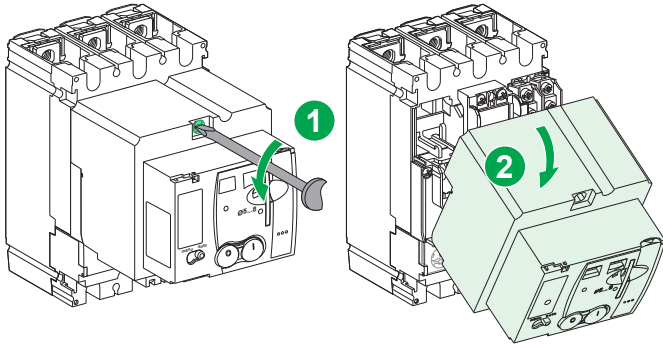


- en** Automatic reset
- fr** Réarmement automatique
- es** Rearme automático
- de** Automatischer Reset
- it** Reset automatico
- pt** Reset automático
- ru** Автоматический сброс
- zh** 自动复位

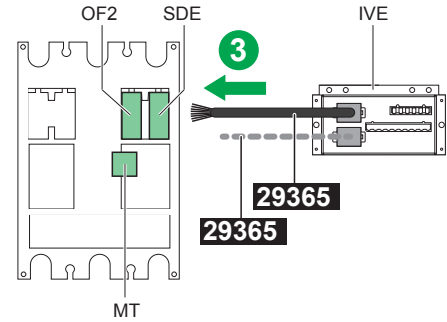
6 Compact NSX100-630



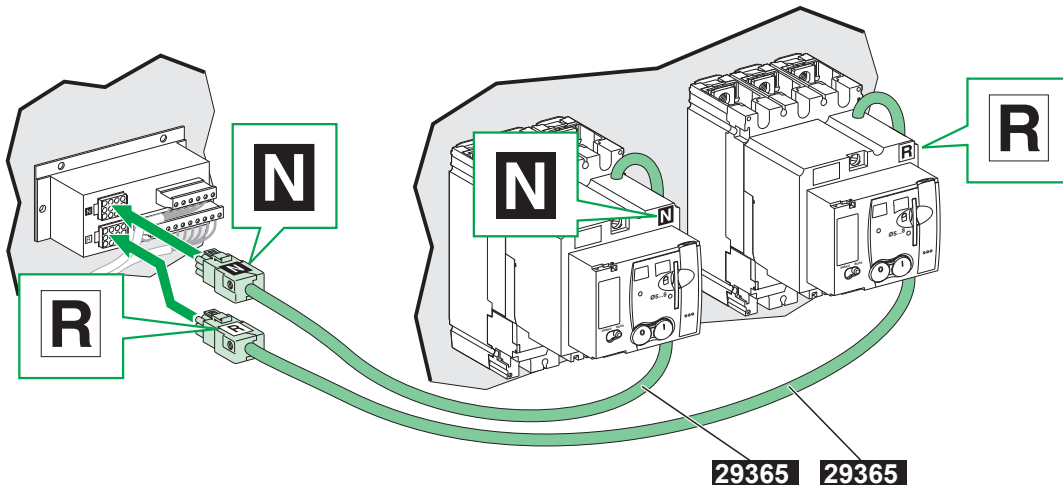
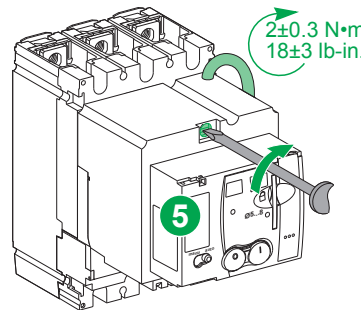
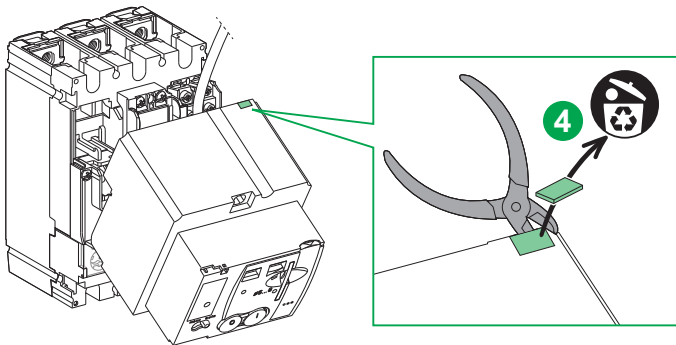
6.1 Compact NSX100-250 + IVE: Connection / Raccordement / Conexión / Verbindung / Collegamento / Conexão / Подключение / 连接

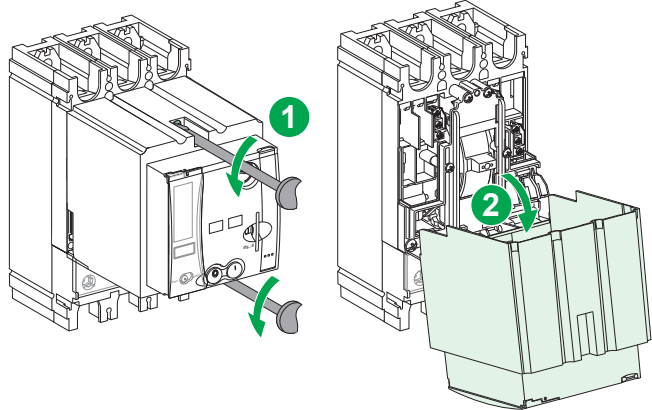


- en** see page 11
- fr** voir page 11
- es** ver página 11
- de** siehe Seite 11
- it** vedi pagina 11
- pt** consulte a página 11
- ru** см. стр. 11
- zh** 参见第 11 页

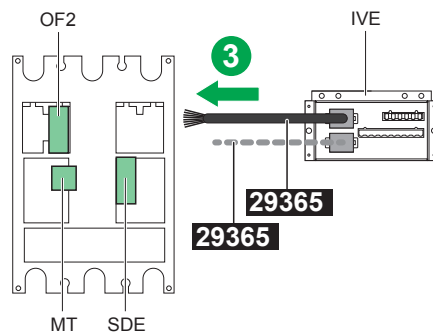


OF2 / SDE	MT
  <p>00998202A</p>	  <p>GHD16272AA</p>

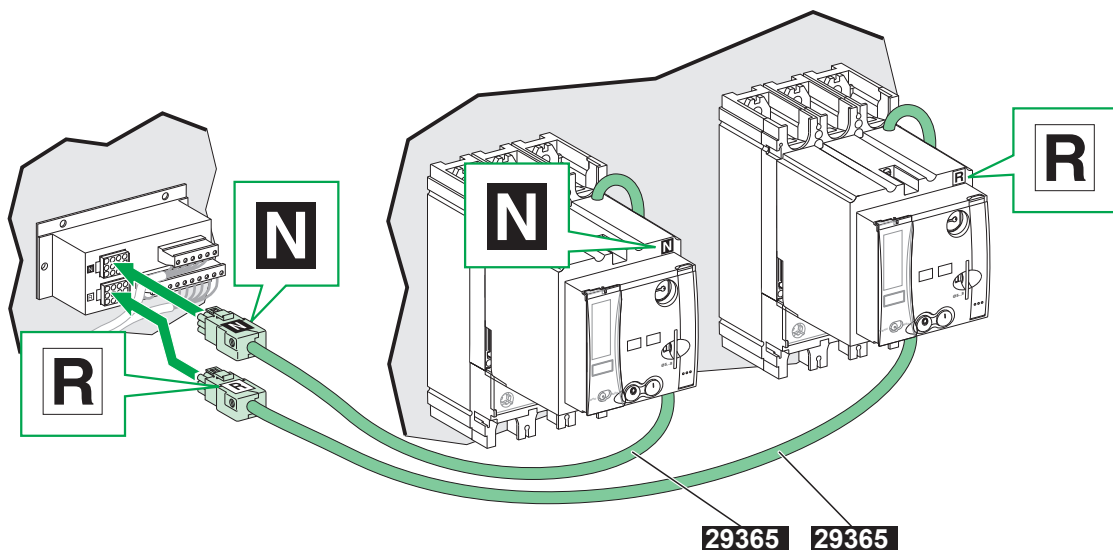
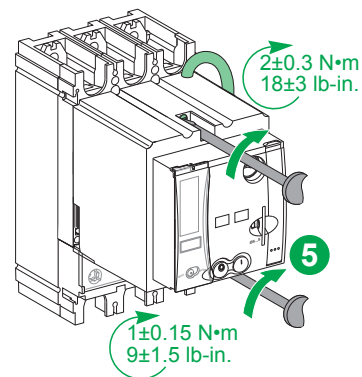
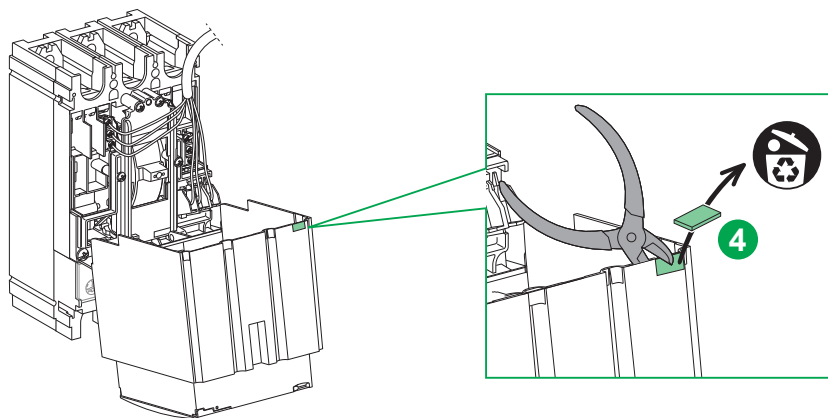


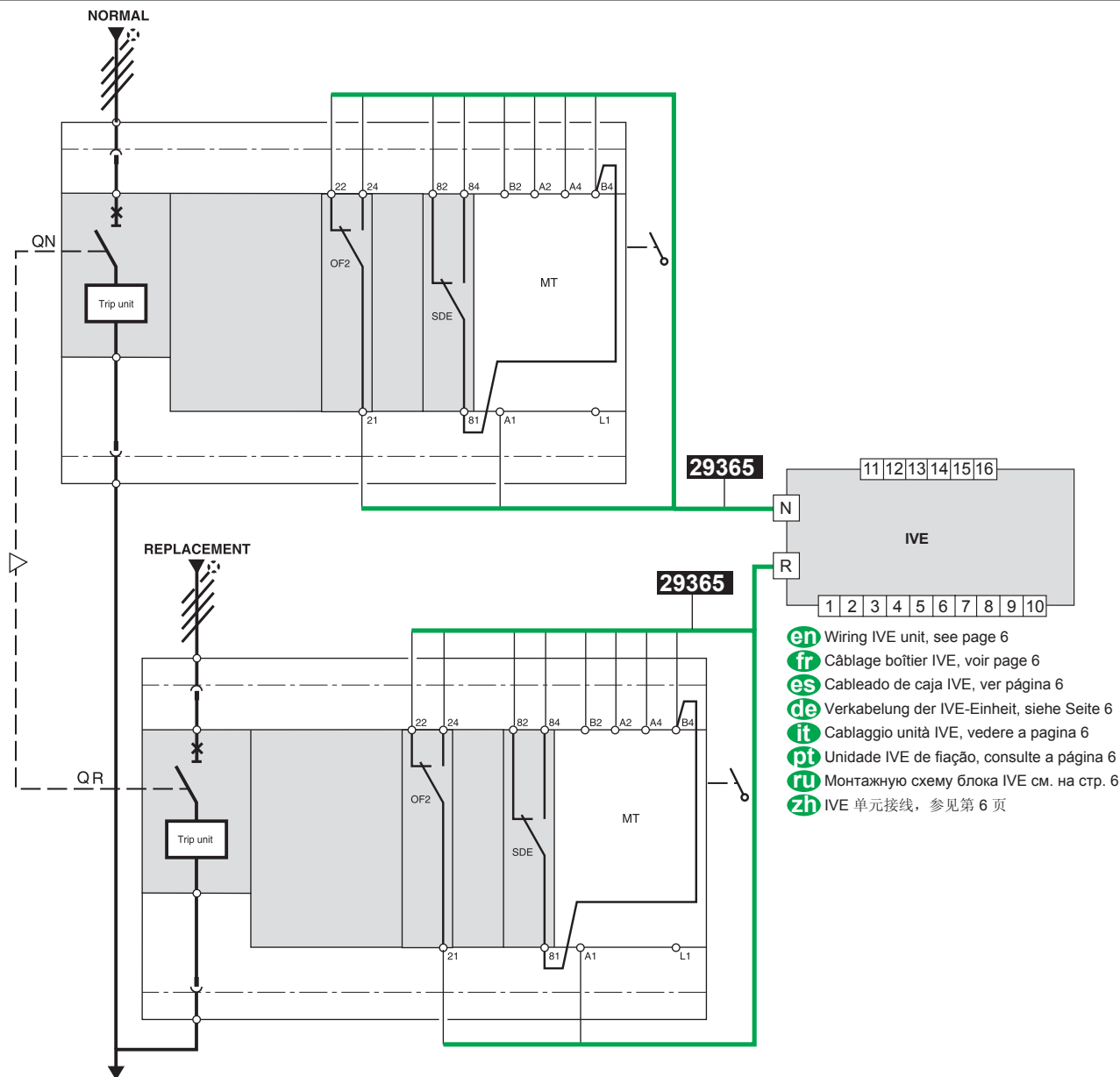


- en** see page 11
- fr** voir page 11
- es** ver página 11
- de** siehe Seite 11
- it** vedi pagina 11
- pt** consulte a página 11
- ru** см. стр. 11
- zh** 参见第 11 页



OF2 / SDE	MT
	
 <p>00998202A</p>	 <p>GHD16272AA</p>





- en** Wiring IVE unit, see page 6
- fr** Câblage boîtier IVE, voir page 6
- es** Cableado de caja IVE, ver página 6
- de** Verkabelung der IVE-Einheit, siehe Seite 6
- it** Cablaggio unità IVE, vedere a pagina 6
- pt** Unidade IVE de fiação, consulte a página 6
- ru** Монтажную схему блока IVE см. на стр. 6
- zh** IVE 单元接线, 参见第 6 页

en **QN:** Normal source Compact NSX equipped with motor mechanism
QR: Replacement source Compact NSX equipped with motor mechanism
SDE: fault-trip indication contact
IVE: electrical interlocking unit
MT: motor mechanism
OF2: circuit breaker ON/OFF indication contact

fr **QN:** Compact NSX Normal équipé d'une télécommande à moteur
QR: Compact NSX Remplacement équipé d'une télécommande à moteur
SDE: Contact de signalisation défaut électrique
IVE: Interverrouillage électrique
MT: Télécommande à moteur
OF2: Contact de signalisation "ouvert/fermé"

es **QN:** Compact NSX fuente normal con mecanismo de motor
QR: Compact NSX fuente de reserva con mecanismo de motor
SDE: Contacto de señalización fallo eléctrico
IVE: Interenclavamiento eléctrico
MT: Mando remoto con motor
OF2: Contacto de señalización "abierto/cerrado"

de **QN:** Compact NSX Normalquelle mit Motormechanismus
QR: Compact NSX Ersatzquelle mit Motormechanismus
SDE: Kontakt für Signal elektrischer Fehler
IVE: Elektrische Verriegelung
MT: Fernsteuerung
OF2: Kontakt für Signal „offen/geschlossen“

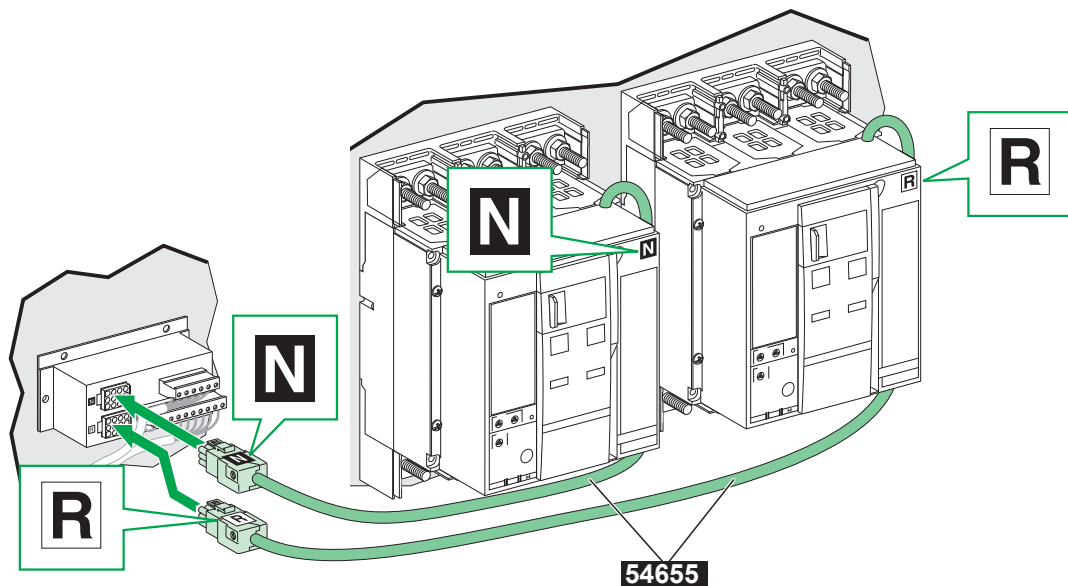
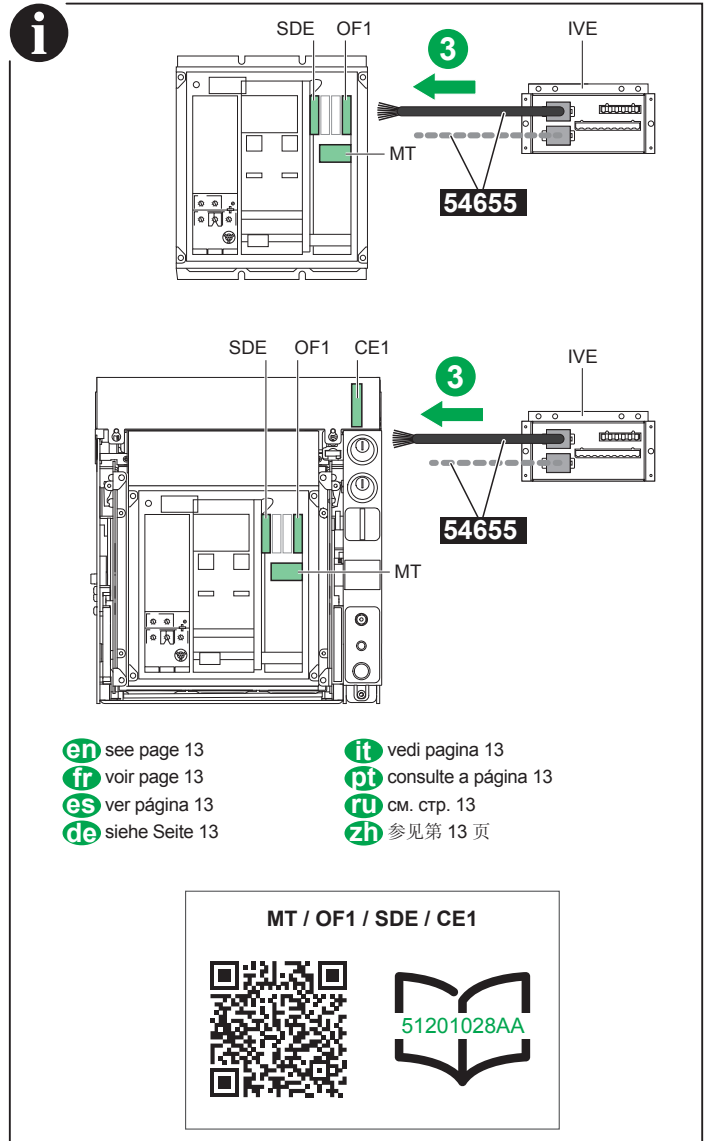
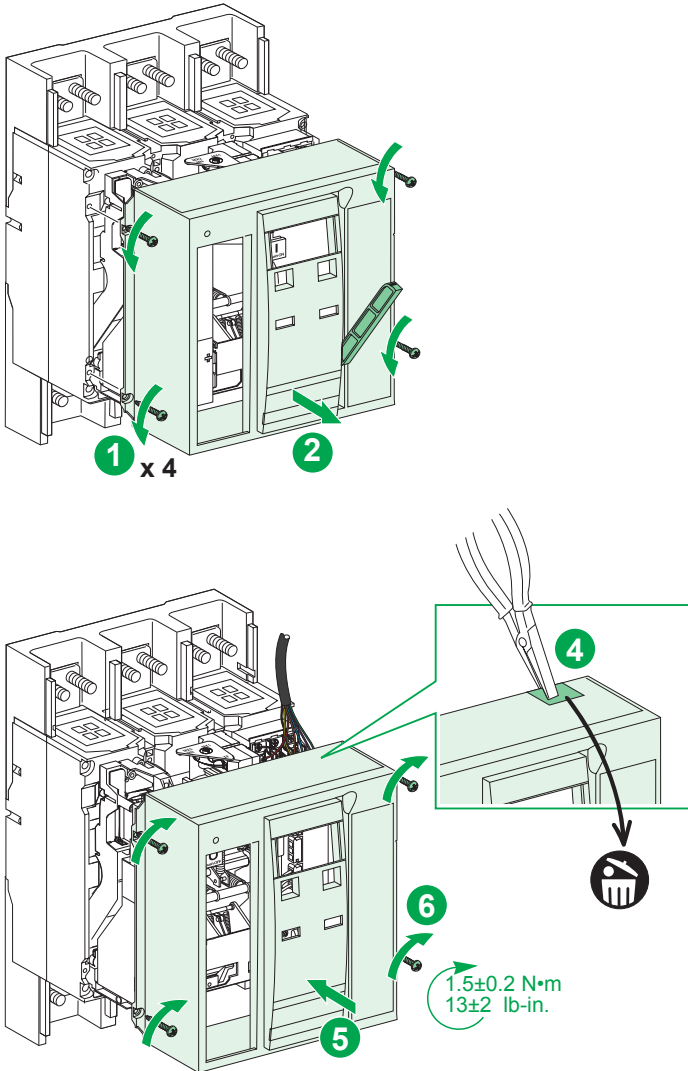
it **QN:** Compact NSX sorgente Normale dotato di meccanismo motore
QR: Compact NSX sorgente Sostituzione dotato di meccanismo motore
SDE: Contatto di segnalazione guasto elettrico
IVE: Interblocco elettrico
MT: Meccanismo a motore
OF2: Contatto di segnalazione "aperto/chiuso"

pt **QN:** fonte normal Compact NSX equipada com mecanismo motorizado
QR: fonte de substituição Compact NSX equipada com mecanismo motorizado
SDE: contacto de indicação de disparo de falha
IVE: unidade de interconexão elétrica
MT: mecanismo do motor
OF2: contacto de indicação de ON/OFF do disjuntor

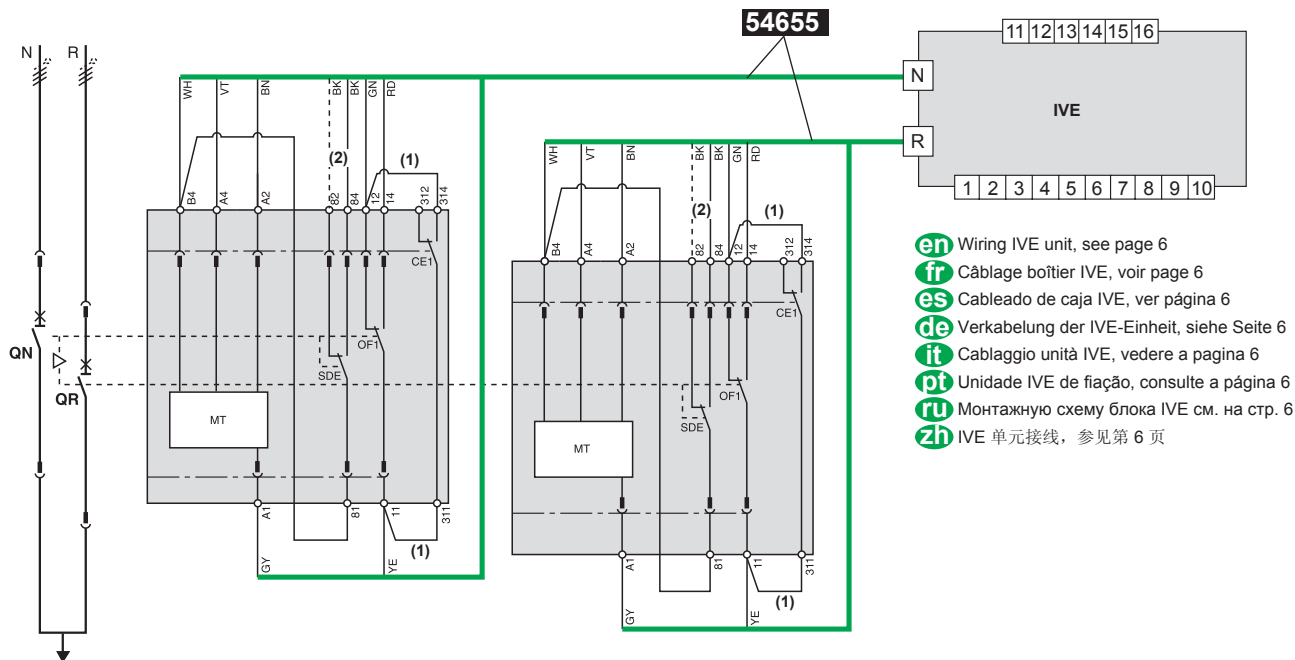
ru **QN:** Compact NSX нормального источника, оснащенный механизмом с электроприводом
QR: Compact NSX резервного источника, оснащенный механизмом с электроприводом
SDE: контакт индикации аварийного размыкания
IVE: электрический блок взаимоблокировки
MT: механизм с электроприводом
OF2: контакт индикации ВКЛ./ВЫКЛ. автоматического выключателя

zh **QN:** 配备有电动机机构的常规设备源 Compact NSX
QR: 配备有电动机机构的替换设备源 Compact NSX
SDE: 故障脱扣指示触点
IVE: 电气联锁单元
MT: 电动机机构
OF2: 断路器 ON/OFF 指示触点

7.1 Compact NS630b-1600 + IVE : Connection / Raccordement / Connection / Raccordement / Conexión / Verbindung / Collegamento / Conexão / Подключение / 连接



7.2 Compact NS630b–1600 + IVE : Wiring diagram / Schéma de câblage / Esquemas de cableado / Schaltpläne / Schemi elettrici / Diagrama de fiação / Монтажная схема электропроводки / 接线图



- en** Wiring IVE unit, see page 6
- fr** Câblage boîtier IVE, voir page 6
- es** Cableado de caja IVE, ver página 6
- de** Verkabelung der IVE-Einheit, siehe Seite 6
- it** Cablaggio unità IVE, vedere a pagina 6
- pt** Unidade IVE de fiação, consulte a página 6
- ru** Монтажную схему блока IVE см. на стр. 6
- zh** IVE 单元接线, 参见第 6 页

	RD	GN	BK	VT	YE	GY	WH	BN
en	red	green	black	violet	yellow	grey	white	brown
fr	rouge	vert	noir	violet	jaune	gris	blanc	marron
es	rojo	verde	negro	violeta	amarillo	gris	blanco	marrón
de	rot	grün	schwarz	violett	gelb	grau	weiß	braun
it	rosso	verde	nero	viola	giallo	grigio	bianco	marrone
pt	vermelho	verde	preto	violeta	amarelo	cinza	branco	marrom
ru	красный	зеленый	черный	фиолетовый	желтый	серый	белый	коричневый
zh	红色	绿色	黑色	紫色	黄色	灰色	白色	棕色

en **QN**: Normal source Compact NS630b–1600
QR: Replacement source Compact NS630b–1600
OF: circuit breaker ON/OFF indication contact
SDE: fault-trip indication contact
CE1: connected-position indication contact (carriage switch)
IVE: electrical interlocking unit
MT: motor mechanism
(1): not to be wired on fixed devices
(2): connect the black wire (BK)
 ● On terminal 84 for circuit breakers
 ● On terminal 82 for switches

fr **QN**: Compact NS630b–1600 Normal
QR: Compact NS630b–1600 Remplacement
OF: contact de signalisation "ouvert/fermé"
SDE: contact de signalisation défaut électrique
CE1: contact de signalisation "appareil embroché"
IVE: interverrouillage électrique
MT: télécommande à moteur
(1): Ne pas câbler en version fixe.
(2): raccordez le fil noir (BK)
 ● Sur la borne 84 pour les disjoncteurs
 ● Sur la borne 82 pour les interrupteurs

es **QN**: Compact NS630b–1600 Normal
QR: Compact NS630b–1600 Reserva
OF: contacto de señalización "abierto/cerrado"
SDE: contacto de señalización fallo eléctrico
CE1: contacto de señalización "equipo conectado"
IVE: interenclavamiento eléctrico
MT: mando remoto con motor
(1): No cablear en la versión fija
(2): conectar el cable negro (BK)
 ● En terminal 84 para interruptores automáticos
 ● En terminal 82 para interruptores

de **QN**: Compact NS630b mit 1600 Normal
QR: Compact NS630b mit 1600 Ersatz
OF: Kontakt für Signal „offen/geschlossen“
SDE: Kontakt für Signal elektrischer Fehler
CE1: Kontakt für Signal „Gerät verbunden“
IVE: Elektrische Verriegelung
MT: Fernsteuerung
(1): Keine Verkabelung in Festeinbau
(2): Verbinden Sie das schwarze Kabel (BK)
 ● Auf Klemme 84 für Leistungsschalter
 ● Auf Klemme 82 für Schalter

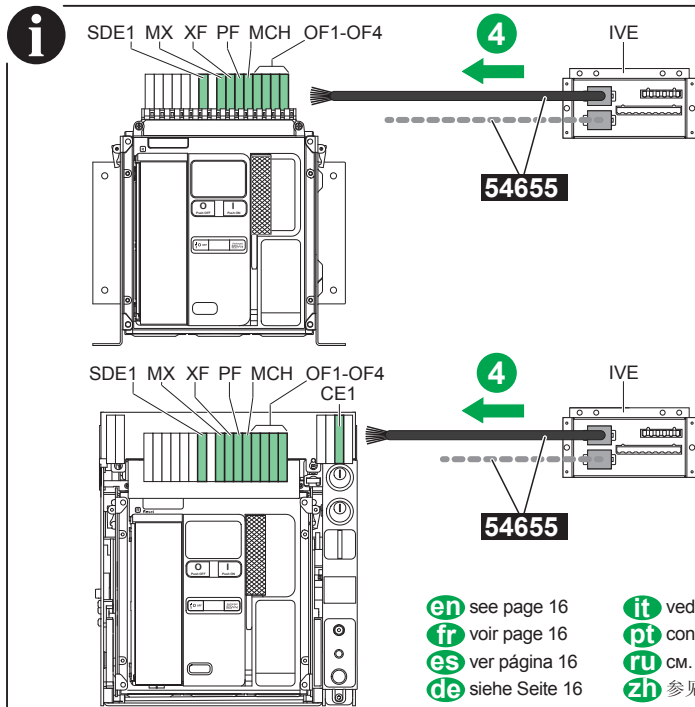
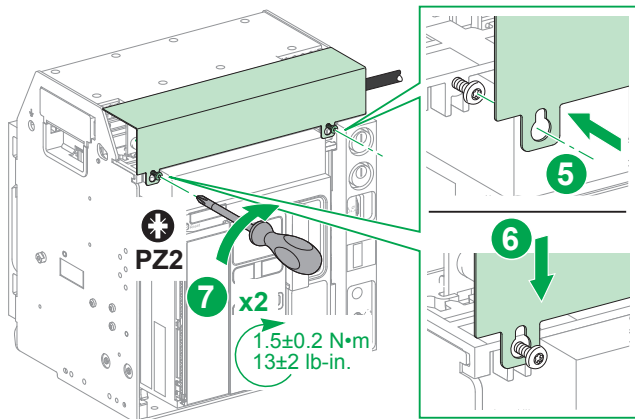
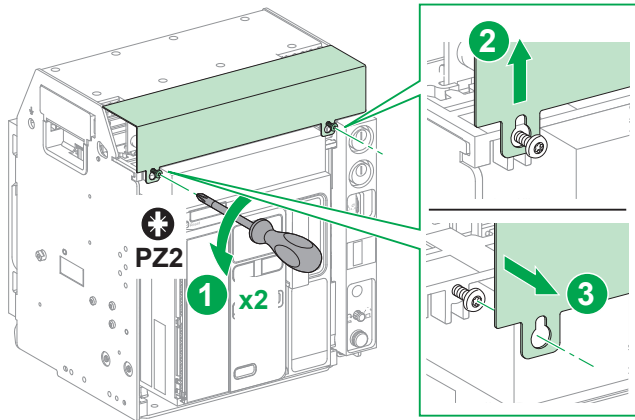
it **QN**: Sorgente Normale Compact NS630b–1600
QR: Sorgente Sostituzione Compact NS630b–1600
OF: contatto di segnalazione "aperto/chiuso"
SDE: contatto di segnalazione guasto elettrico
CE1: contatto di segnalazione "apparecchio agganciato"
IVE: interblocco elettrico
MT: meccanismo a motore
(1): Non cablare nella versione fissa
(2): collegare il filo nero (BK)
 ● Sul morsetto 84 per gli interruttori
 ● Sul morsetto 82 per i commutatori

pt **QN**: fonte normal Compact NS630b–1600
QR: fonte de substituição Compact NS630b–1600
OF: contacto de indicação de ON/OFF do disjuntor
SDE: contacto de indicação de disparo de falha
CE1: indicação de posição de conectado (interruptor de transporte)
IVE: unidade de interconexão elétrica
MT: mecanismo do motor
(1): não deve ser cablado em dispositivos fixos
(2): conecte o fio preto (BK)
 ● No terminal 84 para disjuntores
 ● No terminal 82 para interruptores

ru **QN**: Compact NS630b–1600 нормального источника
QR: Compact NS630b–1600 резервного источника
OF: контакт индикации ВКЛ./ВЫКЛ. автоматического выключателя
SDE: контакт индикации аварийного размыкания
CE1: контакт индикации подключенного положения (концевой переключатель)
IVE: электрический блок взаимоблокировки
MT: механизм с электроприводом
(1): не подключать к фиксированным аппаратам
(2): подключить черный провод (BK)
 ● К клемме 84 для автоматических выключателей
 ● К клемме 82 для переключателей

zh **QN**: 常规设备源 Compact NS630b–1600
QR: 备换设备源 Compact NS630b–1600
OF: 断路器 ON/OFF 指示触点
SDE: 故障脱扣指示触点
CE1: 连接位置指示触点 (位置触点)
IVE: 电气联锁单元
MT: 电动机
(1): 固定式设备不需要这种接线
(2): 连接黑色线 (BK)
 ● 用于断路器的端子 84 上
 ● 用于开关的端子 82 上

8.1 Masterpack MTZ1/NT + IVE : Connection / Raccordement / Connection / Raccordement / Conexión / Verbindung / Collegamento / Conexão / Подключение / 连接



- en see page 16
- fr voir page 16
- es ver página 16
- de siehe Seite 16
- it vedi pagina 16
- pt consulte a página 16
- ru см. стр. 16
- zh 参见第 16 页

Masterpack MTZ1

SDE1 / MX / XF / PF / MCH / OF1-4



CE1

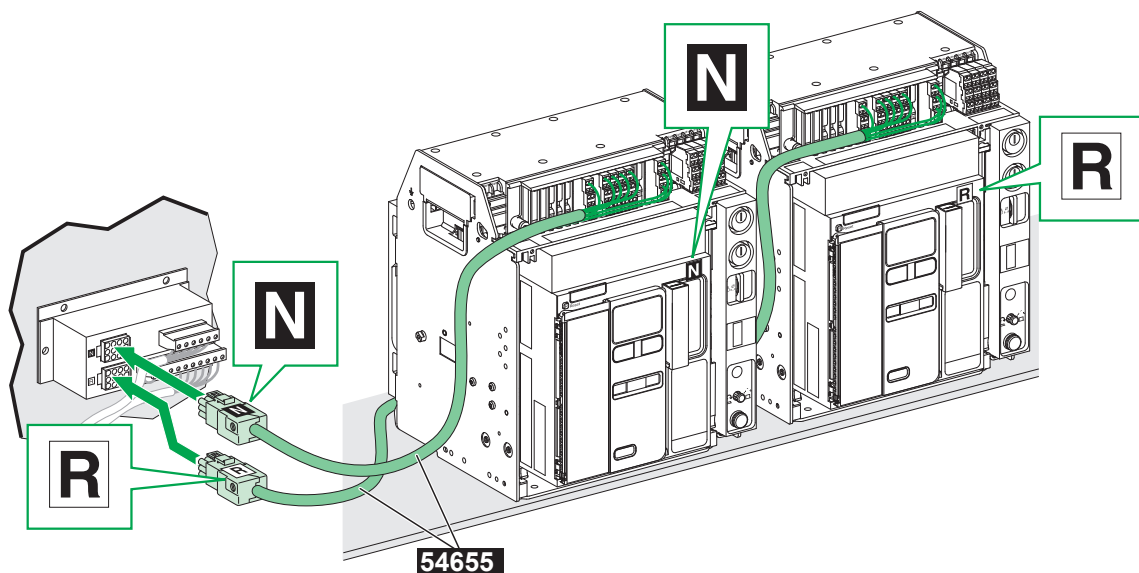


Masterpack NT

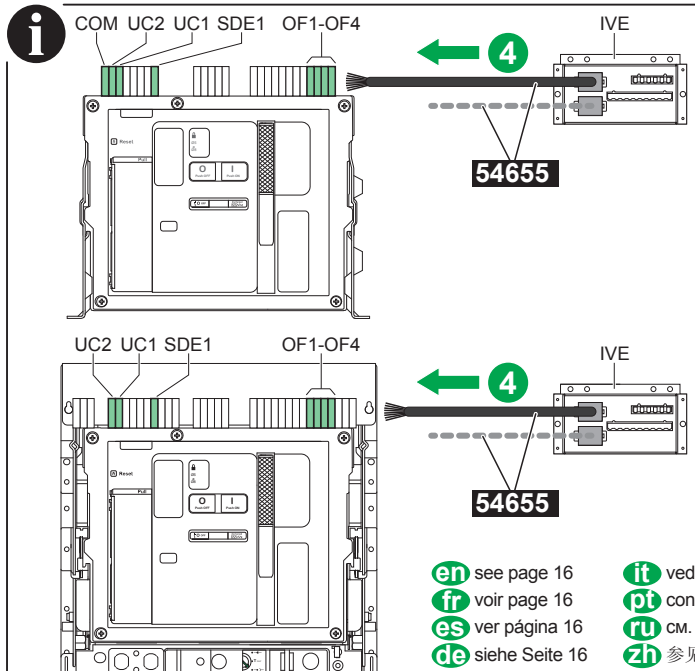
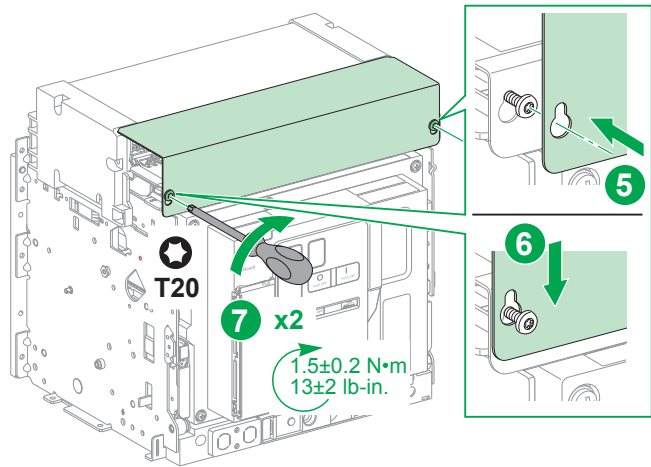
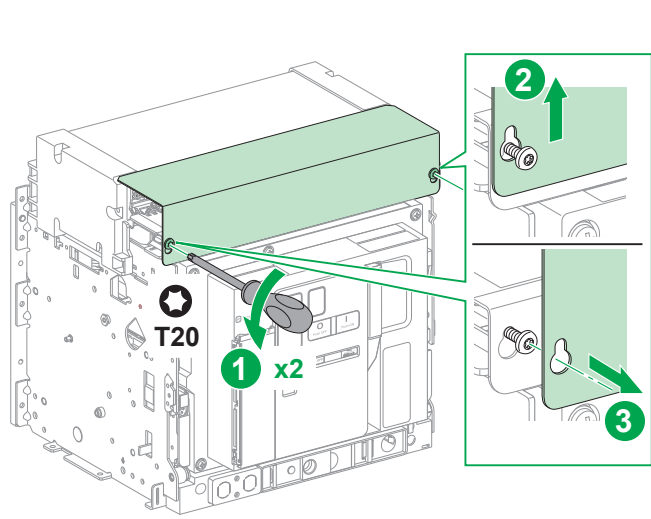
SDE1 / MX / XF / PF / MCH / OF1-4



CE1



8.2 Masterpact MTZ2/MTZ3/NW + IVE : Connection / Raccordement / Connection / Raccordement / Conexión / Verbindung / Collegamento / Conexão / Подключение / 连接



en see page 16
fr voir page 16
es ver página 16
de siehe Seite 16
it vedi pagina 16
pt consulte a página 16
ru см. стр. 16
zh 参见第 16 页

Masterpact MTZ2 / MTZ3

SDE1 / MX / XF / PF / MCH / OF1-4

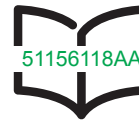


CE1

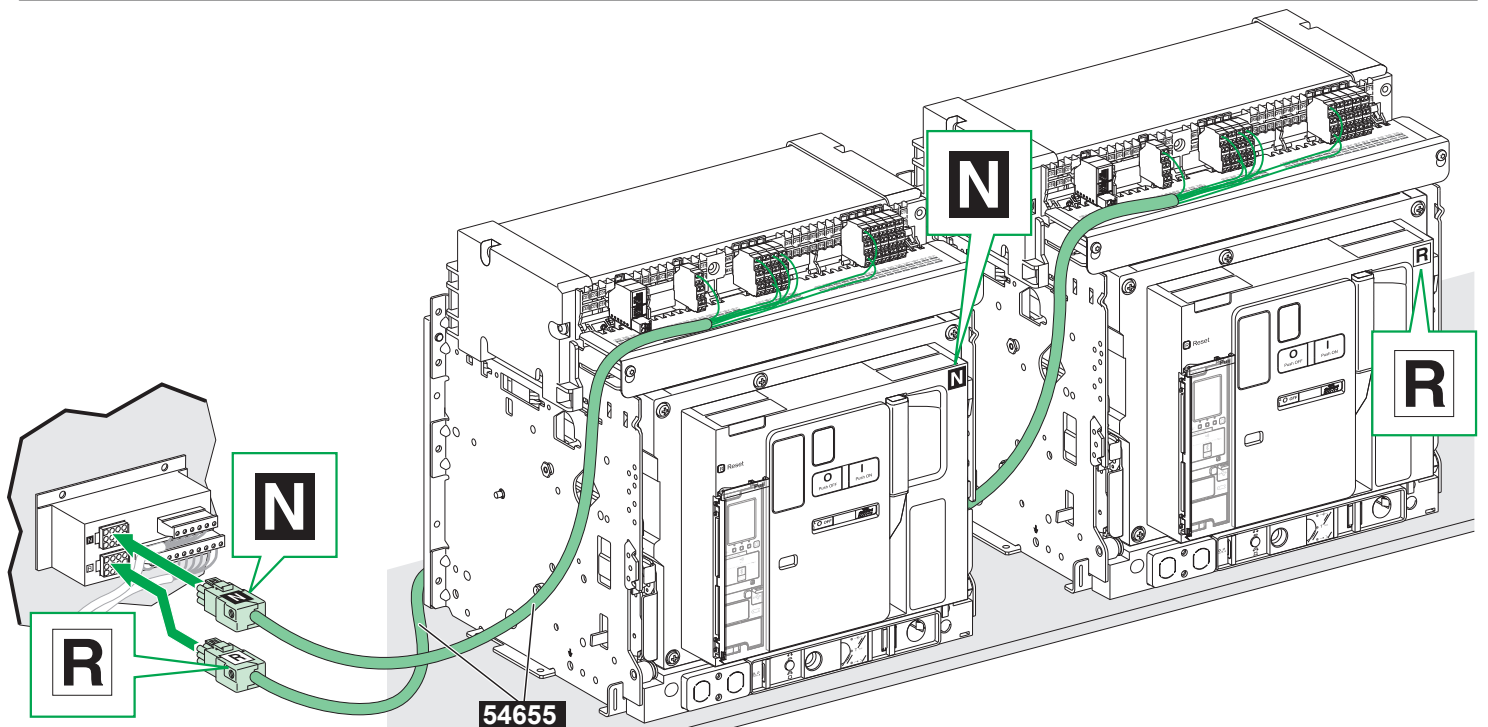


Masterpact NW

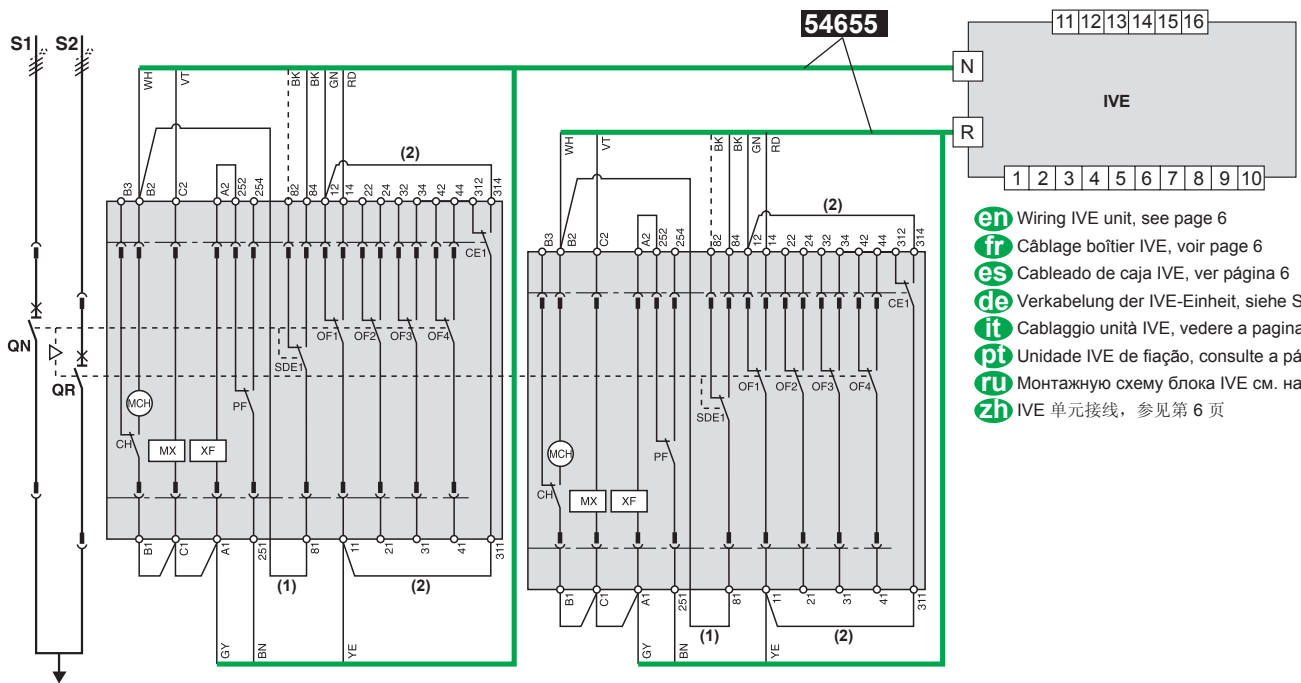
SDE1 / MX / XF / PF / MCH / OF1-4



CE1



8.3 Masterpact MTZ/NT-NW + IVE : Wiring diagram / Schéma de câblage / Esquemas de cableado / Schaltpläne / Schemi elettrici / Diagrama de fiação / Монтажная схема электропроводки / 接线图



- en** Wiring IVE unit, see page 6
- fr** Câblage boîtier IVE, voir page 6
- es** Cableado de caja IVE, ver página 6
- de** Verkabelung der IVE-Einheit, siehe Seite 6
- it** Cablaggio unità IVE, vedere a pagina 6
- pt** Unidade IVE de fiação, consulte a página 6
- ru** Монтажную схему блока IVE см. на стр. 6
- zh** IVE 单元接线, 参见第 6 页

	RD	GN	BK	VT	YE	GY	WH	BN
en	red	green	black	violet	yellow	grey	white	brown
fr	rouge	vert	noir	violet	jaune	gris	blanc	marron
es	rojo	verde	negro	violeta	amarillo	gris	blanco	marrón
de	rot	grün	schwarz	violett	gelb	grau	weiß	braun
it	rosso	verde	nero	viola	giallo	grigio	bianco	marrone
pt	vermelho	verde	preto	violeta	amarelo	cinza	branco	marrom
ru	красный	зеленый	черный	фиолетовый	желтый	серый	белый	коричневый
zh	红色	绿色	黑色	紫色	黄色	灰色	白色	棕色

- | | | | |
|--|---|--|---|
| <p>en QN: Normal source Masterpact
QR: Replacement source Masterpact
MCH: spring-charging motor
MX: standard opening voltage release
XF: standard closing voltage release
OF●: circuit breaker ON/OFF indication contact
SDE1: fault-trip indication contact
PF: "ready-to-close" contact
CE1: connected-position indication contact (carriage switch)
CH: "springs charged" indication contact
IVE: electrical interlocking unit
(1): not to be wired for the "without lockout after a fault" solution
(2): not to be wired on fixed devices</p> | <p>fr QN: Masterpact Normal
QR: Masterpact Remplacement
MCH: moto-réducteur de réarmement
MX: déclencheur voltétrique d'ouverture standard
XF: déclencheur voltétrique de fermeture standard
OF●: contact de signalisation "ouvert/fermé"
SDE1: contact de signalisation défaut électrique
PF: contact "Prêt à Fermer"
CE1: contact de signalisation "appareil embroché"
CH: contact "ressorts chargés"
IVE: interverrouillage électrique
(1): Ne pas câbler pour la solution "sans blocage après défaut".
(2): Ne pas câbler en version fixe.</p> | <p>es QN: Masterpact Normal
QR: Masterpact Reserva
MCH: motorreductor de rearme
MX: disparo por derivación de corriente
XF: disparo voltimétrico de apertura estándar
OF●: contacto de señalización "abierto/cerrado"
SDE1: contacto de señalización fallo eléctrico
PF: contacto "preparado para cerrar"
CE1: contacto de señalización "equipo conectado"
CH: contacto de indicación de "resortes cargados"
IVE: interenclavamiento eléctrico
(1): No cablear en la solución ("sin bloqueo después de fallo").
(2): No cablear en la versión fija</p> | <p>de QN: Masterpact Nomal
QR: Masterpact Ersatz
MCH: Getriebemotor zum Spannen der Einschaltfedern
MX: Spannungsausgabe mit Auslösespule
XF: Spannungsauslöser mit Standardöffnung
OF●: Kontakt für Signal „offen/geschlossen“
SDE1: Kontakt für Signal „Gerät verbunden“ „ohne Blockierung nach Fehler“
PF: Meldekontakt „einschaltbereit“
CE1: Kontakt für Signal „Gerät verbunden“
CH: Signalkontakt „Federn geladen“
IVE: Elektrische Verriegelung
(1): Keine Verkabelung für die Lösung „ohne Blockierung nach Fehler“.
(2): Keine Verkabelung in Festeinbau</p> |
| <p>it QN: sorgente Normal Masterpact
QR: sorgente Sostituzione Masterpact
MCH: motoriduttore di riarmo
MX: sganciatore a lancio di corrente
XF: sganciatore voltmetrico di apertura standard
OF●: contatto di segnalazione "aperto/chiusura"
SDE1: contatto di segnalazione guasto elettrico
PF: contatto "pronto alla chiusura"
CE1: contatto di segnalazione "apparecchio agganciato"
CH: contatto indicazione "molle cariche"
IVE: interblocco elettrico
(1): Non effettuare cablaggio per la soluzione "senza blocco dopo guasto"
(2): Non cablare nella versione fissa</p> | <p>pt QN: fonte Normal Masterpact
QR: fonte de Substituição Masterpact
MCH: motor acionado por mola
MX: liberação de tensão de abertura standard
XF: liberação de tensão de fecho standard
OF●: contacto de indicação de ON/OFF do disjuntor
SDE1: contacto de indicação de disparo de falha
PF: contacto "pronto a fechar"
CE1: indicação de posição de conectado (interruptor de transporte)
CH: contacto de indicação de "carregado por molas" (interruptor de transporte)
IVE: unidade de interconexão elétrica
(1): não deve ser conectado para a solução "sem bloqueio após uma falha"
(2): não deve ser cablado em dispositivos fixos</p> | <p>ru QN: Masterpact нормального источника
QR: Masterpact резервного источника
MCH: двигатель взвода пружины
MX: стандартный расцепитель отключения
XF: стандартный расцепитель напряжения для включения
OF●: контакт индикации ВКЛ./ВЫКЛ. автоматического выключателя
SDE1: контакт индикации аварийного размыкания
PF: контакт «готовность к включению»
CE1: контакт индикации подключенного положения (концевой переключатель)
CH: контакт индикации «пружины взведены»
IVE: электрический блок взаимоблокировки
(1): не подключать к решению «без блокировки после отказа»
(2): не подключать к фиксированным аппаратам</p> | <p>zh QN: 常规设备源 Masterpact
QR: 替换设备源 Masterpact
MCH: 弹簧储能马达
MX: 标准分闸线圈
XF: 标准合闸线圈
OF●: 断路器 ON/OFF 指示触点
SDE1: 故障脱扣指示触点
PF: "准备合闸" 触点
CE1: 连接位置指示触点 (位置触点)
CH: "弹簧储能" 指示触点
IVE: 电气锁单元
(1): 对于 "故障后不锁定" 的解决方案, 不需要这种接线
(2): 固定式设备不需要这种接线</p> |

Schneider Electric Industries SAS
35, rue Joseph Monier
CS 30323
F - 92506 Rueil Malmaison Cedex
www.schneider-electric.com

