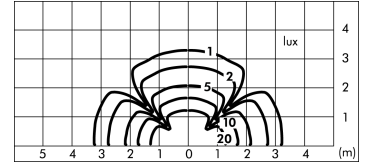
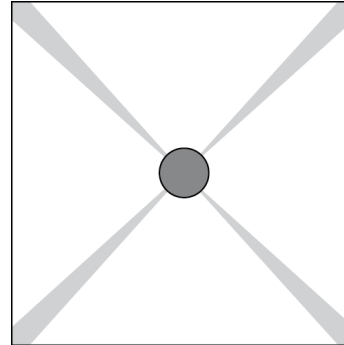
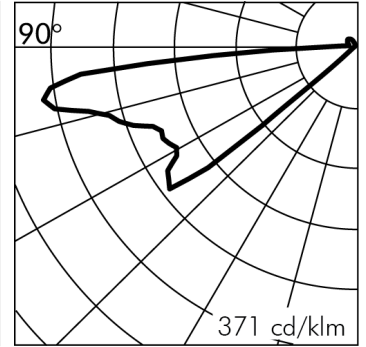
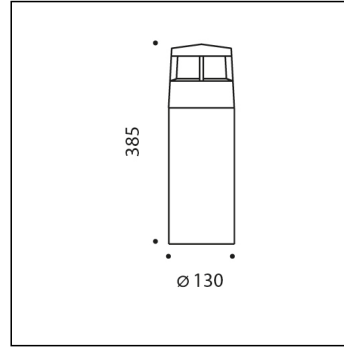


MICROREEF BORNE



*Données photométriques relevées avec LED BLANC 3000K

Version livrable sur demande.

S.5317H

module 4 LED 2700K 438lm 11W 220-240Vac ON-OFF
Bornes



Données techniques source lumineuse

Type source lumineuse:	LED
Température chromatique:	2700K
Flux lumineux source:	722lm
Flux lumineux appareil:	438lm
Consommation totale:	11W
Rendement lumineux:	40lm/W
ULR:	5.5%
BUG:	B1 - U2 - G1
CIE Flux Code:	00 26 64 94 100
Indice rendement chromatique:	CRI 90
Déviat standard de la correspondance chromatique:	MacAdam step 3

Données techniques alimentation

Tension (AC):	220-240Vac
Fréquence (AC):	50/60Hz
Tension (DC):	170-276Vdc
Gradation:	NOT DIMMABLE
Inrush Current:	10A 100µsec
Quantité maximale de pièces pour interrupteur magnétothermique type B16A:	50
Quantité maximale de pièces pour interrupteur magnétothermique type C16A:	85

Données techniques Températures Durée

Durée de vie LED:	L80 B10 70.000h Ta 25°C
	L80 B10 50.000h Ta 40°C
Durée de vie APPAREIL:	min. 50.000h Ta 40°C
Température ambiante performance:	Tq 25°C
Température ambiante d'exercice:	da -20°C a +50°C
Température de stockage:	da -20°C a +60°C

Données techniques alimentation

Classe électrique:	II
Indice de protection IP:	IP65
Résistance mécanique:	IK10
Poids:	2.58Kg

VERSION SP?CIALE SUR DEMANDE: ce produit peut être livré en Classe III moyennant un supplément de prix (sans alimentateur). Il faut prévoir un alimentateur déporté fonctionnant en courant constant à 700mA V_{fmin}=10.8Vdc V_{fmax}=12.8Vdc.

Alimentateurs SIMES compatibles:

Art. S.2438 ALIMENTATION ELECTRONIQUE 230V/250mA-700mA 20W o 230Vac/24Vdc 16W 240Hz DALI DIMMABLE IN BOX IP67

Art. S.3426 ALIMENTATION ELECTRONIQUE DALI MULTI-POWER 230V/250mA-700mA o 230V/24V 16W 240Hz IP20

NB: Utiliser un alimentateur pour chaque appareil

SIMES S.p.A. - Via G.Pastore 2/4 - 25040 - Corte Franca (BRESCIA) ITALIE - www.simes.it - e-mail: simes@simes.it
Service export: Tel. +39 0309860440 / Bureau technique: Tel. +39 0309860450 / Bureau d'étude: Tel. +39 0309860425

La fiche technique du produits et toutes les information contenu sont propriété du SIMES S.p.A. Tous les droits sont réservés.

Nous reservon le droit d'apporter, sans préavis, toutes les modifications qu'elle jugera opportunes.

MICROREEF BORNE S.5317H



CAHIER DES CHARGES

TYPOLOGIE

Bornes. Indice de protection IP 65

CARACTERISTIQUES

Structure en aluminium injecté EN AB-47100 haute résistance à l'oxydation. Traitement au tonneau pour préparer la phase de peinture. Vis BTR en acier INOX A4 à forte teneur en molybdènes 2,5-3%. Joints en silicone.

Peinture très résistant en 3 étapes :

1) Traitement au BONDERITE pour une protection chimique grâce à un matériau fluozirconique ne contenant aucun métal mais des nano-particules céramiques qui génèrent une pellicule cohésive, inorganique, à haute densité. 2) Cycle de PRÉ-POLYMERISATION avec application d'une sous-couche époxy permettant l'appareil et une haute résistance à l'oxydation grâce à la présence de zinc. 3) Cycle de POLYMERISATION par application de poudres polyester à haute résistance aux rayons UV et aux agents atmosphériques. Résistance aux tests "brume saline" pour 1200h. Résistance mécanique IK 10

PERFORMANCES TECHNIQUES

Réflecteur en polycarbonate aluminisé. Lentille en polycarbonate transparent avec direction du flux lumineux vers le sol, traité anti-UV résiste aux actes de vandalisme. Faisceau lumineux, avec position fixe de la lampe. Rendement -- L'installation de la LED sous la tête de la borne permet de dissiper la chaleur vers l'extérieur. Alimentateur électronique compacte pour une meilleure longévité et stabilité de la lampe et une consommation énergétique réduite.

INSTALLATION ET ENTRETIEN

Les appareils pour l'éclairage de jardin doivent être installés avec l'accessoire piquet en thermoplastique ou avec une bride à cimenter. Les appareils ne peuvent être installés directement sur le terrain ou sur des socles en ciment sans l'accessoire car le contact entre les deux matières peut créer une oxydation accélérée inconvenante de l'appareil. Le câblage des appareils doit respecter rigoureusement les spécifications techniques. Les câblages de boucle en boucle, au cas où ils n'étaient pas prévus pour l'appareil, créent des infiltrations d'humidité qui, en contact avec les câbles électriques, peuvent accélérer le processus d'oxydation.

CÂBLAGE

Entrée simple pour câble d'alimentation avec presse-étoupes M20 (Ø 8÷13mm). Classe électrique: CLASSE II Matériaux / Finition: Gris (cod.14), Bronze bruni (cod.20) Poids: 2.58 Kg Résistance au fil incandescent: --

Appareils fournis avec module LED

Cet appareil contient des modules LED. En cas de défaut ou de mauvais fonctionnement, contactez le fabricant pour obtenir des instructions supplémentaires concernant le remplacement du circuit LED et de ses composants. Le module LED de ce dispositif ne peut être manipulé par l'utilisateur final.

Ce produit contient une source lumineuse de classe d'efficacité énergétique: F.

Module LED conçu conformément au règlement actuel Lumen Maintenance (LM80) et le Mémoire Technique (TM21) dans lequel la qualité de la lumière est fiable pour une vie de 70.000 heures rapportables à L80 B10 Ta 25°C (50.000 heures rapportables à L80 B10 Ta 40°C) . Durée de vie Appareil min. 50.000 heures Ta 40°C. Température ambiante d'exercice de -20°C à + 50°C. Température de stockage de -20°C à +60°C.

MATÉRIEL ÉLECTRONIQUE SENSIBLE AUX SURTENSIONS.

Nous recommandons d'installer des dispositifs de protection contre les surtensions "SPD" dans le système électrique. Des dispositifs de protection préviennent l'intensité de ces phénomènes, protégeant les appareils des risques d'endommagement et prolongeant leur durée de vie. Les luminaires extérieurs sont soumis à tous types de perturbations électriques, permanentes, temporaires ou transitoires. De telles perturbations peuvent créer des dommages permanents ou des défaillances affectant ses performances et sa durabilité. Le parafoudre (fourni par SIMES) est utilisé pour limiter l'effet destructeur de ces phénomènes. Nous suggérons que chaque luminaire soit connecté à un dispositif de protection à une distance maximale de 10 m. Pour une bonne coordination des protections, un dispositif de protection contre les surtensions doit également être prévu à l'intérieur du tableau électrique de l'installation (le choix de ce dispositif doit être effectué auprès du concepteur électrique et n'est pas fourni par SIMES).

MICROREEF BORNE

S.5317H



ACCESSOIRES

**S.2499****DÉCHARGEUR DE SURTENSION 10kV CLASSE II**

Compatible avec tous les appareils d'éclairage et alimentation électrique en classe d'isolation CLASSE II Tension de fonctionnement 230-277V SPD type 2+3 Tension maximale de décharge 10kV Indice de protection IP67

IL FAUT PRÉVOIR POUR CHAQUE APPAREIL D'ÉCLAIRAGE UN DÉCHARGEUR DE SURTENSION; IL DOIT ÊTRE INSTALLÉ À UNE DISTANCE MAXIMALE DE 10m DE CE DERNIER.

**S.5506****Connecteur gel à 4 voies**

For cables up to 3x2,5mm² diam. Min 6,5mm / Max 12mm IP68
Dimensions: 105 x 44 x 24 mm

**S.5507****Connecteur gel à 3 voies**

For cables up to 5x1,5mm² diam. Min 6,5mm / Max 12mm IP68
Dimensions: 90 x 43 x 30 mm

**S.5519****Connecteur gel à 4 voies**

For cables up to 4x1,5mm² diam. Min 6,5mm / Max 12mm IP68
Dimensions: 105 x 44 x 24 mm

**S.5301****EMBASE DE FIXATION**

Embase Ø 130mm h 155mm à sceller avec vis en acier INOX pour fixation au sol (béton). Les dimensions du bloc de béton peuvent varier en fonction de la nature du terrain, selon les indications de la norme UNI EN 40.

**S.2495****DALI RELAY SWITCH pour ON-OFF (NON GRADABLES) 230V APPAREILS**

Tous les appareils fonctionnant à 230V non gradables (ON-OFF) peuvent être contrôlés ON-OFF avec le système DALI avec les accessoires interfaces suivants. Il s'en suit que l'appareil sera contrôlé à distance dans le seul mode ON-OFF et non pas en mode gradable. IP20 Max nominal load 1000VA Max switching current 8A Max inrush current 80A Dimensions 32,5mm x 15mm x 58,5mm

**S.2496****DALI RELAY SWITCH pour ON-OFF (NON GRADABLES) 230V APPAREILS**

Tous les appareils fonctionnant à 230V non gradables (ON-OFF) peuvent être contrôlés ON-OFF avec le système DALI avec les accessoires interfaces suivants. Il s'en suit que l'appareil sera contrôlé à distance dans le seul mode ON-OFF et non pas en mode gradable. IP67 Max nominal load 1000VA Max switching current 8A Max inrush current 80A Dimensions 175,5mm x 86,5mm x 43mm