

# PE SIB-TEC PG

## CABLE GLAND SIB-TEC PG THREAD



PG

Filetage Threads	Capacité Clamping range	H mm	E mm	L mm	Référence Reference	Colisage Packing
PG 07	2,5 - 6,5	14	5,0	25,0	C5007000	50
PG 09	4,0 - 9,5	17	6,0	29,0	C5009000	50
PG 11	6,0 - 11,5	20	6,0	30,0	C5011000	50
PG 13	7,0 - 13,0	22	6,5	32,5	C5013000	50
PG 16	8,0 - 15,0	24	6,5	34,0	C5016000	50
PG 21	11,0 - 19,0	30	7,0	35,0	C5021000	20
PG 29	16,0 - 26,0	40	8,0	38,0	C5029000	20
PG 36	22,0 - 34,5	50	9,0	42,0	C5036000	10
PG 42	27,0 - 40,0	58	10,0	47,0	C5042000	5
PG 48	35,0 - 48,0	65	10,0	54,0	C5048000	5
PG 48 DIN	35,0 - 48,0	65	10,0	54,0	C5049000	5

## Matière :

- Laiton
- Garniture : Néoprène
- Revêtement nickelé

## Caractéristique :

- Filetage : GUIDE UTE 68 312

## Propriétés spécifiques :

- Presse-étoupe avec décharge de traction, isolant complètement le câble.
- Avec gamme de serrage élargie par lamelles.
- Machines et accessoires

## Application :

- Machines et accessoires

## Material :

- Brass
- Packing ring : Néoprene
- Nickel plated

## Characteristics :

- Threads : GUIDE UTE 68 312

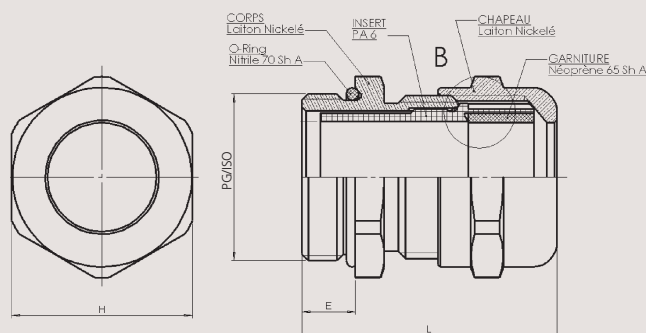
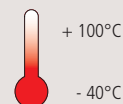
## Features :

- Cable gland with excellent stain relief, fully insulated, wide clamping range, O-Ring on external thread.
- Wide clamping range through clamp lamella.

## Application :

- Machines and devices

IP 68



avec garniture réductrice  
with reduction seal insert

Filetage Threads	Capacité Clamping range	H mm	E mm	L mm	Référence Reference	Colisage Packing
PG 07	1,5 - 5,0	14	5,0	25,0	C5007400	50
PG 09	2,5 - 7,0	17	6,0	29,0	C5009400	50
PG 11	3,0 - 8,5	20	6,0	30,0	C5011400	50
PG 13	4,0 - 10,0	22	6,5	32,5	C5013400	50
PG 16	5,0 - 12,0	24	6,5	34,0	C5016400	50
PG 21	8,0 - 16,0	30	7,0	35,0	C5021400	20
PG 29	11,0 - 21,0	40	8,0	38,0	C5029400	20
PG 36	16,0 - 28,0	50	9,0	42,0	C5036400	10
PG 42	22,0 - 34,0	58	10,0	47,0	C5042400	5
PG 48	28,0 - 40,0	65	10,0	54,0	C5048400	5
PG 48 DIN	28,0 - 40,0	65	10,0	54,0	C5049400	5

- \* Écrou voir page 54 / Locknut page from 54
- \* PE filetage long nous consulter / Long thread available on request
- \* Aussi disponible en inox nous consulter / Also available in stainless steel on request