

LBB 1950/10 - Pupitre microphone à condensateur unidirectionnel Plena (sur table)

www.boschsecurity.fr



Le pupitre microphone de table Plena est un microphone à condensateur unidirectionnel élégant et de grande qualité, destiné principalement aux appels dans les systèmes de sonorisation. Son embase métallique lourde et ses pieds en caoutchouc assurent une grande stabilité sur n'importe quelle surface plane. Sa conception spéciale permet également de l'encaster dans un bureau.

Fonctions de base

La touche d'activation parole (PTT) active le microphone et fournit également des contacts de priorité compatibles avec la gamme d'amplificateurs Plena. Cette touche présente deux modes de commutation : « momentané » (tant qu'elle est enfoncée) et « à bascule » (activation d'une pression, désactivation d'une nouvelle pression).

Le pupitre est livré avec un câble souple fixé de 2 m et un connecteur DIN 5 broches pour le signal symétrique et les contacts de priorité. Si aucun contact de priorité

- ▶ Microphone à condensateur unidirectionnel élégant (pupitre sur table), monté sur un col de cygne flexible
- ▶ Alimentation fantôme fournie par amplificateur
- ▶ Touche d'activation parole (PTT) momentanée ou à bascule pour les appels, avec contact de priorité
- ▶ LED verte indiquant que le microphone est activé
- ▶ Embase métallique stable avec câble fixe de 2 m terminé par un connecteur DIN verrouillable

n'est requis, le microphone peut être connecté aux amplificateurs via les entrées XLR 3 broches à l'aide de l'adaptateur DIN/XLR.

Une DEL verte indique que le microphone est activé.

Commandes et voyants

- Touche PTT
- DEL avec état PTT

Certifications et accréditations

Sécurité	conf. à EN 60065
Immunité	conf. à EN 55103-2
Émissions	conf. à EN 55103-1

Région	Certification
Europe	CE

Schémas/Remarques

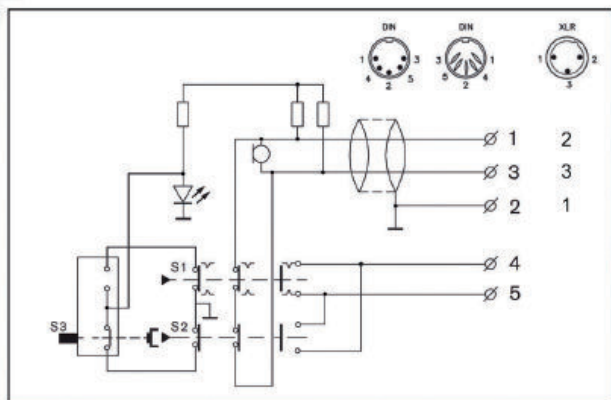


Schéma du circuit

Composants inclus

Quantité	Composant
1	LBB 1950/10 - Pupitre microphone à condensateur unidirectionnel PLENA (sur table)
1	Adaptateur DIN/XLR

Spécifications techniques

Caractéristiques électriques

Alimentation fantôme	
Plage de tensions	12 à 48 V
Consommation	< 8 mA
Performances	
Sensibilité	0,7 mV à 85 dB NPA (2 mV/Pa)
Niveau sonore d'entrée maximal	110 dB NPA
Distorsion	< 0,6 % (entrée maximale)
Niveau sonore d'entrée (équivalent)	28 dB NPAA (S/B 66 dBA à 1 Pa)
Réponse en fréquence	100 Hz à 16 kHz
Impédance de sortie	200 ohms

Caractéristiques mécaniques

Dimensions du socle (H x l x P)	40 x 100 x 235 mm
Poids	Environ 1 kg
Couleur	Anthracite avec revêtement argenté
Longueur du col avec microphone	390 mm
Longueur du câble	2 m

Caractéristiques environnementales

Température de fonctionnement	-10 °C à +55 °C
Température de stockage	-40 °C à +70 °C
Humidité relative	< 95 %

Informations de commande

LBB 1950/10 - Pupitre microphone à condensateur unidirectionnel Plena (sur table)

Pupitre microphone à condensateur unidirectionnel Plena (sur table) monté sur col de cygne flexible.
Numéro de commande **LBB1950/10**

Accessoires

LBC 1102/02 - Transformateur d'isolement

pour séparation galvanique
Numéro de commande **LBC1102/02**

LBC 1080/00 - Câble pour microphone

longueur 100 m ; 2 x 0,13 mm²
Numéro de commande **LBC1080/00**

LBC 1082/00 - Câble pour microphone

longueur 100 m ; 2 x 0,75 mm²
Numéro de commande **LBC1082/00**

LBC 1081/00 - Câble pour microphone

Câble pour microphone pour installations permanentes, noir, bifilaire + bifilaire blindé (4 x 0,14 mm²), adapté à la connexion de micro avec fonctions de commande à distance ou de gestion des priorités, longueur de 100 m.
Numéro de commande **LBC1081/00**

Représenté par :

France:

Bosch Security Systems France SAS
Atlantic 361, Avenue du Général de Gaulle
CLAMART, 92147
Phone: 0 825 078 476
Fax: +33 1 4128 8191
fr.securitysystems@bosch.com
www.boschsecurity.fr

Belgium:

Bosch Security Systems NV/SA
Torkonjestraat 21F
8510 Kortrijk-Marke
Phone: +32 56 20 02 40
Fax: +32 56 20 26 75
be.securitysystems@bosch.com
www.boschsecurity.be

Canada:

Bosch Security Systems
6955 Creditview Road
Mississauga, Ontario L5N 1R, Canada
Phone: +1 800 289 0096
Fax: +1 585 223 9180
security.sales@us.bosch.com
www.boschsecurity.us