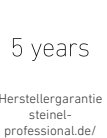
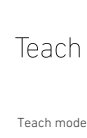
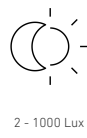


IS 345

DALI-2 APC - carré - faux-plafonds
 EAN 4007841 080648
 Réf. 080648



Description du fonctionnement

Une grande portée ! Détecteur de mouvement infrarouge IS 345 pour l'intérieur et l'extérieur, idéal pour les couloirs, les entrées et les salles fonctionnelles, hauteur de montage jusqu'à 5 m, zone de détection de 12 x 6 m (radiale) et de 23 x 6 m (tangentielle). Il existe en version saillie ou encastrée ronde ou carrée.

Caractéristiques techniques

Dimensions (L x l x H)	121 x 94 x 94 mm
Garantie du fabricant	5 ans
Réglages via	Télécommande, Potentiomètres, Smart Remote
Avec télécommande	Non
Variante	DALI-2 APC - carré - faux-plafonds
UC1, Code EAN	4007841080648
Modèle	Détecteur de mouvement
Emplacement	Intérieur
Emplacement, pièce	couloir / allée, parking couvert / garage souterrain, Intérieur
Coloris	blanc
Couleur, RAL	9003
Support mural d'angle inclus	Non
Lieu d'installation	plafond
Montage	Faux-plafonds, Plafond
Indice de protection	IP20

Hauteur de montage optimale	2,8 m
Angle de détection	Couloir, 360 °
Angle d'ouverture	45 °
Protection au ras du mur	Oui
Possibilité de neutraliser la détection par segments	Oui
Cadrage électronique	Non
Cadrage mécanique	Non
Portée radiale	12 x 6 m (72 m ²)
Portée tangentielle	23 x 6 m (138 m ²)
Zones de commutation	280 zones de commutation
Fonctions	Mode normal / mode test, Manuel ON / ON-OFF, Maintien d'un éclairage constant ON-OFF
Réglage crépusculaire	2 - 1000 lx
Temporisation	5 s - 15 Min.
Fonction balisage	Oui
Fonction balisage temps	1-30 min, toute la nuit

IS 345

DALI-2 APC - carré - faux-plafonds
EAN 4007841 080648
Réf. 080648



Caractéristiques techniques

Température ambiante	-20 – 50 °C	Éclairage principal réglable	50 - 100 %
Matériau	Matière plastique	Réglage du seuil de déclenchement Teach (apprentissage)	Oui
Alimentation électrique	220 – 240 V / 50 – 60 Hz	Réglage de l'éclairage permanent	Oui
Steuerausgang, Dali	Broadcast 1x30 ballasts électroniques	Mise en réseau possible	Oui
Technologie, détecteurs	infrarouge passif, Détecteur de lumière	Type de la mise en réseau	Maître/esclave
Hauteur de montage	2,50 – 5,00 m	Mise en réseau via	Câble
Hauteur de montage max.	5,00 m		

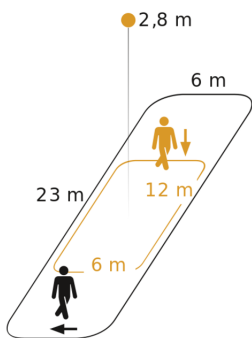
Accessoires

EAN 4007841 592806	Télécommande utilisateur RC5
EAN 4007841 559410	Télécommande service RC8
EAN 4007841 009151	Télécommande Smart Remote
EAN 4007841 056728	Panneau noir pour détecteur IR

IS 345

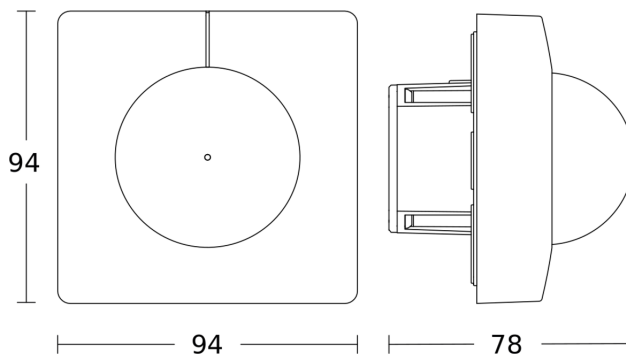
DALI-2 APC - carré - faux-plafonds
EAN 4007841 080648
Réf. 080648

Zone de détection



Hauteur d'installation: 2,50 m - 5,00 m
Orange: sens de passage radial
Noir: sens de passage tangentiel

Dessin dimensionnel 1



Dessin dimensionnel 2

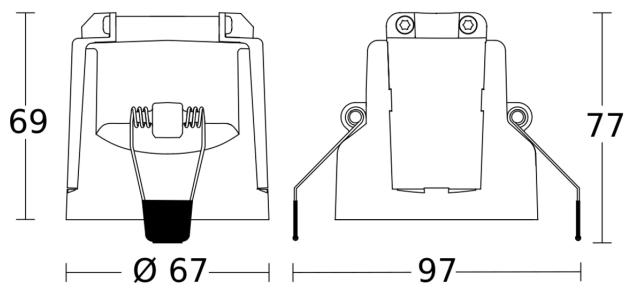
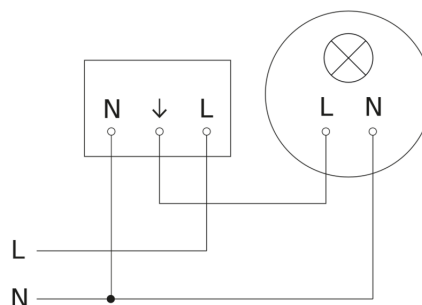


Schéma du circuit principal



IS 345

DALI-2 APC - carré - faux-plafonds
EAN 4007841 080648
Réf. 080648

Schéma du circuit d'interconnexion maître/esclave

