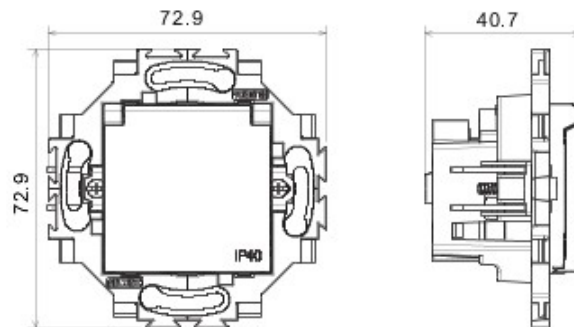




Appareillage résidentiel pour installation en boîte d'encastrement cloisons creuses ou maçonnerie, caractérisé par la sobriété et l'élégance de ses formes classiques. Les plaques en technopolymère sont disponibles en sept couleurs, de 1 poste (2 modules) à 5 postes (2+2+2+2+2 modules) et peuvent être installées indifféremment aussi bien en position horizontale qu'en verticale. La gamme, développée autour d'un ensemble de mécanismes monoblocs, est disponible en deux couleurs: blanc et ivoire, en finition brillante. Extensible grâce aux mécanismes modulaires de la gamme Chorus.

Catégorie	Prise	Standard	Standard Français
Couleur	Blanc	Matière	Technopolymère
Finition	Brillante	Description	2P+T - 16 A
Tension	250 V ca	Type	Avec couvercle
Pour broches	Ø 4 / 4,8 mm	Caractéristiques	Avec éclips protection enfants
Type de bornes	À vis	Fixation	Avec griffes/à vis
Test du fil incandescent	850 °C	Thermopression avec bille	125 °C
Tenue à la tension d'essai	2000 V à 50 Hz pendant 1 minute	Résistance d'isolement	> 5 MOhm
Prolonged operation socket (no.of position changes)	10 000 à In 250 V ca cosØ=0,8	Résistance des bornes à la traction des câbles	> 50 N
Capacité de serrage des bornes	0,5-2x2,5 mm ² fils rigides - 0,75-2x4 mm ² fils souples	Norme	IEC 60884-1
Norme	IEC 60884-1		

DIMENSIONS



SYMBOLE TECHNIQUE



GEWISS S.A.S. 1, Rue du Rio Salado 91940
Les Ulis Cedex
Tel : +33 1 64 86 80 80

www.gewiss.com
www.gewiss@gewiss.fr
Dernière mise à jour 12/08/2019

Les caractéristiques, dimensions, dessins et images sont communiqués à titre purement informatif et peuvent faire l'objet de modification sans aucun préavis