



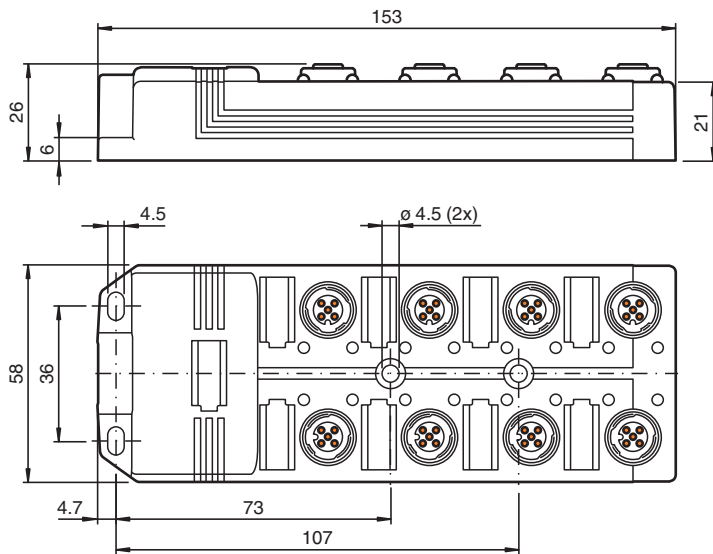
## Répartiteur passif V1-8/16A-5M-PUR-O4

- Double affectation des slots
- Boîtier plat
- Degré de protection IP65 / IP67 / IP69
- Bon pour chaîne d'entraînement et résistant à l'usure

Répartiteur octuple, configuration jumelle, équipé d'un tronc principal



### Dimensions



### Données techniques

#### Caractéristiques générales

Connecteur 1	
Raccordement	Connecteur femelle
Forme constructive	8x M12
Verrouillage	connexion à vis
nombre de pôles	5
Codage	Codé A
Personnalisation	8 connexions , configuration jumelle
Connecteur 2	
Raccordement	Extrémité de câble libre

Date de publication: 2022-03-28 Date d'édition: 2022-03-28 : 285362\_fra.pdf

Reportez-vous aux « Remarques générales sur les informations produit de Pepperl+Fuchs ».

Groupe Pepperl+Fuchs  
www.pepperl-fuchs.com

États-Unis : +1 330 486 0001  
fa-info@us.pepperl-fuchs.com

Allemagne : +49 621 776 1111  
fa-info@de.pepperl-fuchs.com

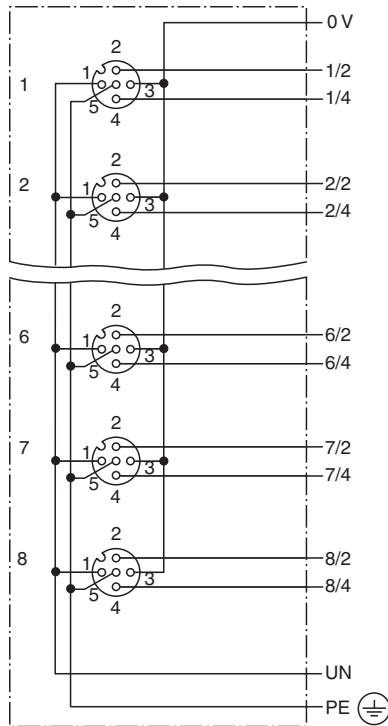
Singapour : +65 6779 9091  
fa-info@sg.pepperl-fuchs.com

PEPPERL+FUCHS

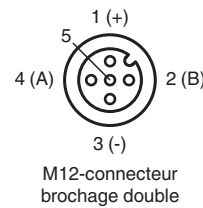
## Données techniques

Caractéristiques électriques		
Tension d'emploi	U <sub>B</sub>	max. 48 V C.A./C.C.
intensité de courant maximal admissible		≤ 2 A par voie, ≤ 4 A par emplacement, courant total par répartiteur ≤ 12 A
Conformité		
Degré de protection		EN 60529
connecteurs multibroches		connecteur M12 x 1 : IEC 61076-2-101
inflammabilité		DIN EN 50265-2-1
Résistance aux huiles		DIN VDE 0472-803
Conditions environnementales		
Température ambiante		Boîtier : -30 ... 90 °C (-22 ... 194 °F)
Câble, fixe		-40 ... 90 °C (-40 ... 194 °F)
Câble, flexible		-5 ... 80 °C (23 ... 176 °F)
Caractéristiques mécaniques		
Connecteur		
Couple de serrage		0,4 Nm
Cycles d'insertion-extraction		min. 100
Degré de protection		IP65/IP67/IP69
Câble		
Diamètre d'enveloppe		10,5 mm
rayon de courbure		> 10 x diamètre de la ligne, mobile > 7,5 x diamètre du câble, fixe
Couleur de la gaine		noire (similaire à RAL 9005)
Fils		Câble de signal (2, 4) : 16 x 0,5 mm <sup>2</sup> Câble d'alimentation (1, 3), PE (5) : 3 x 1 mm <sup>2</sup>
Construction du noyau		Câble de signal (2, 4) : 28 x 0,15 mm Câble d'alimentation (1, 3), PE (5) : 56 x 0,15 mm
Longueur	L	5 m
Code de câble		Li YY 11Y-HF
Compatibilité de la chaîne de halage		
Cycles de la chaîne de halage		min. 1500000
vitesse de mouvements		max. 2 m/s
Distance transversale		2 m
Masse		1317,7 g
Matériel		
Sans PWIS		oui
Connecteur		
Connexion à vis		Zinc moulé sous pression, nickelé
Poignée		PBT, noir
joint d'étanchéité		FPM
surface de contact		Au
Câble		
enveloppe		PUR
isolation de fil		PVC
Résistance aux produits chimiques		bien
Résistance aux huiles		oui
inflammabilité		Ininflammable

## Affectation des broches



bornier de raccordement/ bornes à ressort	M12-connecteur/pôle
1/4	1/4 (A)
1/2	1/2 (B)
2/4	2/4 (A)
2/2	2/2 (B)
3/4	3/4 (A)
3/2	3/2 (B)
4/4	4/4 (A)
4/2	4/2 (B)
5/4	5/4 (A)
5/2	5/2 (B)
6/4	6/4 (A)
6/2	6/2 (B)
7/4	7/4 (A)
7/2	7/2 (B)
8/4	8/4 (A)
8/2	8/2 (B)
UN	1 ... 8/1 (+24 V)
PE	1 ... 8/5 (PE)
0 V	1 ... 8/3 (0 V)



## Accessoires

	<b>MH 05-SACB-8</b>	Support de montage sur rail DIN pour boîtiers de répartiteurs
	<b>V15S-T-V15</b>	Répartiteur en Y, connecteur M12 sur embase débrochable M12/socle débrochable
	<b>MH V1-BIT M12</b>	Capuchon enfichable M12
	<b>VAZ-V1-B3L</b>	Bouchon borgne pour connecteurs femelles M12