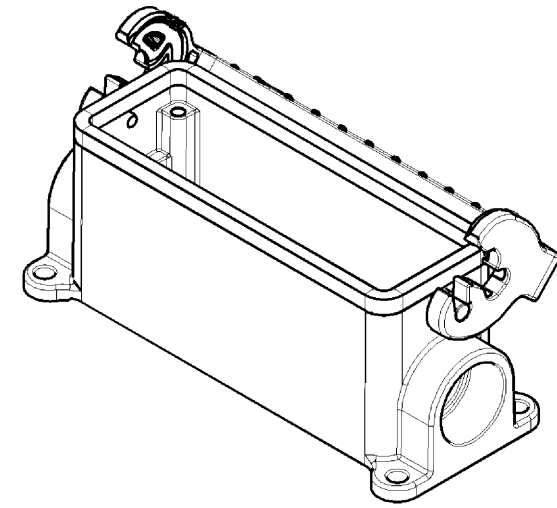
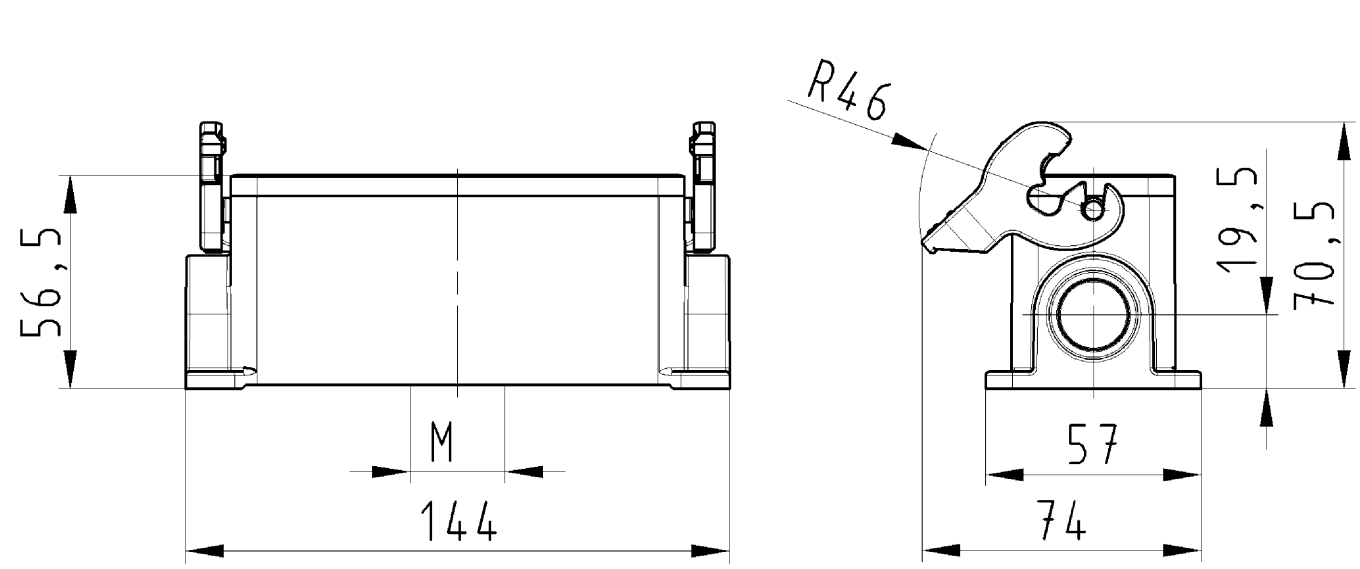


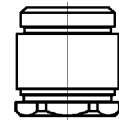
These dimensions will be especially checked at delivery  
 Only inspection dimensions  
 With ±-marked dimensions are only valid for internal use

Diese Maße werden bei Abnahme besonders geprüft  
 Ausschließliche Prüfmaße  
 Mit ±-gekennzeichnete Maße sind nur für interne Zwecke gültig

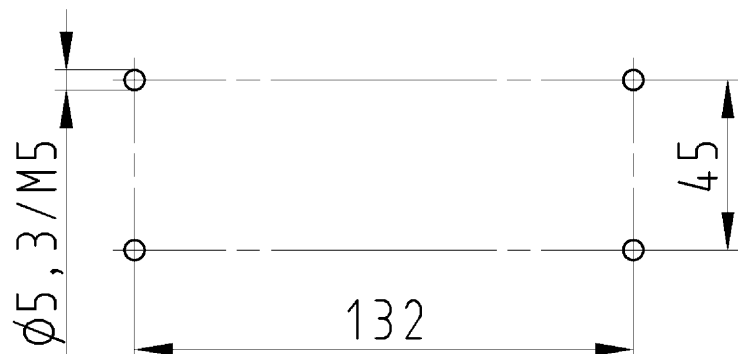


Varianten/Variants

.0



|                                                                                     |                       |                                                                      |                      |
|-------------------------------------------------------------------------------------|-----------------------|----------------------------------------------------------------------|----------------------|
| 71.333.2435.1                                                                       | BAS GUT GO 24 M25 A 1 | Gewindebohrung /Thread hole                                          | X                    |
| 71.333.2435.0                                                                       | BAS GUT GO 24 M25 A 0 | Kabelverschraubung(KV).IP54 montiert /Cable gland(CG).IP54 assembled |                      |
| Bestellnummer /Order number                                                         | Typ /Type             | Varianten /Variants                                                  | dar-gestellt /drawed |
| Weitere Daten siehe KATALOG oder eKatalog. Additional data see CATALOG or eCatalog. |                       | www.wieland-electric.com<br>eshop.wieland-electric.com               |                      |



Bohrbild /Cut out

|                                                                                                                                                                                                                                     |  |                                                                                                                                                                                                                                           |                               |
|-------------------------------------------------------------------------------------------------------------------------------------------------------------------------------------------------------------------------------------|--|-------------------------------------------------------------------------------------------------------------------------------------------------------------------------------------------------------------------------------------------|-------------------------------|
| Tolerierung Size ISO 14405/Tolerance system Size ISO 14405.<br>(This ISO-standard describes the envelope principle. According to the envelope principle the deviations of form and parallelism are limited by the size tolerances). |  | ja/yes <input checked="" type="checkbox"/> Stoffverbots- und Deklarationsliste nach UU-TOM-05/03 ist einzuhalten.<br>Conformity with Wieland document UU-TOM-05/03 (list of prohibited / declarable hazardous substances) to be declared! |                               |
| Freitoleranz nach General tolerance                                                                                                                                                                                                 |  | CAD - Zeichnung, keine manuellen Änderungen CAD - drawing, no manual modifications allowed                                                                                                                                                | 1.Verwendung: -<br>First Use: |
| Blatt: 1 von 1<br>Sheet: of 1                                                                                                                                                                                                       |  | Zeichnung Nr./Drawing No. Index                                                                                                                                                                                                           |                               |
| T 71.333.2435.0 13K                                                                                                                                                                                                                 |  | Maße in mm/Dimensions are in mm                                                                                                                                                                                                           |                               |
| Werkstoff/Material Aluminium beschichtet/coated grau/grey                                                                                                                                                                           |  | 2013 Tag/Date 26.06. Name Treschan                                                                                                                                                                                                        |                               |
| Maßstab/Scale 1:2                                                                                                                                                                                                                   |  | gezeichnet/drawn                                                                                                                                                                                                                          |                               |
| Vol. mm³                                                                                                                                                                                                                            |  | geprüft/checked                                                                                                                                                                                                                           |                               |
| Ofl./Surf. mm²                                                                                                                                                                                                                      |  | Normgepr. Stand. check                                                                                                                                                                                                                    |                               |
| Ersatz für/Replacement for: -                                                                                                                                                                                                       |  | Type Benennung/Titel                                                                                                                                                                                                                      |                               |
| wieland Elektrische Verbindungen                                                                                                                                                                                                    |  | revos BASIC GEHAEUSEUNTERTEIL                                                                                                                                                                                                             |                               |
| Index Datum / Blatt Date / Sheet                                                                                                                                                                                                    |  | Baugröße 24-Kabelabgang 1xM25 unten<br>Housing size 24-cable outlet 1xM25 below                                                                                                                                                           |                               |
| Änderung/Revision                                                                                                                                                                                                                   |  |                                                                                                                                                                                                                                           |                               |

Weitergabe sowie Vervielfältigung dieses Dokuments, Verwertung und Mitteilung seines Inhalts sind verboten, soweit nicht ausdrücklich gestattet.  
 The reproduction, distribution and utilization of this document as well as the communication of its contents to others without express authorization is prohibited.

713332435013K\_2 CADW3028\_Treschan 2013-09-201132523 1.000