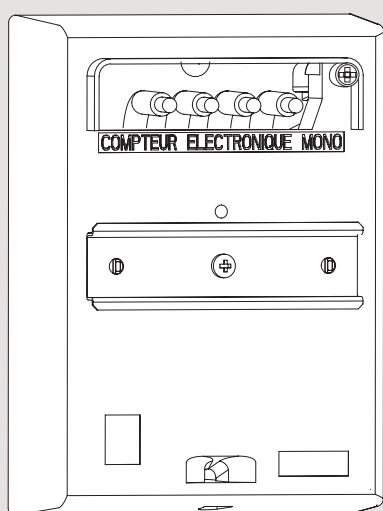


BRANCHEMENT À PUISSANCE LIMITÉE BT ≤ 36 kVA

KIT D'ADAPTATION pour COMPTEUR ÉLECTROMÉCANIQUE à COMPTEUR ÉLECTRONIQUE CBE selon cahier des charges Enedis HM-24/02/077/A

PRÉSENTATION



- Intensité nominale Maximale : 90A
- Capacité des connecteurs du bornier : 6 à 25 mm², âme câblée CU
- Attention, ce kit n'est pas conçu pour le travail sous tension

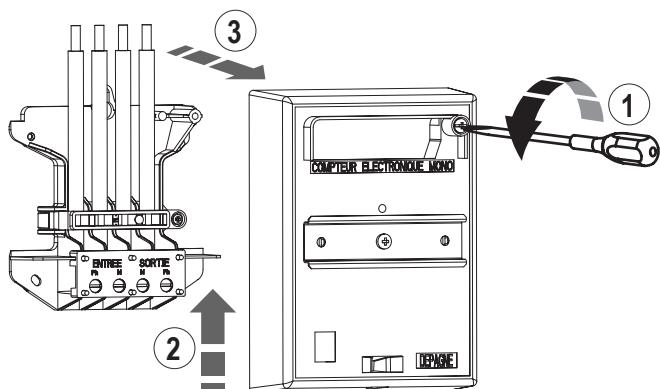
Référence matériel	Enedis	Depagne
Kit d'adaptation	69 81 279	368 279 00

Maintenance - Fin de vie

Démonter le matériel puis trier les métaux et les matériaux synthétiques dont la matière est identifiée selon les normes ISO 1043-1 et NF EN ISO 11469.

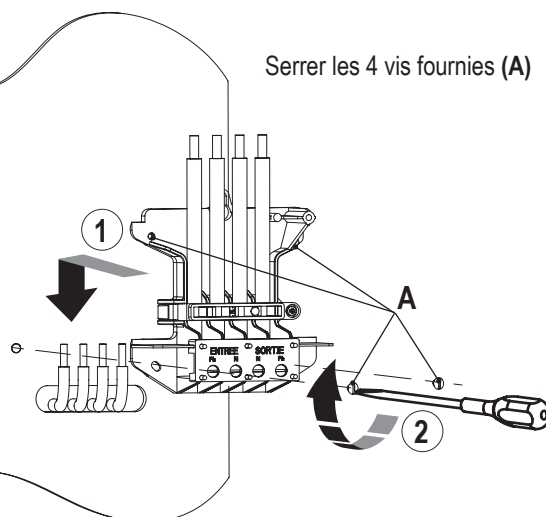
Valoriser les matériaux ainsi collectés dans des installations agréées.

01 OUVERTURE DU KIT



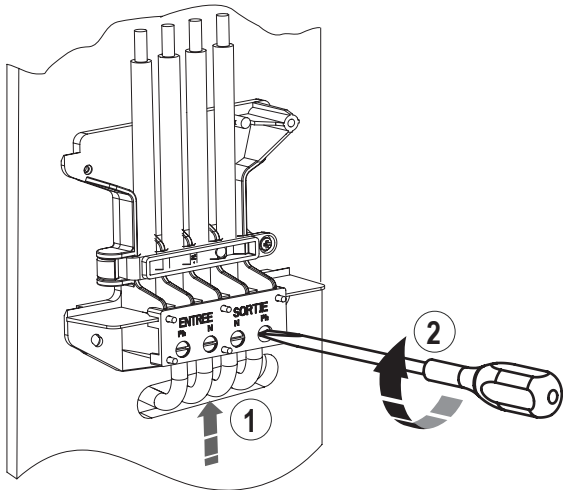
- 1 Déserrer la vis si nécessaire
- 2 Pousser le panneau vers le haut
- 3 Retirer le panneau

02 FIXATION DU SOCLE SUR PLATINE



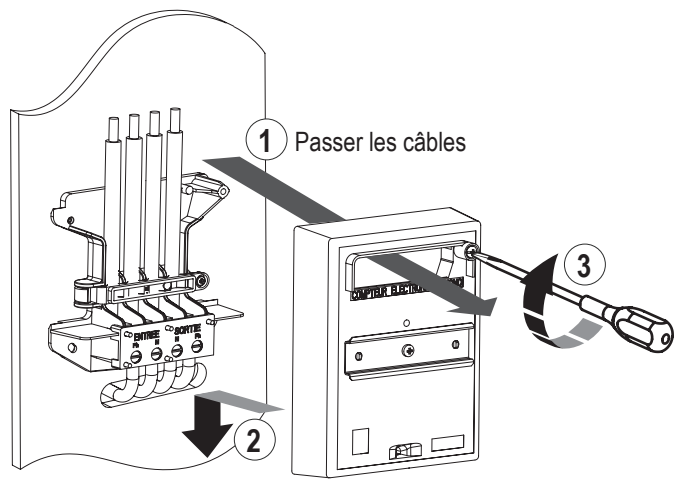
Serrer les 4 vis fournies (A)

03 CÂBLAGE



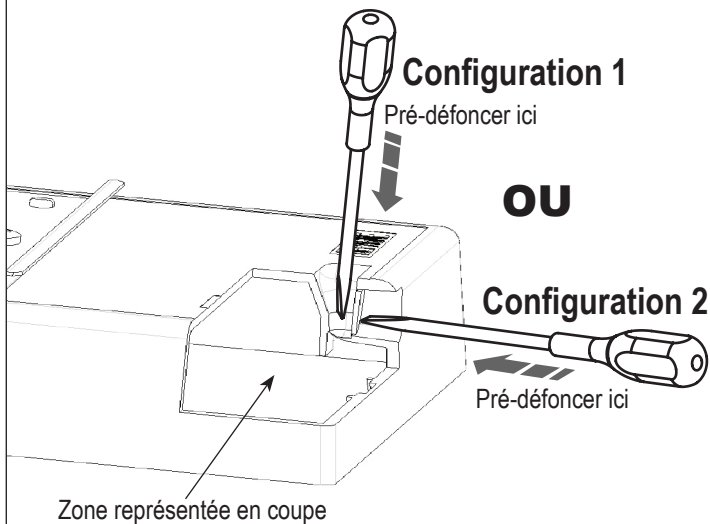
- 1 Raccorder les 4 conducteurs existants aux bornes (neutres au centre, phases aux extrémités)
- 2 Serrer les vis (couple de serrage : 4 N.m)

04 MISE EN PLACE PANNEAU

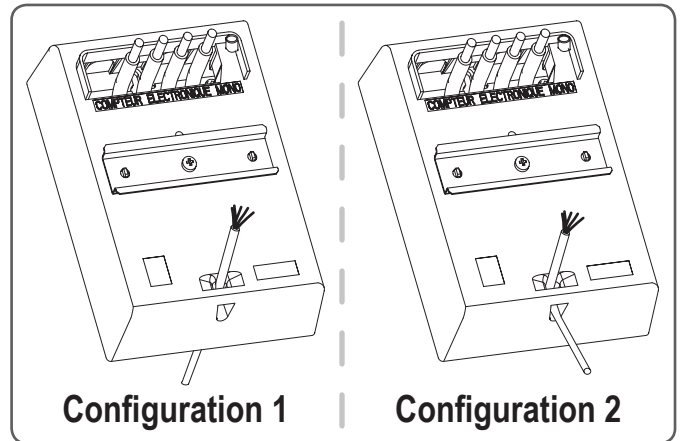


AVANT VÉROUILLAGE, BIEN PLAQUER LE PANNEAU CONTRE LA SURFACE DE POSE.

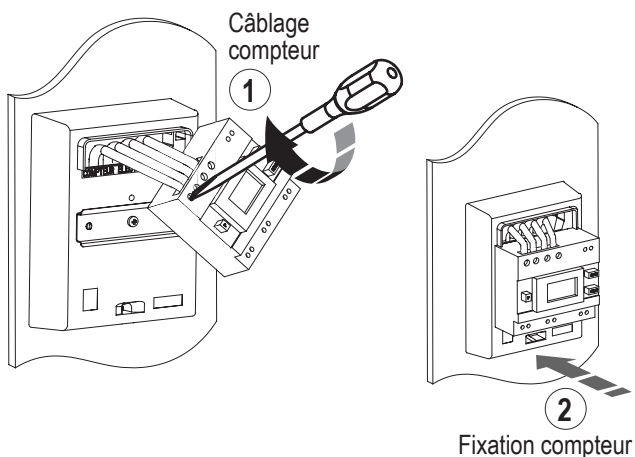
05 ASSERVISSEMENT



Suivant le passage du câble, pré-défoncer la zone prévue en façade ou en partie inférieure



06 CÂBLAGE COMPTEUR



07 FERMETURE CAPOTS ET SCELLÉ

